



RACK ORLANDO

DESCRIÇÕES

DETALHADA

Explore o requinte sofisticado com o Rack Orlando - uma peça marcante em nosso seletto catálogo. Com seus 1,80 metros de comprimento e pés de madeira maciça, este rack não apenas oferece funcionalidade excepcional, mas também adiciona um toque de elegância ao seu ambiente. Experimente a excelência em qualidade e o design impecável que o Rack Orlando oferece, elevando o estilo do seu espaço para um patamar superior.

E-COMMERCE

Rack para TV de até 75" Orlando Linea Brasil

INFORMAÇÕES FISCAIS

CÓDIGO FISCAL (NCM): 94036000

CÓDIGO DO PRODUTO: 810003068

IPI: 3 %

FAMÍLIA: RACK

ESPECIFICAÇÕES TÉCNICAS

PRODUTO MONTADO

1,800 0,600 0,400 m (L x A x P)

QUANTIDADE DE VOLUMES

1

m³ (TTL VOLUMES)

0,098

PESO LIQUIDO (Produto montado kg)

38,40 KG

PESO BRUTO (Produto embalado kg)

39,40 KG

MATERIAL

COMPOSTO (MDP E MDF)

SISTEMA DE MONTAGEM

CAVILHAS, PARAFUSOS E MINIFIX

MONTAGEM

ESTE PRODUTO NECESSITA DE MONTAGEM E O SEU MANUAL DE INSTRUÇÃO SE ENCONTRA EM SUA EMBALAGEM

TEMPO DE MONTAGEM

01:30:00

DIFERENCIAIS

ATRIBUTO 1
Porta basculante com pistão à gás

ATRIBUTO 2
Detalhe chanfrado

ATRIBUTO 3
Espaço para decoração

ATRIBUTO 4
Porta de abrir

ATRIBUTO 5

Tampo de 25mm

ATRIBUTO 6

Pes em Madeira Maciça

ACABAMENTO

ACABAMENTO			
DERIVAÇÃO	1ª DERIVAÇÃO	2ª DERIVAÇÃO	ESCALA DE BRILHO
TAUARI/OFF WHITE BRILHO	PINTURA MADEIRADA FOSCO	PINTURA LACA	HÍBRIDO

FLEX COLOR?

NÃO

FUNCIONALIDADES

TELEVISOR

ESPAÇO ÚTIL PARA TV NO TAMPO (L X A X P)

1,77 x 1,28 x 0,37 m

TAMANHO RECOMENDADO TV NO TAMPO

(POLEGADAS)

75

PRODUTO EXTENSÍVEL?

NÃO

NICHOS (QUANTIDADE)

01

PASSA FIO (QUANTIDADE)

01

TAMPO

ESPESSURA 25 mm MATERIAL MDP

PORTA 03

QTD	MATERIAL	ESPESSURA (mm)	TIPO
2	MDF	15	ABRIR
1	MDP	15	BASCULANTE

GAVETA 00

QTD	MATERIAL	DIMENSÕES (mm)	PESO SUP. (kg)
NÃO HÁ	NÃO HÁ	NÃO HÁ	00

PRATELEIRA 01

QTD	MATERIAL	ESPESSURA (mm)
1	MDP	15

ACESSÓRIOS

PÉ 05

QTD	MATERIAL	ALTURA (mm)
5	MADEIRA	180

RODÍZIOS 00

QTD	MATERIAL
NÃO HÁ	NÃO HÁ

PUXADOR 00

QTD	MATERIAL	TIPO
NÃO HÁ	NÃO HÁ	NÃO HÁ

VIDRO 00

QTD	MATERIAL	MEDIDA (mm)	ESPESSURA (mm)
NÃO HÁ	NÃO HÁ	NÃO HÁ	0

ESPELHO 00

QTD	MEDIDA (mm)	ESPESSURA (mm)
NÃO HÁ	NÃO HÁ	0

LUMINÁRIA 00

QTD	MATERIAL	TIPO
-----	----------	------

NÃO HÁ	NÃO HÁ	NÃO HÁ
--------	--------	--------

CORREDIÇA 00

QTD	TIPO
NÃO HÁ	NÃO HÁ

DOBRADIÇA 06

QTD	TIPO
6	METÁLICA

SAPATAS 00

QTD	TIPO
NÃO HÁ	NÃO HÁ

DEMAIS ACESSÓRIOS 01

QTD	TIPO
01	PISTÃO A GÁS

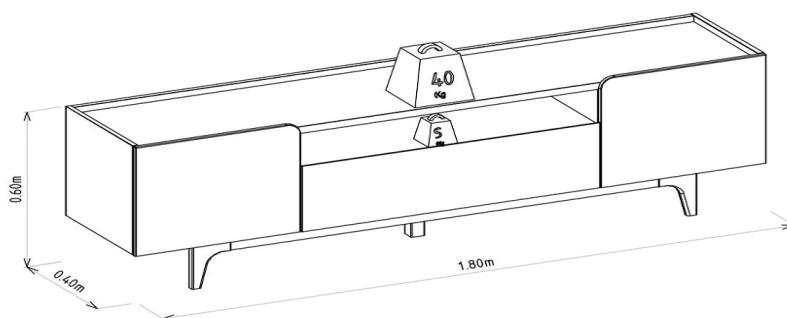
VOLUMES: DERIVAÇÃO E ESPECIFICAÇÃO

VOLUME	DIMENSÕES L x A x P (m)	PESO		M³
		BRUTO kg	LIQUIDO kg	
1	1,845 x 0,118 x 0,450	39,40	38,40	0,098

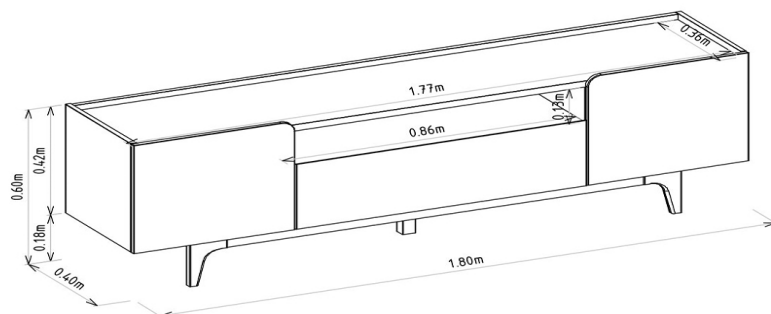
VOLUME	DERIVAÇÃO	CÓDIGO	EAN PRODUTO	EAN VOLUME
1	TAUARI/OFF WHITE BRILHO	208053	7898421201037	8421201037015

PESO SUPORTADO

(KG / METROS)



DIMENSIONAL DETALHADO (METROS)



GARANTIA

90D

RECOMENDAÇÕES DE MANUTENÇÃO E LIMPEZA

Este produto deve ser limpo com pano macio e seco

Não utilize produtos abrasivos como álcool e detergente, assim como esponjas rígidas ou palha de aço

Proteja a superfície do móvel de objetos que transmitam calor ou umidade

FORNECEDOR

Linea Brasil Ind. e Comercio de Moveis LTDA

CNPJ 95.387.569/0001-68

Rua Jurutau 1750 - PQ Industrial II

CEP: 86703-070

TEL : +55 43 3276 9400

Arapongas - PR

Brasil