

## NICHO 2.2



### DESCRIÇÕES

#### DETALHADA

O Nicho suspenso 2.2 foi projetado para ser utilizado no painel ripado modular. Possui duas portas basculante com pistão à gás e um puxador de alumínio.

#### E-COMMERCE

Nicho 2.2 Linea Brasil

### INFORMAÇÕES FISCAIS

**CÓDIGO FISCAL (NCM):** 94036000

**CÓDIGO DO PRODUTO:** 810014029

**IPI:** 3 %

**FAMÍLIA:**

### ESPECIFICAÇÕES TÉCNICAS

#### PRODUTO MONTADO

2,180 0,230 0,330 m (L x A x P)

#### QUANTIDADE DE VOLUMES

1

#### m<sup>3</sup> (TTL VOLUMES)

0,082

#### PESO LIQUIDO (Produto montado kg)

31,20 KG

#### PESO BRUTO (Produto embalado kg)

32,20 KG

#### MATERIAL

MDP

#### SISTEMA DE MONTAGEM

CAVILHAS, PARAFUSOS E MINIFIX

#### MONTAGEM

ESTE PRODUTO NECESSITA DE MONTAGEM E O SEU MANUAL DE INSTRUÇÃO SE ENCONTRA EM SUA EMBALAGEM

#### TEMPO DE MONTAGEM

01:00:00

### DIFERENCIAIS

**ATRIBUTO 1**  
Tampo de 37mm

**ATRIBUTO 2**  
Porta basculante com pistão à gás

**ATRIBUTO 3**  
Passa fios

## ACABAMENTO

### ACABAMENTO

DERIVAÇÃO	1ª DERIVAÇÃO	2ª DERIVAÇÃO	ESCALA DE BRILHO
NATURE/OFF WHITE	PINTURA MADEIRADA FOSCO	PINTURA UNICOLOR FOSCO	FOSCO

### FLEX COLOR?

NÃO

## FUNCIONALIDADES

### TELEVISOR

**ESPAÇO ÚTIL PARA TV NO PAINEL** (L X A X P)  
m

**TAMANHO RECOMENDADO TV NO PAINEL** (POLEGADAS)  
0

**ESPAÇO ÚTIL PARA TV NO TAMPO** (L X A X P)  
2,18 x 0,33 m

**TAMANHO RECOMENDADO TV NO TAMPO** (POLEGADAS)  
65

### PRODUTO EXTENSÍVEL?

NÃO

**NICHOS** (QUANTIDADE)  
01

### PASSA FIO (QUANTIDADE)

01

**TAMPO**  
ESPESSURA 37 mm MATERIAL MDP

### PORTA 02

QTD	MATERIAL	ESPESSURA (mm)	TIPO
2	MDP	15	BASCULANTE

### GAVETA 00

QTD	MATERIAL	DIMENSÕES (mm)	PESO SUP. (kg)
NÃO HÁ	NÃO HÁ	NÃO HÁ	00

### PRATELEIRA 00

QTD	MATERIAL	ESPESSURA (mm)
NÃO HÁ	NÃO HÁ	0

## ACESSÓRIOS

### PÉ 00

QTD	MATERIAL	ALTURA (mm)
NÃO HÁ	NÃO HÁ	00

### RODÍZIOS 00

QTD	MATERIAL
NÃO HÁ	NÃO HÁ

### PUXADOR 02

QTD	MATERIAL	TIPO
2	ALUMÍNIO	ALÇA

### VIDRO 00

QTD	MATERIAL	MEDIDA (mm)	ESPESSURA (mm)
NÃO HÁ	NÃO HÁ	NÃO HÁ	0

### ESPELHO 00

QTD	MEDIDA (mm)	ESPESSURA (mm)
NÃO HÁ	NÃO HÁ	0

### LUMINÁRIA 00

QTD	MATERIAL	TIPO
NÃO HÁ	NÃO HÁ	NÃO HÁ

### CORREDIÇA 00

QTD	TIPO
NÃO HÁ	NÃO HÁ

**DOBRADIÇA 04**

QTD	TIPO
4	METÁLICA

**SAPATAS 00**

QTD	TIPO
NÃO HÁ	NÃO HÁ

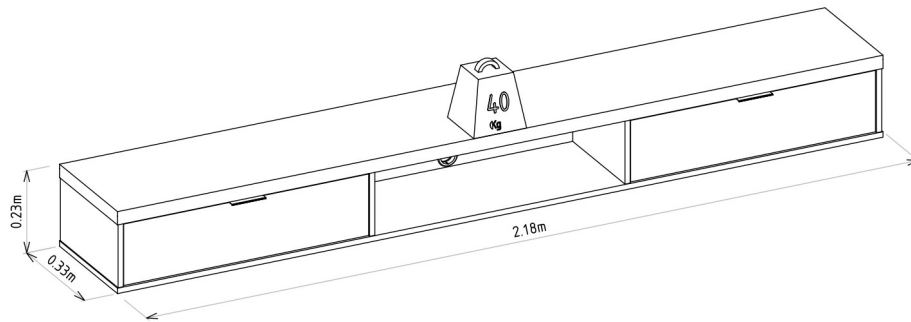
**DEMAIS ACESSÓRIOS 02**

QTD	TIPO
02	PISTÃO A GÁS

**VOLUMES: DERIVAÇÃO E ESPECIFICAÇÃO**

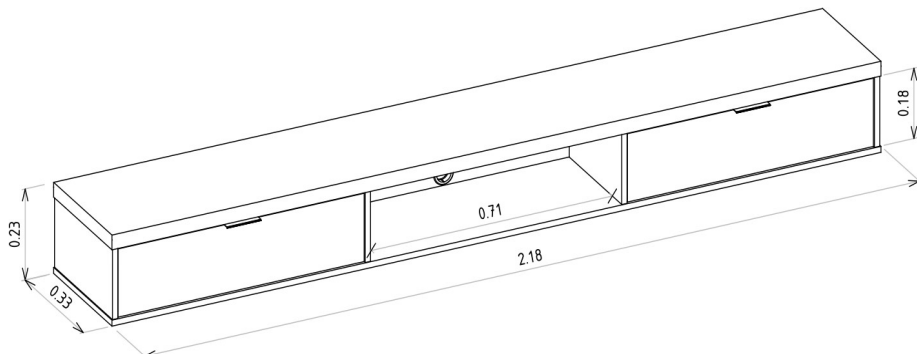
VOLUME	DIMENSÕES L x A x P (m)	PESO		M <sup>3</sup>
		BRUTO kg	LIQUIDO kg	
1	2,248 x 0,106 x 0,343	32,20	31,20	0,082

VOLUME	DERIVAÇÃO	CÓDIGO	EAN PRODUTO	EAN VOLUME
1	NATURE/OFF WHITE	207039	7898488218191	8488218191017

**PESO SUPORTADO****(KG / METROS)**

## DIMENSIONAL DETALHADO (METROS)

---



## GARANTIA

---

90D

## RECOMENDAÇÕES DE MANUTENÇÃO E LIMPEZA

---

Este produto deve ser limpo com pano macio e seco

Não utilize produtos abrasivos como álcool e detergente, assim como esponjas rígidas ou palha de aço

Proteja a superfície do móvel de objetos que transmitam calor ou umidade

## FORNECEDOR

---

Linea Brasil Ind. e Comercio de Moveis LTDA

CNPJ 95.387.569/0001-68

Rua Jurutau 1750 - PQ Industrial II

CEP: 86703-070

TEL : +55 43 3276 9400

Arapongas - PR

Brasil