



RACK GOLD

DESCRIÇÕES

DETALHADA

O Rack Gold chegou para inovar o seu ambiente, com uma porta de correr em detalhes frisados e puxador embutido. Foi projetado para TVs de até 55 polegadas, possui prateleira para acomodar objetos decorativos e aparelhos eletrônicos e ainda pés laterais com moldura proporcionando um design moderno para sua sala.

E-COMMERCE

Rack Gold Linea Brasil

INFORMAÇÕES FISCAIS

CÓDIGO FISCAL (NCM): 94036000

CÓDIGO DO PRODUTO: 810003057

IPI: 3 %

FAMÍLIA: RACK

ESPECIFICAÇÕES TÉCNICAS

PRODUTO MONTADO

1,410 0,650 0,360 m (L x A x P)

QUANTIDADE DE VOLUMES

1

m³ (TTL VOLUMES)

0,069

PESO LIQUIDO (Produto montado kg)

24,00 KG

PESO BRUTO

(Produto embalado kg)

25,00 KG

MATERIAL

COMPOSTO (MDP E MDF)

SISTEMA DE MONTAGEM

CAVILHAS, PARAFUSOS E MINIFIX

MONTAGEM

ESTE PRODUTO NECESSITA DE MONTAGEM E O SEU MANUAL DE INSTRUÇÃO SE ENCONTRA EM SUA EMBALAGEM

TEMPO DE MONTAGEM

01:30:00

DIFERENCIAIS

ATRIBUTO 1
Porta de correr com detalhe frisado

ATRIBUTO 2
Espaço para decoração e aparelhos eletrônicos

ATRIBUTO 3
Puxador MDF embutido

ACABAMENTO

ACABAMENTO

| DERIVAÇÃO | 1ª DERIVAÇÃO | 2ª DERIVAÇÃO | ESCALA DE BRILHO |
|------------------|-------------------------|------------------------|------------------|
| NATURE/OFF WHITE | PINTURA MADEIRADA FOSCO | PINTURA UNICOLOR FOSCO | FOSCO |

FLEX COLOR?

NÃO

FUNCIONALIDADES

TELEVISOR

ESPAÇO ÚTIL PARA TV NO TAMPO (L X A X P)

1,36 x 0,00 x 0,36 m

TAMANHO RECOMENDADO TV NO TAMPO

(POLEGADAS)

55

PRODUTO EXTENSÍVEL?

NÃO

NICHOS (QUANTIDADE)

02

PASSA FIO (QUANTIDADE)

01

TAMPO

ESPESSURA 15 mm MATERIAL MDP

PORTA 01

| QTD | MATERIAL | ESPESSURA (mm) | TIPO |
|-----|----------|----------------|--------|
| 1 | MDF | 15 | CORRER |

GAVETA 00

| QTD | MATERIAL | DIMENSÕES (mm) | PESO SUP. (kg) |
|--------|----------|----------------|----------------|
| NÃO HÁ | NÃO HÁ | NÃO HÁ | 00 |

PRATELEIRA 01

| QTD | MATERIAL | ESPESSURA (mm) |
|-----|----------|----------------|
| 1 | MDP | 15 |

ACESSÓRIOS

PÉ 03

| QTD | MATERIAL | ALTURA (mm) |
|-----|----------|-------------|
| 3 | MDF | 180 |

RODÍZIOS 00

| QTD | MATERIAL |
|--------|----------|
| NÃO HÁ | NÃO HÁ |

PUXADOR 01

| QTD | MATERIAL | TIPO |
|-----|----------|----------|
| 1 | MDF | EMBUTIDO |

VIDRO 00

| QTD | MATERIAL | MEDIDA (mm) | ESPESSURA (mm) |
|--------|----------|-------------|----------------|
| NÃO HÁ | NÃO HÁ | NÃO HÁ | 0 |

ESPELHO 00

| QTD | MEDIDA (mm) | ESPESSURA (mm) |
|--------|-------------|----------------|
| NÃO HÁ | NÃO HÁ | 0 |

LUMINÁRIA 00

| QTD | MATERIAL | TIPO |
|--------|----------|--------|
| NÃO HÁ | NÃO HÁ | NÃO HÁ |

CORREDIÇA 00

| QTD | TIPO |
|--------|--------|
| NÃO HÁ | NÃO HÁ |

DOBRADIÇA 00

| QTD | TIPO |
|--------|--------|
| NÃO HÁ | NÃO HÁ |

SAPATAS 05

| QTD | TIPO |
|-----|--------------|
| 05 | CONVENCIONAL |

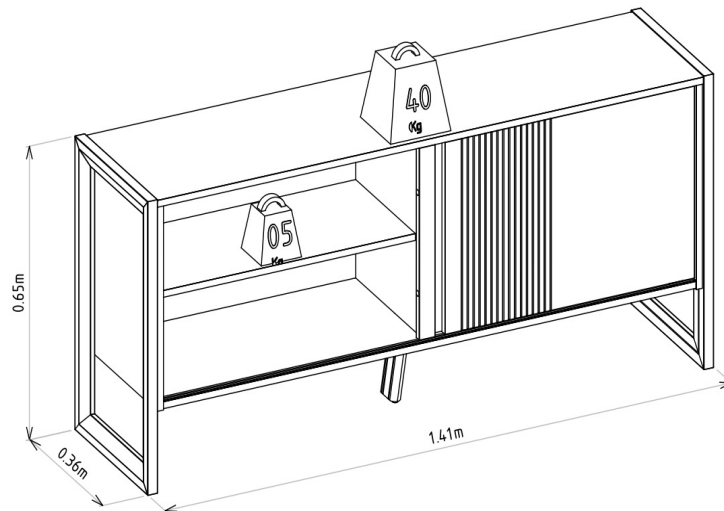
DEMAIS ACESSÓRIOS 00

| QTD | TIPO |
|--------|--------|
| NÃO HÁ | NÃO HÁ |

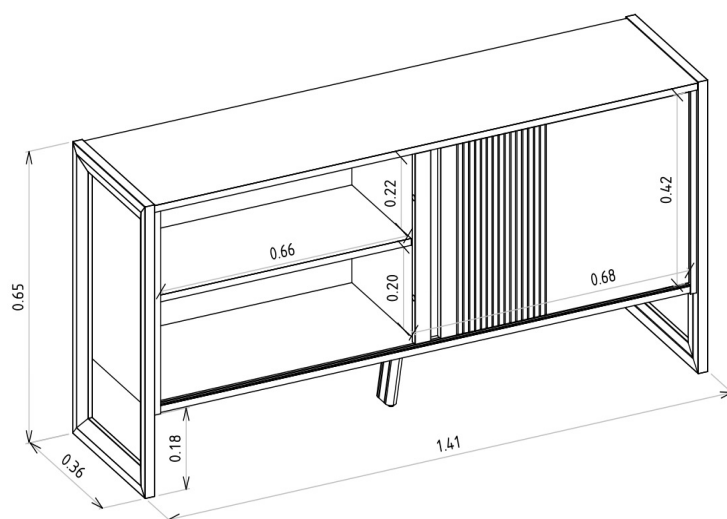
VOLUMES: DERIVAÇÃO E ESPECIFICAÇÃO

| VOLUME | DIMENSÕES L x A x P (m) | PESO | PESO | M ³ |
|--------|----------------------------|---------|-----------|----------------|
| | | BRUTOkg | LIQUIDOkg | |
| 1 | 1,406 x 0,106 x 0,465 | 25,00 | 24,00 | 0,069 |

| VOLUME | DERIVAÇÃO | CÓDIGO | EAN PRODUTO | EAN VOLUME |
|--------|------------------|--------|---------------|---------------|
| 1 | NATURE/OFF WHITE | 207039 | 7898488219174 | 8488219174019 |

PESO SUPORTADO**(KG / METROS)**

DIMENSIONAL DETALHADO (METROS)



GARANTIA

90D

RECOMENDAÇÕES DE MANUTENÇÃO E LIMPEZA

Este produto deve ser limpo com pano macio e seco

Não utilize produtos abrasivos como álcool e detergente, assim como esponjas rígidas ou palha de aço

Proteja a superfície do móvel de objetos que transmitam calor ou umidade

FORNECEDOR

Linea Brasil Ind. e Comercio de Moveis LTDA

CNPJ 95.387.569/0001-68

Rua Jurutau 1750 - PQ Industrial II

CEP: 86703-070

TEL : +55 43 3276 9400

Arapongas - PR

Brasil