

## GARANTIA E INSTRUÇÕES DE LIMPEZA E CONSERVAÇÃO

**GARANTÍA E INSTRUCCIONES DE LIMPIEZA Y MANTENIMIENTO / WARRANTY AND CLEANING AND CARE INSTRUCTIONS**

Nosso produtos são garantidos por 90 dias contra defeitos de fabricação. Ao constatar um problema coberto pela garantia, entre em contato com a loja onde o produto foi comprado. Ela estará capacitada para atendê-lo da melhor forma diante de cada caso. Reclamações de garantia somente poderão ser atendidas se o termo de garantia for apresentado no ato de reivindicação, acompanhado de sua nota fiscal de compra.

Nuestros productos están garantidos contra defectos de fabricación por 90 días, a partir de la compra. Ao constatar un problema protegido por la garantía, póngase en contacto con la tienda donde se adquirió el producto. Ella estará capacitada para atenderlo de la major manera de acuerdo con cada caso.

Our products are guaranteed against manufacturing defects for 90 days from the date of purchase. When you find a problem covered by the warranty, please contact the store where the product was purchased. The store is able to serve you in the best way in each case.

**Exclusões:**  
Desgaste natural ou danos causados por água, maresia, ferrugem, incêndio, calor, cupins e pragas em geral. Manutenção e uso inadequado. Não cumprimento das recomendações técnicas do esquema. Montagens e desmontagens após a primeira instalação. Instalações elétricas e outras afins.

**Importante**  
A Linea Brasil não autoriza nenhuma pessoa, loja ou entidade assumir em seu nome qualquer outra garantia que não conste no certificado. A fabricante reserva-se no direito de efetuar nos produtos eventuais modificações que considerar necessárias, sem prejudicar as características essenciais. Os produtos terão peças de assistência para reposição no período de 1 ano a contar de sua retirada do mercado, desde que haja matéria-prima equivalente, observando o dispositivo no Art.32 da Lei 8.078/90 (Cód. Defesa do Consumidor). O atendimento para produtos fora de linha é feito por programação especial, através da loja revendedora sob aprovação de consulta prévia ao fabricante.

**Exclusões:**  
Natural wear and tear or damage caused by water, sea spray, rust, fire, heat, termites and pests in general. Improper assembly, maintenance and use. Failure to comply with the technical recommendations of the scheme. Assembly and disassembly after the first installation. Electrical and other related installations.

**Importante**  
Linea Brasil não autoriza a nenhuma pessoa, tienda o entidad a assumir em seu nome qualquer otra garantía que no figure en el certificado. El fabricante se reserva el derecho de efectuar en los productos eventuales modificaciones que considere necesarias, sin perjudicar las características esenciales. Los productos tendrán piezas de asistencia para reposición en el período de 1 año a partir de su retirada del mercado. La atención para productos fuera de línea es hecha por programación especial, a través de la tienda revendedora bajo aprobación de consulta previa al fabricante.

**Exclusões:**  
Natural wear and tear or damage caused by water, sea spray, rust, fire, heat, termites and pests in general. Improper assembly, maintenance and use. Failure to comply with the technical recommendations of the scheme. Assembly and disassembly after the first installation. Electrical and other related installations.

**Importante**  
Linea Brasil does not authorize any person, store or entity to assume on its behalf any other warranty that does not appear on the certificate. The manufacturer reserves the right to make in the products any modifications that it considers necessary without prejudice to the essential characteristics. The products will have replacement parts within one year of being withdrawn from the market. The service for off-line products is done by special programming, through the store reseller under prior consultation with the manufacture.

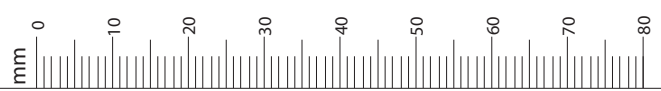
Para retirar o pó, utilize um pano seco, espanador ou aspirador. Se necessário, para uma limpeza mais efetiva, utilize um pano levemente umedecido com água. Evite materiais abrasivos, umidade e calor.

Para quitar el polvo, utilice un paño seco, un plumero o una aspiradora. Si es necesario, para una limpieza más eficaz, utilice un paño ligeramente humedecido con agua. Termine con una franela limpia y seca. Evite materiales abrasivos, humedad y calor.

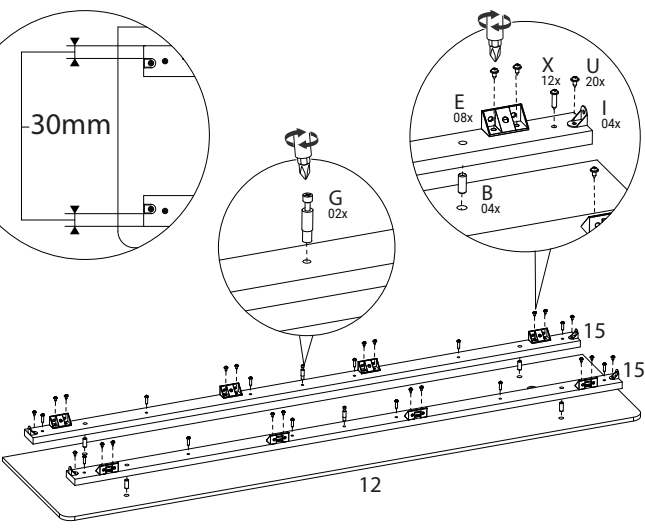
To remove dust, use a dry cloth, duster or vacuum cleaner. If necessary, for more effective cleaning, use a cloth slightly dampened with water. Finish with a clean, dry flannel. Avoid abrasive materials, humidity and heat.

VOLUME	ITEM	PEÇA	DESCRIÇÃO	DIMENSÕES (mm)	QUANTIDADE
Caja	Artículo	Pieza	Descripción	Dimensión	Cantidad
BOX	Item	Part	Description	Dimension	Amount
1	12	510493001	TAMPO   BASE TV   TV BASE	1361 330 9	1 MDF
1	13	510493002	BASE   BASE   BASE	1308 297 15	1 MDP
1	14	510493003	LATERAL   LATERAL   SIDE	330 209 25	2 MDP
1	15	510493004	APOIO TAMPO   APOYO BASE   BASE SUPPORT	1284 46 15	2 MDP
1	16	510493005	TRAVESSA FRONTAL   TRAVESAÑO DELANTERA   FRONT CROSSBAR	1308 54 12	1 MDP
1	17	510493006	TRAVESSA LATERAL   TRAVESAÑO LATERAL   SIDE CROSSBAR	272 39 12	2 MDP
1	18	510493007	DIVISÃO   DIVISION   DIVISION	272 187 15	1 MDP
1	19	510493008	FUNDO   FONDO   BACK PANEL	1308 202 12	1 MDP
1	20	510493009	PORTA BASCULANTE   PUERTA BASCULANTE   FLAP DOOR	650 189 15	2 MDP
1	21	510493010	TRAVESSA PAINEL   TRAVESAÑO PANEL   PANEL CROSSBAR	1086 70 15	1 MDP
1	22	510493011	TRAVESSA NICHO   TRAVESAÑO DEL NICHO   CUB CROSSBAR	1300 70 15	1 MDP

A	160001001	COLA PARA MONTAGEM   PEGAMENTO PARA ENSAMBLAJE   ASSEMBLY GLUE	1
B	160001003	CAVILHAS 8X20MM PINUS   PIÑONES 8X20MM   PINE DOWNS 8X20MM	10
C	160001004	CAVILHAS 8X30MM PINUS   PIÑONES 8X30MM   PINE DOWNS 8X30MM	6
D	160001009	ARRUELA 3/16 15MM ZINCADO FURO DIAMETRO 5MM   ARANDELA 3/16 15MM ZINCADA DIAMETRO DEL AGUERO 5MM   3/16 WASHER 15MM ZINC PLATED HOLE DIAMETER 5MM	1
E	160001018	CANTONEIRA PLASTICA 20x20x42 COM 4 FURDS   ESQUINA DE PLÁSTICO 20x20x42 CON 4 AGUJEROS   PLASTIC CORNER 20x20x42 WITH 4 HOLES	8
F	160001022	PORCA CILINDRICA 12X9MM   TUERCA CILINDRICA 12X9MM   CYLINDRICAL NUT 12X9MM	6
G	160001024	PINO GIROFIX COM ROSCA SOBERBA   PINO GIROCHI CON HILO MAGNIFICO   GIROCHI PIN WITH SUPERB THREAD	10
H	160001025	CASTANHA DO MINI-GIROFIX 12X9MM   POMO MINI-GIROFIX 12X9MM   MINI-GIROFIX 12X9MM BUTTON	10
I	160001032	CANTONEIRA PLASTICA CINZA 20x20x14x1,8MM   ESQUINA DE PLÁSTICO GRIS 20x20x14x1,8MM   GRAY PLASTIC CORNER 20x20x14x1,8MM	6
J	160002002	TAMPA ADESIVA 18MM   CUBIERTA ADHESIVA 18MM   ADHESIVE COVER 18MM	12
K	160002005	GUIA CABO / PASSA FIO 46MM +/-0,2MM   GUIA DE CABLE / GUÍA DE ALAMBRE 46MM +/-0,2MM   CABLE GUIDE / WIRE GUIDE 46MM +/-0,2MM	2
L	160002006	BUCHA 8MM (PAREDE)   CASQUILLO DE 8 MM (PARED)   8MM BUSH (WALL)	1
M	160002012	GIZ DE CORRECAO 15x8   TIZA CORRECTORA 15x8   15x8 CORRECTION CHALK	1
N	160002012	GIZ DE CORRECAO 15x8   TIZA CORRECTORA 15x8   15x8 CORRECTION CHALK	1
O	160002015	BATENTE SILICONE 8MM RESINA P.U.   TAPON DE SILICONA 8MM P.U. RESINA   8MM SILICONE STOPPER P.U. RESIN	4
P	160003003	DOBRADEIRA CANECA 35MM BAIXA + CALÇO 3MM   BISAGRA DE 35 MM CON COPA BAIXA + CLÍNA DE 3 MM   HINGE 35MM LOW CUP + 3MM SHIM	4
Q	160006006	PARAFUSO 3,5X40 CABECA CHATA PHS BICROMATIZADO   TORNILLO DE CABEZA PLANA 3,5X40, PHS, 2-CROMO   3,5X40 FLAT HEAD SCREW, PHS, 2-CHROMATED	11
R	160006008	PARAFUSO 4,5X25 CABECA CHATA PHS BICROMATIZADO   TORNILLO DE CABEZA PLANA 4,5X25, PHS, 2-CROMO   4,5X25 FLAT HEAD SCREW, PHS, 2-CHROMATED	12
S	160006010	PARAFUSO 4,5X30 CABECA CHATA PHS BICROMATIZADO   TORNILLO DE CABEZA PLANA 4,5X30, PHS, 2-CROMO   4,5X30 FLAT HEAD SCREW, PHS, 2-CHROMATED	10
T	160006015	PARAFUSO 6,0X75 CABECA CHATA PHS BICROMATIZADO   TORNILLO DE CABEZA PLANA 6,0X75, PHS, 2-CROMO   6,0X75 FLAT HEAD SCREW, PHS, 2-CHROMATED	1
U	160006016	PARAFUSO 3,5X12 CABECA FLANGEADA PHS BICROMATIZADO   TORNILLO DE CABEZA CON BRIDA 3,5X12, PHS, 2-CROMADOS   3,5X12 FLANGED HEAD SCREW, PHS, 2-CHROMATED	52
V	160006020	PINO UNIAO M4 12MM CHATA PHS ZINCADO   PASADOR DE CABEZA PLANA M4 DE 12 MM, PHS, GALVANIZADO   M4 12MM FLAT HEAD PIN, PHS, ZINC-PLATED	8
W	160006022	PARAFUSO M4 12MM CHATA PHS BICROMATIZADO   TORNILLO DE CABEZA PLANA M4 12 MM, PHS, 2-CROMADOS   M4 12MM FLAT HEAD SCREW, PHS, 2-CHROMATED	8
X	160006026	PARAFUSO 3,5X22 CABECA FLANGEADA BICROMATIZADO   TORNILLO DE CABEZA PLANA 3,5X22, 2-CROMADOS   3,5X22 FLANGED HEAD SCREW, 2-CHROMATED	12
Y	160006042	PARAFUSO 3,5X30 CABECA FLANGEADA BICROMATIZADO   TORNILLO DE CABEZA CON BRIDA 3,5X30, 2-CROMADOS   3,5X30 FLANGED HEAD SCREW, 2-CHROMATED	6
Z	160003013	PISTAO A GAS INVERTIDO 60N   PISTÓN DE GAS INVERTIDO 60N   INVERTED GAS PISTON 60N	2

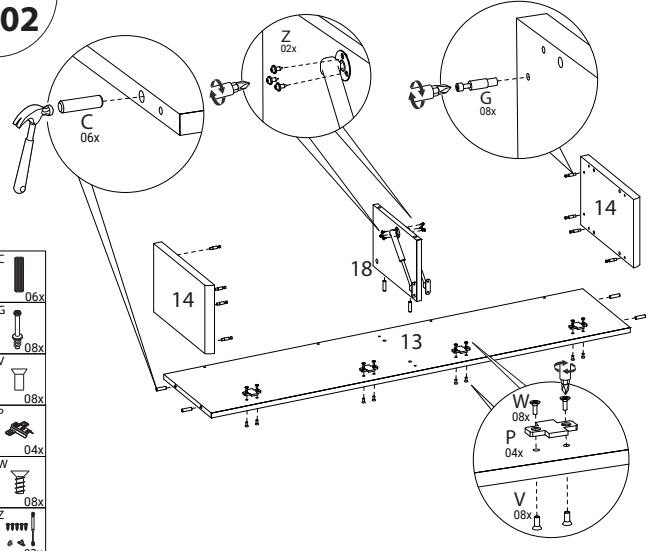


01



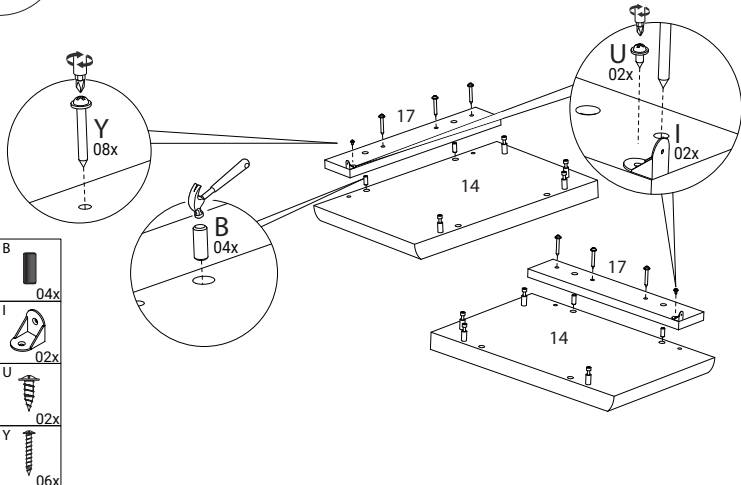
- B 04x
- E 08x
- G 02x
- I 04x
- U 20x
- X 12x

02



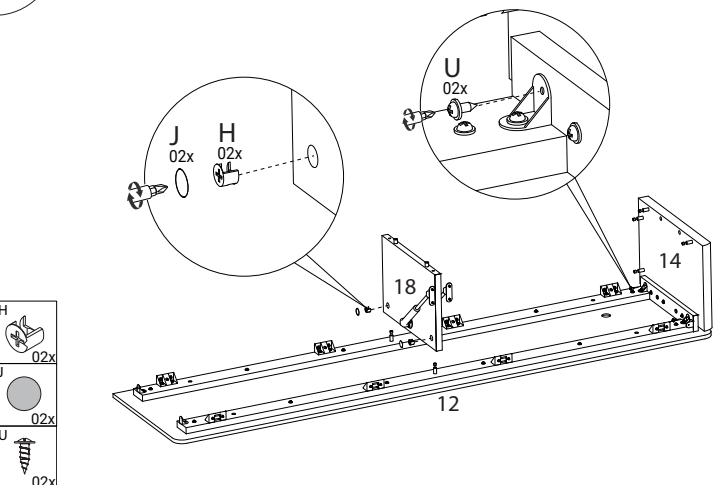
- C 06x
- G 08x
- V 08x
- P 04x
- W 08x
- Z 02x

03



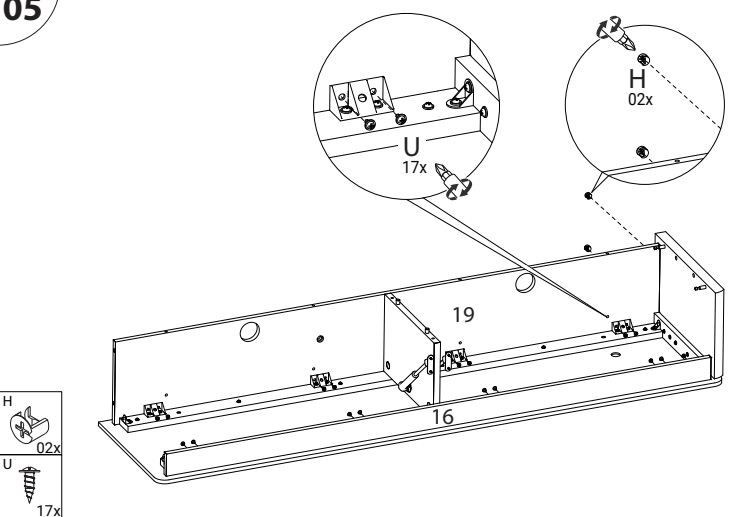
- B 04x
- I 02x
- U 02x
- Y 06x

04



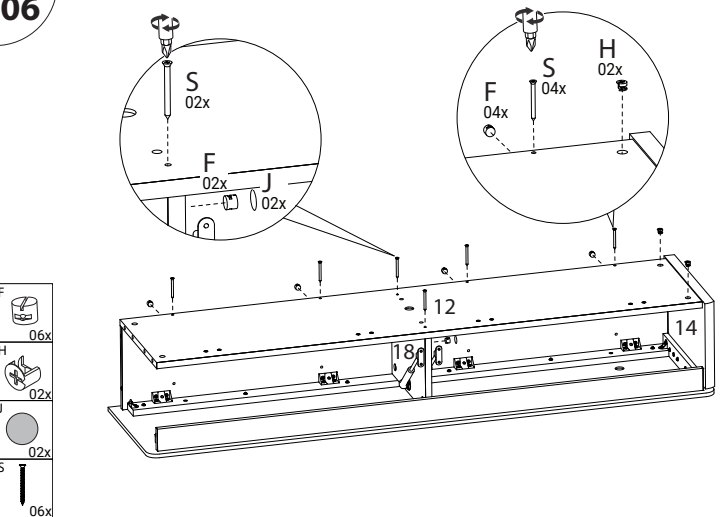
- H 02x
- J 02x
- U 02x

05



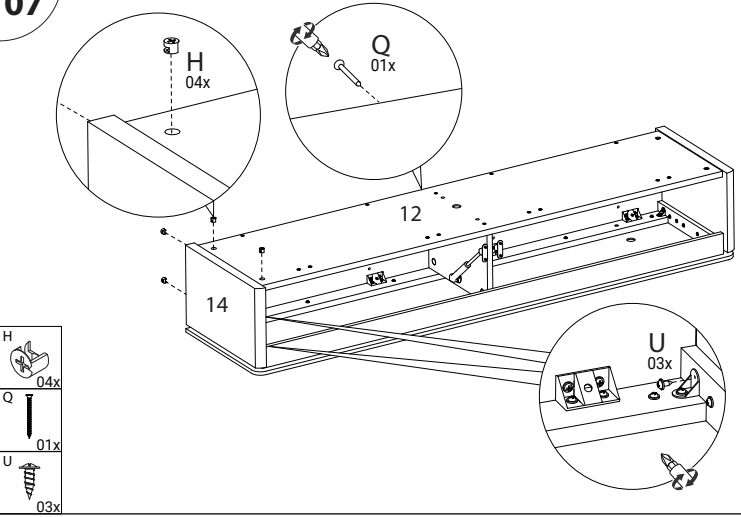
- H 02x
- U 17x

06



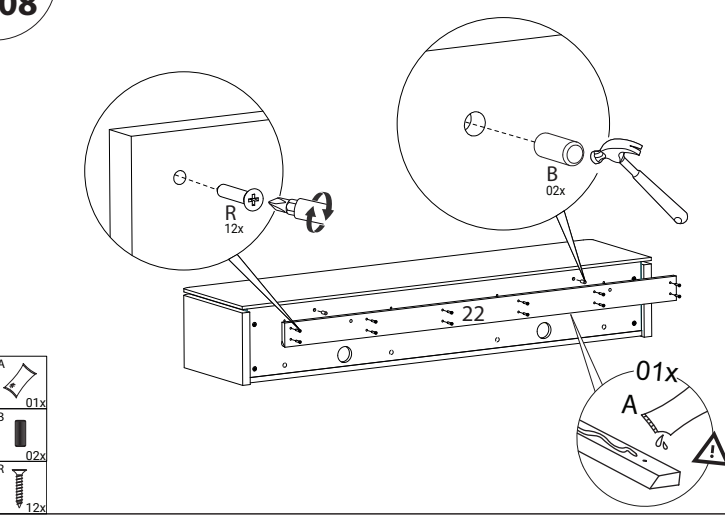
- F 06x
- H 02x
- J 02x
- S 06x

07



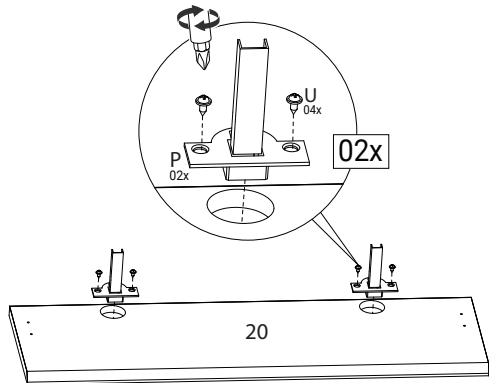
- H 04x
- Q 01x
- U 03x

08

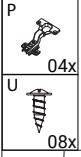


- A 01x
- B 02x
- R 12x

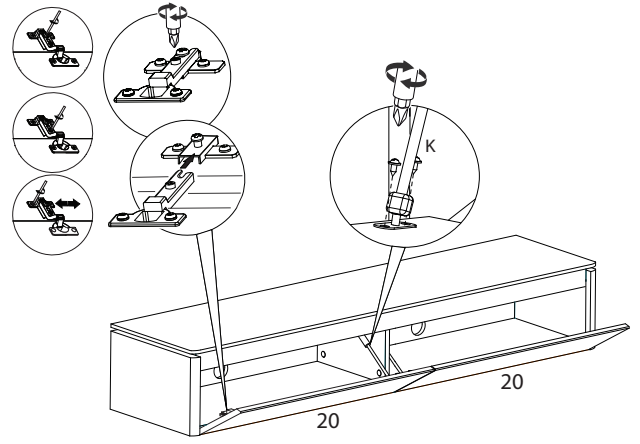
09



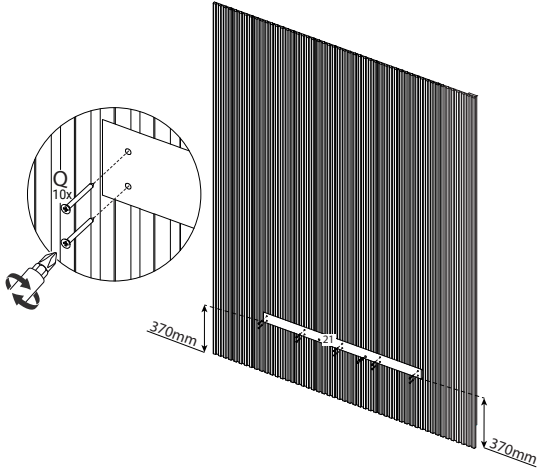
02x



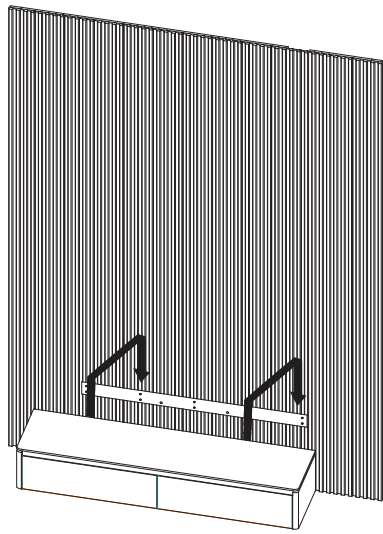
10



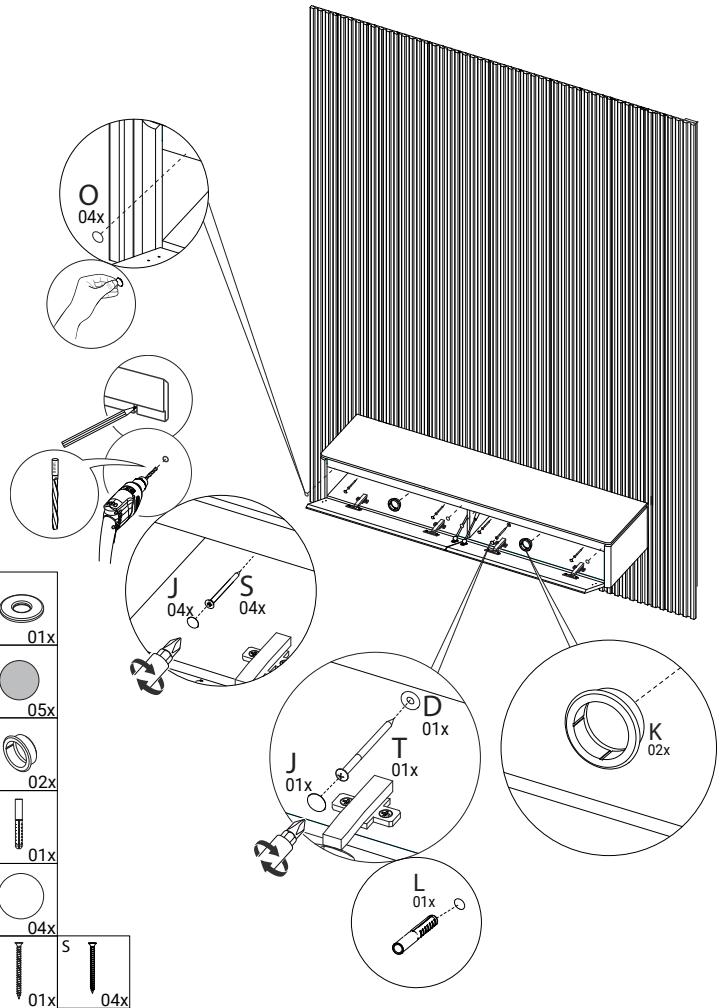
11



12



13



- D 01x
- J 05x
- K 02x
- L 01x
- O 04x
- T 01x
- S 04x

