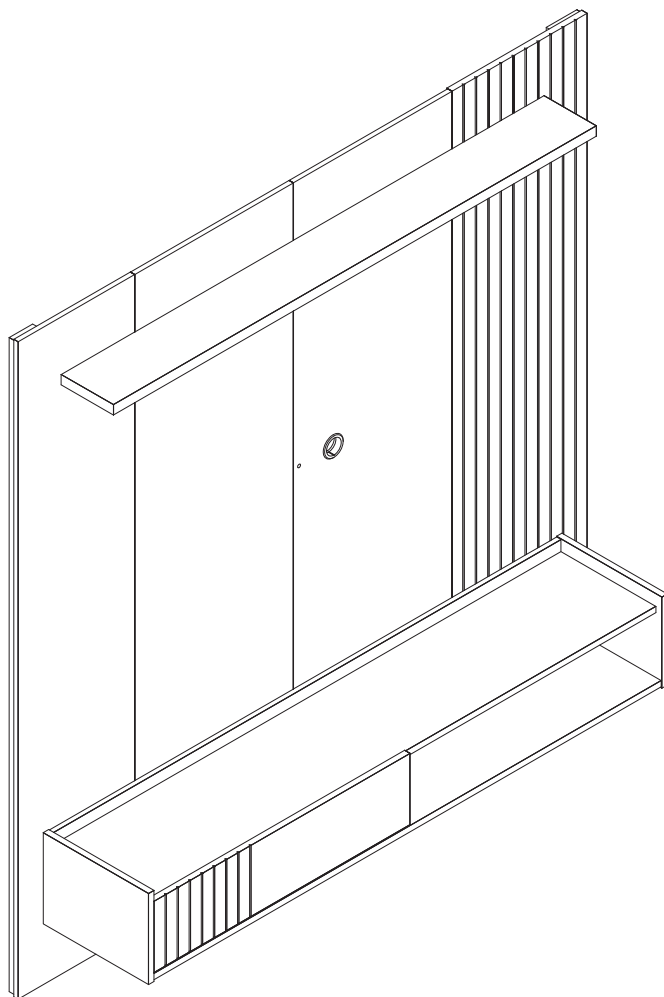
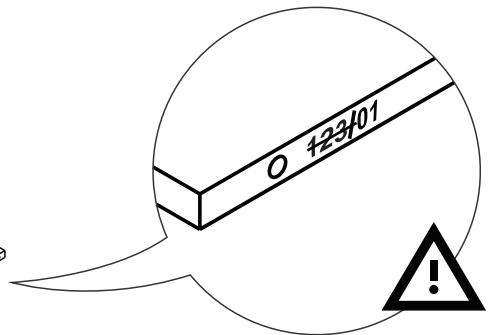
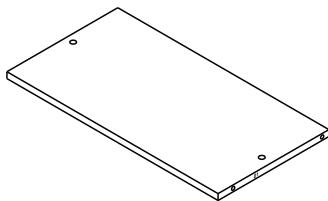
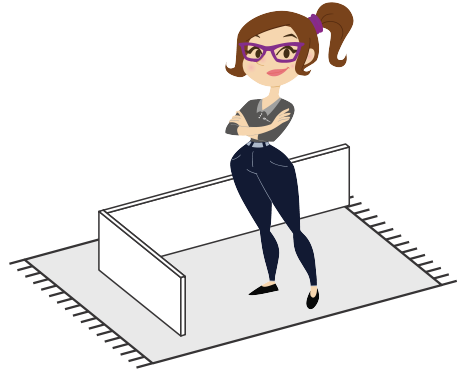
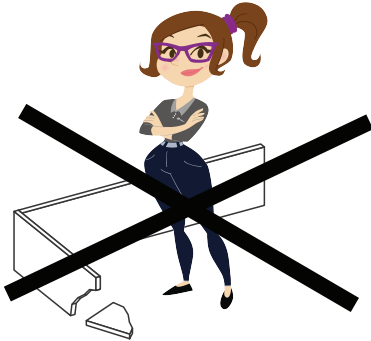
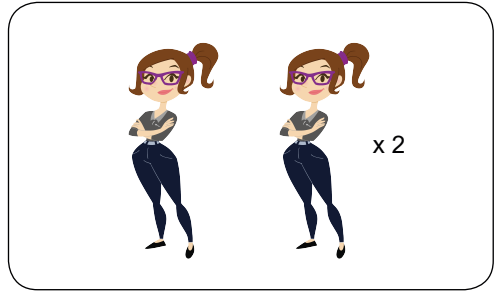
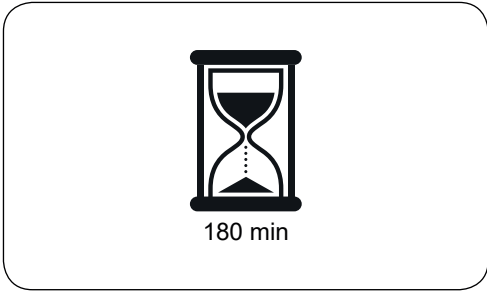
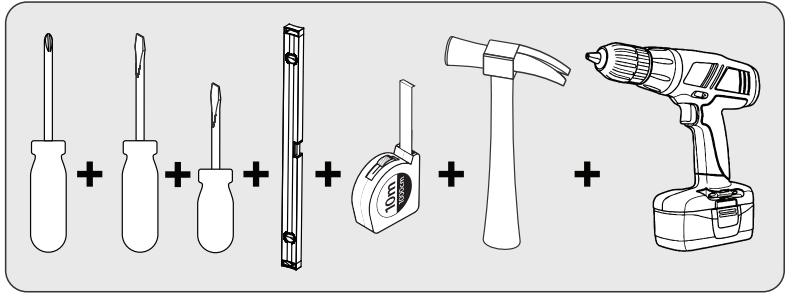
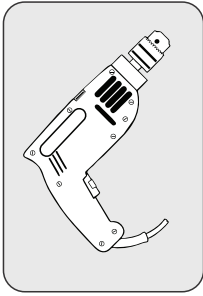


Linea Brasil



PAINEL HOME DUBLIN

V-2 09/08/23



GARANTIA / GARANTIA / WARRANTY

Nossos produtos são garantidos por 90 dias contra defeitos de fabricação. Ao constatar um problema coberto pela garantia, entre em contato com a loja onde o produto foi comprado. Ela estará capacitada para atendê-lo da melhor forma diante de cada caso. Reclamações de garantia somente poderão ser atendidas se o termo de garantia for apresentado no ato de reivindicação, acompanhado de sua nota fiscal de compra.

Nuestros productos están garantidos contra defectos de fabricación por 90 días, a partir de la compra. Ao constatar un problema protegido por la garantía, póngase en contacto con la tienda donde se adquirió el producto. Ella estará capacitada para atenderlo de la mejor manera de acuerdo con cada caso.

Our products are guaranteed against manufacturing defects for 90 days from the date of purchase. When you find a problem covered by the warranty, please contact the store where the product was purchased. The store is able to serve you in the best way in each case.

Exclusões

- Desgaste natural ou danos causados por água, maresia, ferrugem, incêndio, calor, cupins e pragas em geral.
- Montagem, manutenção e uso inadequado.
- Não cumprimento das recomendações técnicas do esquema.
- Montagens e desmontagens após a primeira instalação.
- Instalações elétricas e outras afins.

Exclusiones

- Desgaste natural o daños causados por agua, maresia, incendios, calor, termitas y plagas en general.
- Montaje, mantenimiento y uso inadecuado.
- No cumplimiento de las recomendaciones técnicas del esquema.
- Montaje y desmontaje después de la primera instalación.
- Instalaciones eléctricas y otras afines.

Exclusions

- Natural wear or damage caused by water, sea, rust, fire, heat, termites and plagues in general.
- Assembly, maintenance and improper use.
- Failure to comply with the technical recommendations of the assembly instructions.
- Assembly and disassembly after first installation.

Importante

A Linea Brasil não autoriza nenhuma pessoa, loja ou entidade assumir em seu nome qualquer outra garantia que não conste no certificado. A fabricante reserva-se no direito de efetuar nos produtos eventuais modificações que considerar necessárias, sem prejudicar as características essenciais. Os produtos terão peças de assistência para reposição no período de 1 ano a contar de sua retirada do mercado, desde que haja matéria-prima equivalente, observando o dispositivo no Art.32 da Lei 8.078/90 (Cód. Defesa do Consumidor). O atendimento para produtos fora de linha é feito por programação especial, através da loja revendedora sob aprovação de consulta prévia ao fabricante.

Importante

Linea Brasil no autoriza a ninguna persona, tienda o entidad a asumir en su nombre cualquier otra garantía que no figure en el certificado. El fabricante se reserva el derecho de efectuar en los productos eventuales modificaciones que considere necesarias, sin perjudicar las características esenciales. Los productos tendrán piezas de asistencia para reposición en el período de 1 año a partir de su retirada del mercado. La atención para productos fuera de línea es hecha por programación especial, a través de la tienda revendedora bajo aprobación de consulta previa al fabricante.

Important

Linea Brasil does not authorize any person, store or entity to assume on its behalf any other warranty that does not appear on the certificate. The manufacturer reserves the right to make in the products any modifications that it considers necessary without prejudice to the essential characteristics. The products will have replacement parts within one year of being withdrawn from the market. The service for off-line products is done by special programming, through the store reseller under prior consultation with the manufacture.

INSTRUÇÕES DE LIMPEZA E CONSERVAÇÃO

INSTRUCCIONES PARA LA LIMPIEZA E CONSERVACION / CLEAN AND PRESERVATION INSTRUCTURE

Para retirar o pó, utilize um pano seco, espanador ou aspirador. Se necessário, para uma limpeza mais efetiva, utilize um pano levemente umedecido com água. Finalize com uma flanela limpa e seca.

Para eliminar el polvo, utilice un paño seco, mopa o la aspiradora. Si es necesario, para una limpieza más eficaz, utilice un paño ligeramente humedecido con agua. Terminar con un paño limpio y seco.

To take dirty, use a dry cloth, duster or vacuum. If necessary to take the dust, use a wet cloth. Finish with a clean and dry flannel.

IMPORTANTE / IMPORTANTE / IMPORTANT



Não utilize produtos abrasivos como álcool e detergentes, como também esponjas rígidas ou palha de aço na limpeza dos móveis.
No use limpiadores abrasivos como alcohol y detergentes, así como esponjas rígidas o lana de acero para limpiar los muebles.
Do not use abrasives such as alcohol and detergent, tough soaker also steel wool to clean the furniture.



Proteja a superfície do móvel de objetos que transmitam calor ou umidade.
Proteja la superficie del mueble de objetos que transmitan calor o humedad.
Protect the surface of the furniture against objects that can pass heat and humidity.



Evitar o contato de água e produto de limpeza com o rodapé do produto, pois poderá danificá-lo.
Evitar el contacto con agua y producto de limpieza con el rodapé del producto, pues podrá dañarlo.
Avoid the contact of water and cleaning products with baseboard, cause it should damage your product.



Procure sempre utilizar flanela limpa e seca para a limpeza.
Busque siempre utilizar flanela limpia y seca para la limpieza.
Try always to use a clean and dry flannel to cleaning.



Cuidado com objetos pontiagudos, eles podem arranhar a superfície das portas e tampo.
Cuidado con objetos afilados, ellos pueden rayar la superficie de las puertas e la tapa.
Take care with sharp objects, they can scratch the door/lid surface.

INSTRUÇÃO DE INSTALAÇÃO DE TELEVISORES

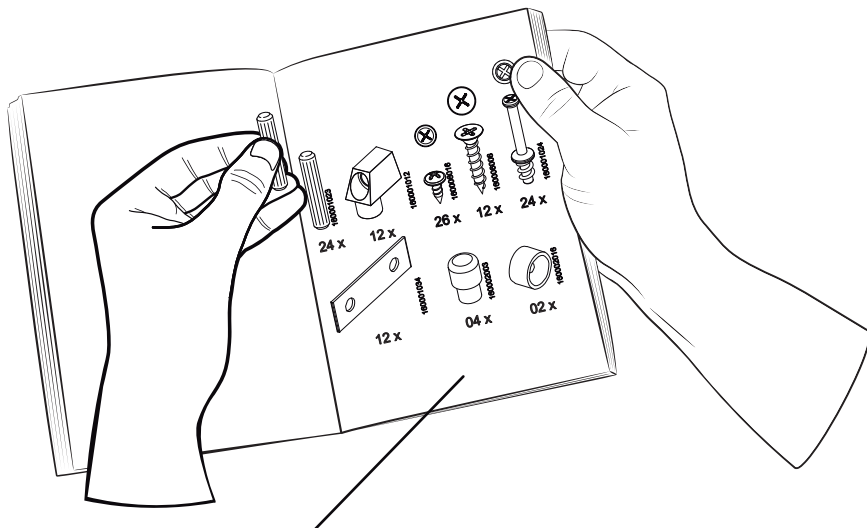
INSTRUCCIÓN DE INSTALACIÓN DE TELEVISIÓN / TELEVISION INSTALLATION INSTRUCTION

Para o uso do maior televisor indicado recomendamos a instalação da TV no painel do produto.
Para utilizar el televisor más grande indicado, recomendamos la instalación del televisor en el panel del producto.
To use the largest television indicated, we recommend installing the TV on the product panel.

TAMANHO DE TV SUGERIDO
TAMANO DE TELEVISOR SUGERIDO
SUGGESTED TV SIZE

60"

Imagem Ilustrativa/ Illustrative Image/ Imagen Ilustrativa



Preste Atenção! ¡Preste atención! Attention!



As ferragens dos nossos manuais são sempre apresentadas nas mesmas proporções da peça na vida real.
Caso apareça alguma dúvida no decorrer do processo de montagem, coloque a ferragem ao lado do desenho e faça a consulta :D

Los accesorios de nuestros manuales siempre se presentan en las mismas proporciones que la pieza en la vida real.
Si tiene alguna duda durante el proceso de montaje, coloque los accesorios junto al dibujo y haga una consulta :D

The accessories in our manuals are always presented in the same proportions as the spare part in real life.
If you have any questions during the assembly process, place the accessory next to the drawing and make an inquiry :D

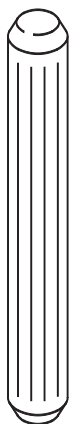
Símbolos: Símbolos: Symbols:



- + Parafuso Phillips
- Parafuso Fenda
- Parafuso Allen

- + Tomillo Phillips
- Tomillo Ranurado
- Tomillo Allen

- + Phillips screw
- Slotted Screw
- Allesscrew



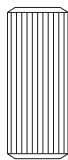
160001005

04x



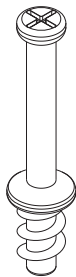
160001023

13x



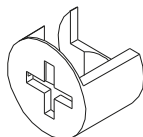
160001003

02x



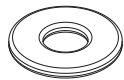
160001024

09x



160001025

09x



160001009

05x



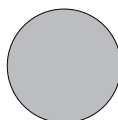
160006015

05x



160001022

01x



160002002

04x



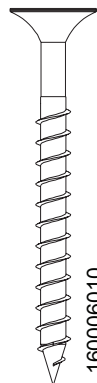
160006020

04x



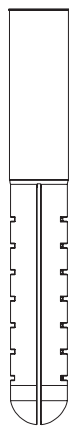
160006022

04x



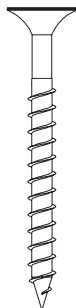
160006010

05x



160002006

05x



160006006

11x



160006018

31x



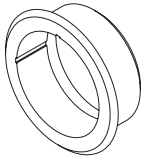
160006016

24x



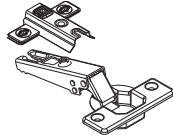
160002015

03x



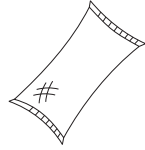
160002005

02x



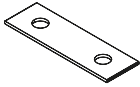
160002005

02x



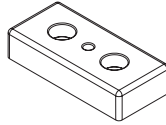
160001001

01x



160001034

10x



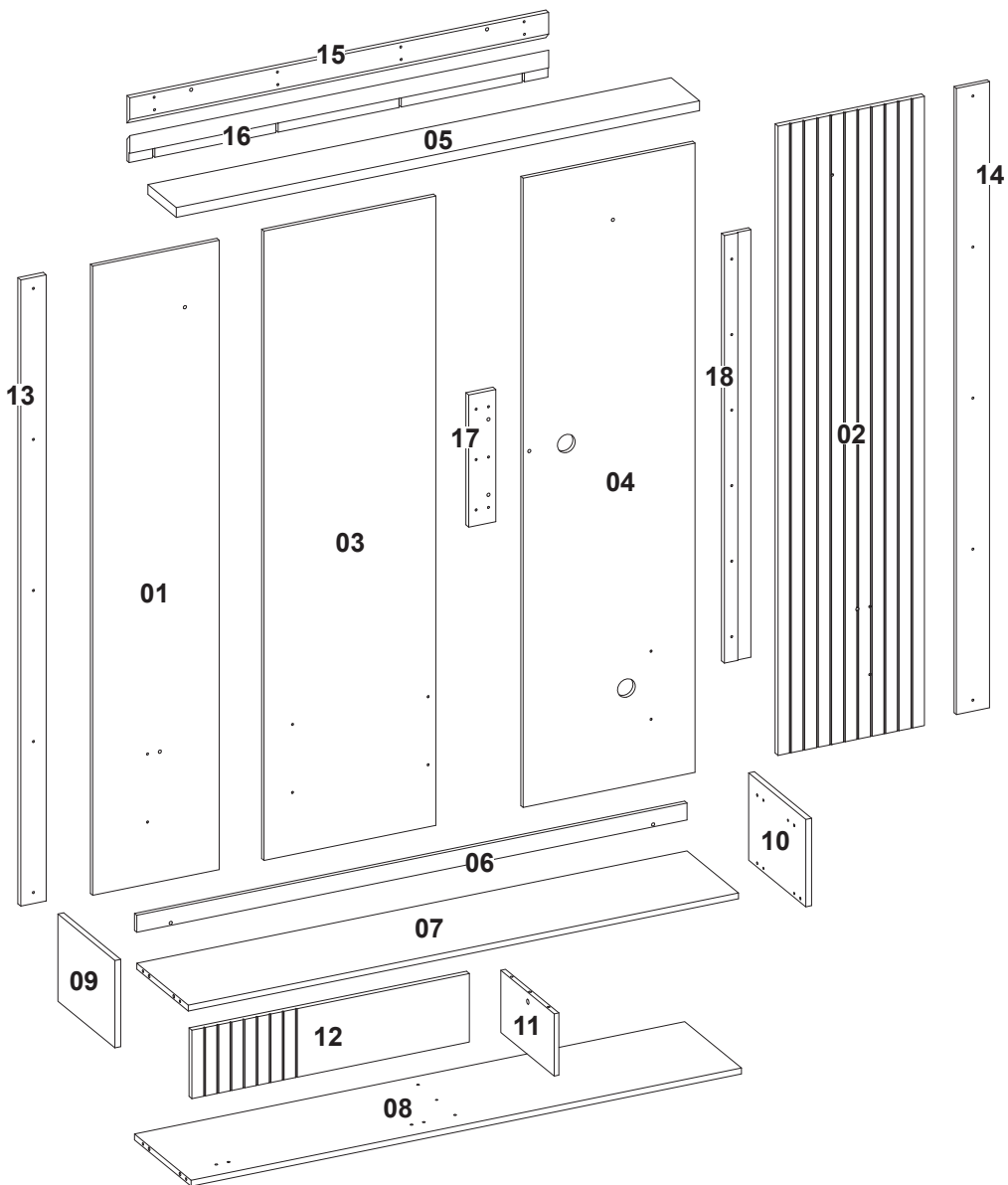
160002014

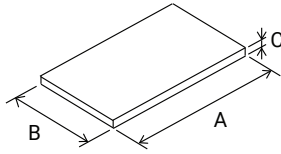
02x



160002012

02x



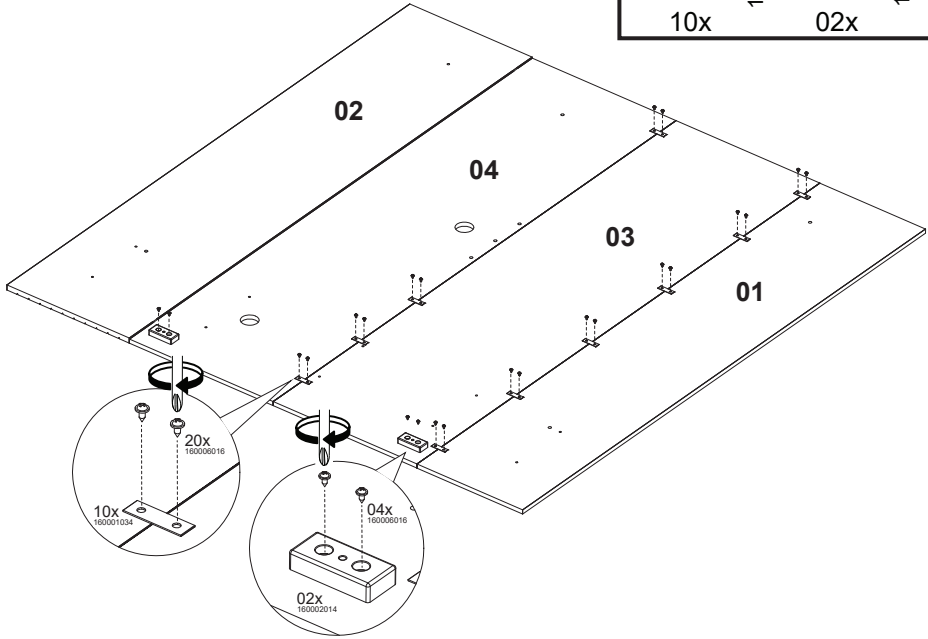
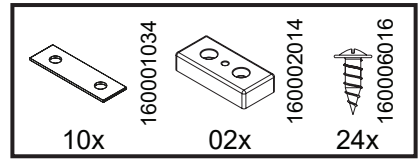


VOLUME Caja Box	ITEM Artículo Item	PEÇA Pieza Part	DESCRIÇÃO Descripción Description	DIMENSÕES (mm) Dimensión/Dimension			QUANTIDADE La cantidad The amount	MATERIAL
				A	B	C		
1	1	510316001	PAINEL ESQUERDO	1600	328	12	1	MDP
1	2	510316002	PAINEL DIREITO	1600	380	15	1	MDF
1	3	510316003	PAINEL CENTRAL ESQUERDO	1600	446	12	1	MDP
1	4	510316004	PAINEL CENTRAL DIREITO	1600	446	12	1	MDP
1	5	510316005	PRATELEIRA	1358	147	25	1	MDP
1	6	510316006	ENCABECAMENTO	1428	42	12	1	MDP
1	7	510316007	TAMPO	1428	267	15	1	MDP
1	8	510316008	BASE	1428	294	15	1	MDP
1	9	510316009	LATERAL ESQUERDA	296	221	15	1	MDP
1	10	510316010	LATERAL DIREITA	296	221	15	1	MDP
1	11	510316011	DIVISAO	277	158	12	1	MDP
1	12	510316012	PORTA	720	174	15	1	MDF
1	13	510316013	TRAVESSA LATERAL ESQUERDA	1592	66	15	1	MDP
1	14	510316014	TRAVESSA LATERAL DIREITA	1592	86	12	1	MDP
1	15	510316015	TRAVESSA PAINEL	1087	70	15	1	MDP
1	16	510316016	TRAVESSA PAREDE	1087	70	15	1	MDP
1	17	510316017	TRAVESSA APOIO CENTRAL	336	70	15	1	MDP
1	18	510316018	TRAVESSA APOIO LATERAL	1087	70	15	1	MDP

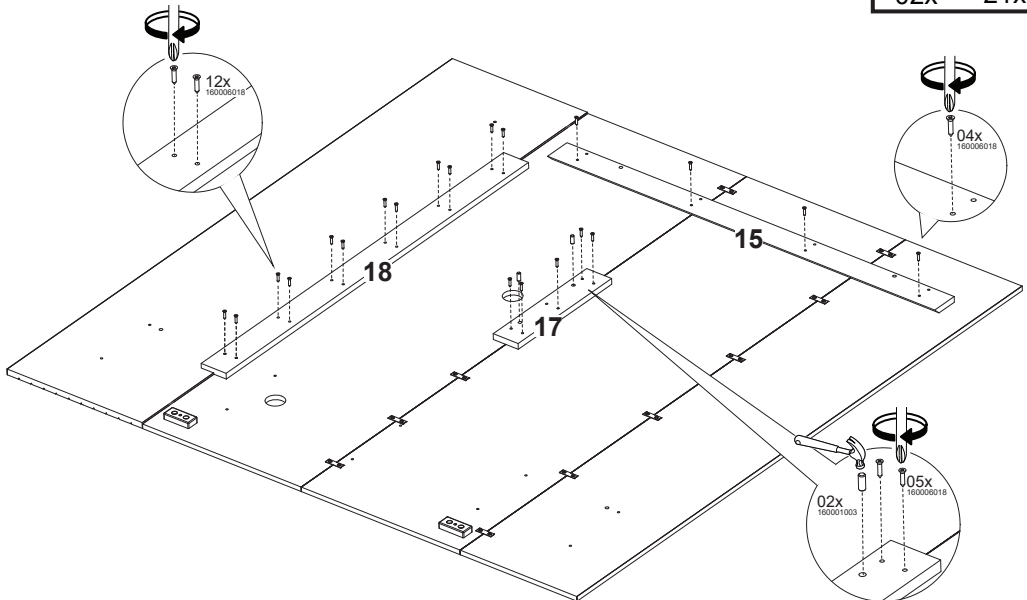
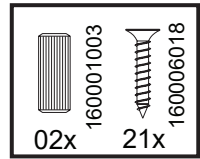
ARTÍCULO	DESCRIPCIÓN
1	PANEL LATERAL
2	PANEL CENTRAL TV
3	TRAVESAÑO CENTRAL
4	PANEL CENTRAL TV (COM AGUJERO)
5	TRAVESAÑO DE SOPORTE
6	REPISA SUPERIOR
7	REPISA CENTRAL INFERIOR
8	PANEL LATERAL TV
9	TRAVESAÑO DEL NICHOS
10	TRAVESAÑO PANEL
11	TRAVESAÑO LATERAL IZQUIERDA
12	TRAVESAÑO LATERAL DERECHA
13	TRAVESAÑO PARED
14	BASE TV SUPERIOR
15	BASE TV INFERIOR
16	DIVISIÓN
17	LATERAL IZQUIERDA
18	BASE
19	LATERAL DERECHA
20	PUERTA

ITEM	DESCRIPTION
1	SIDE PANEL
2	CENTRAL TV PANEL
3	CENTRAL CROSSBAR
4	CENTRAL TV PANEL (WITH WHOLE)
5	SUPPORT CROSSBAR
6	UPPER SHELF
7	LOWER CENTRAL SHELF
8	SIDE PANEL TV
9	CROSSBAR CUBE SHEL
10	CROSSBAR PANEL
11	CROSSBAR LEFT SIDE
12	CROSSBAR RIGHT SIDE
13	CROSSBAR WALL
14	UPPER TV BASE
15	LOWER TV BASE
16	DIVISION
17	LEFT SIDE
18	BASE
19	RIGHT SIDE
20	DOOR

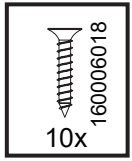
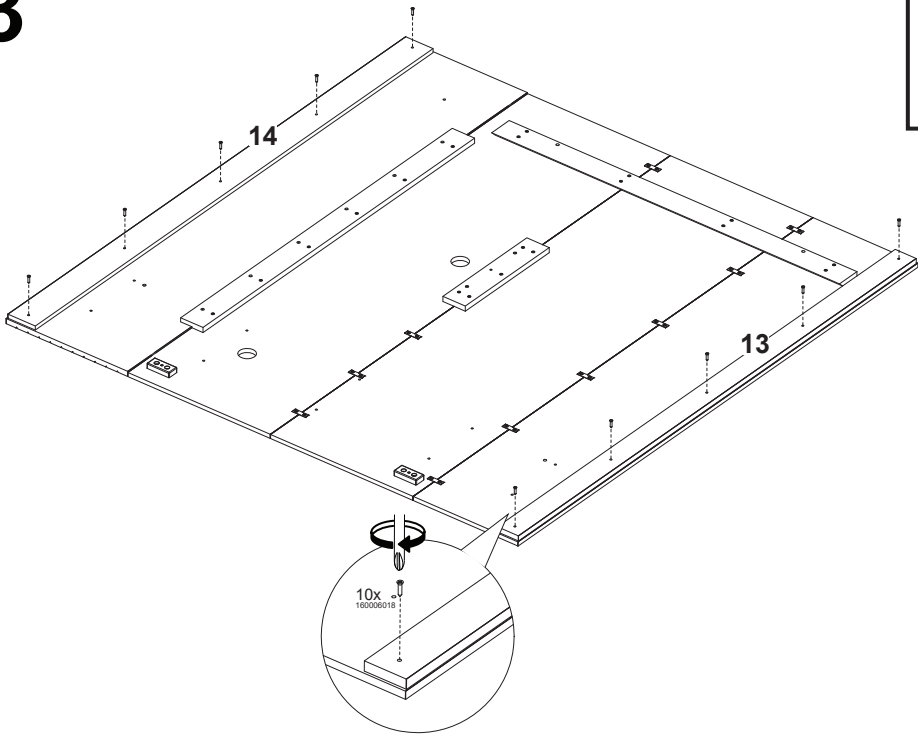
1



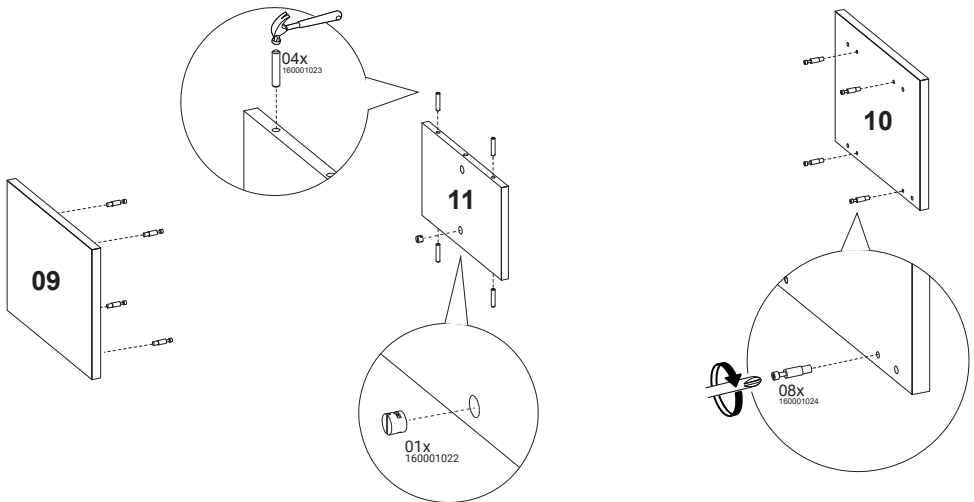
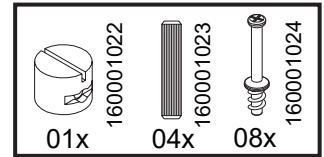
2



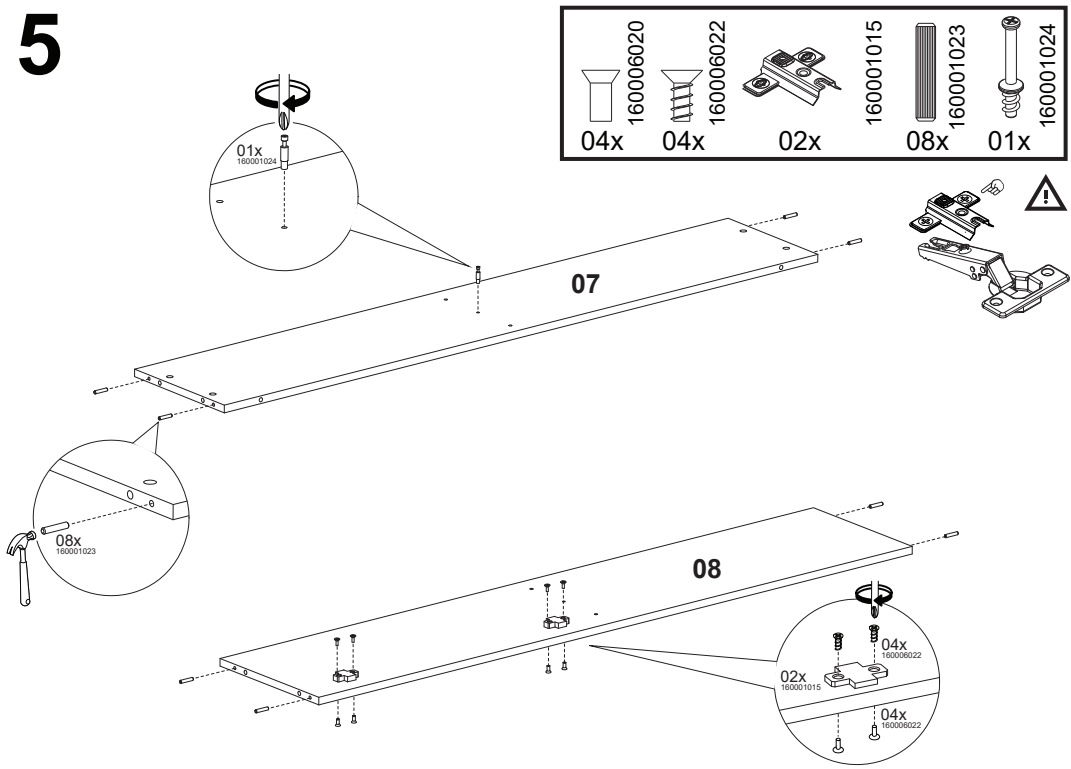
3



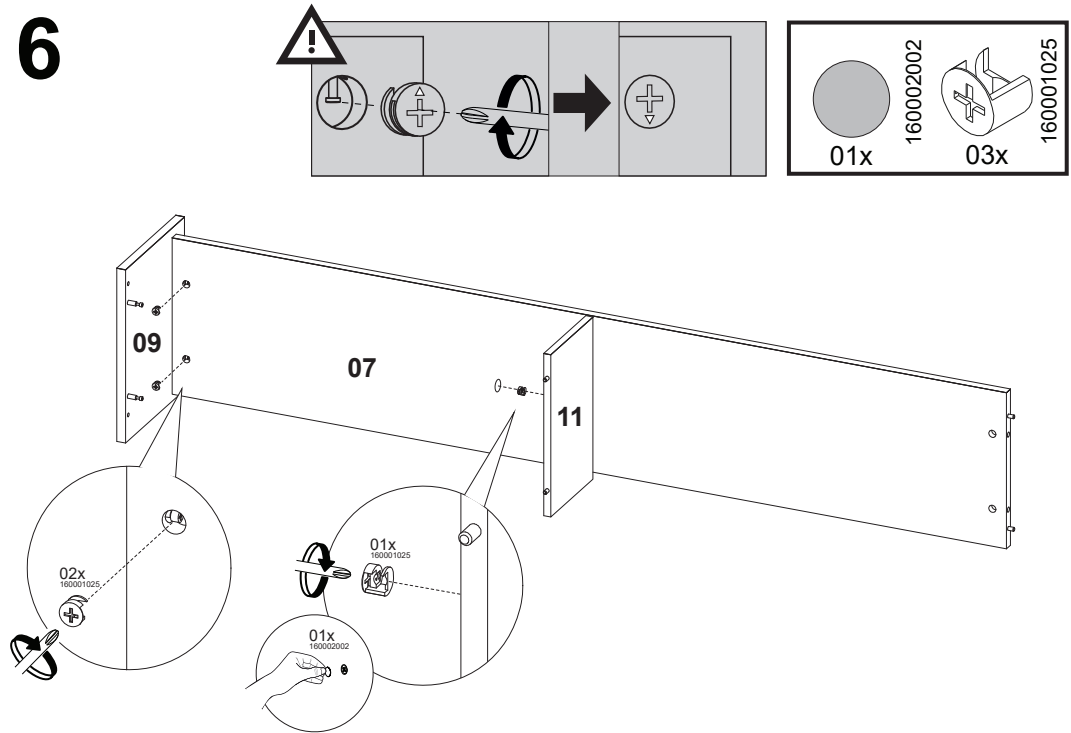
4



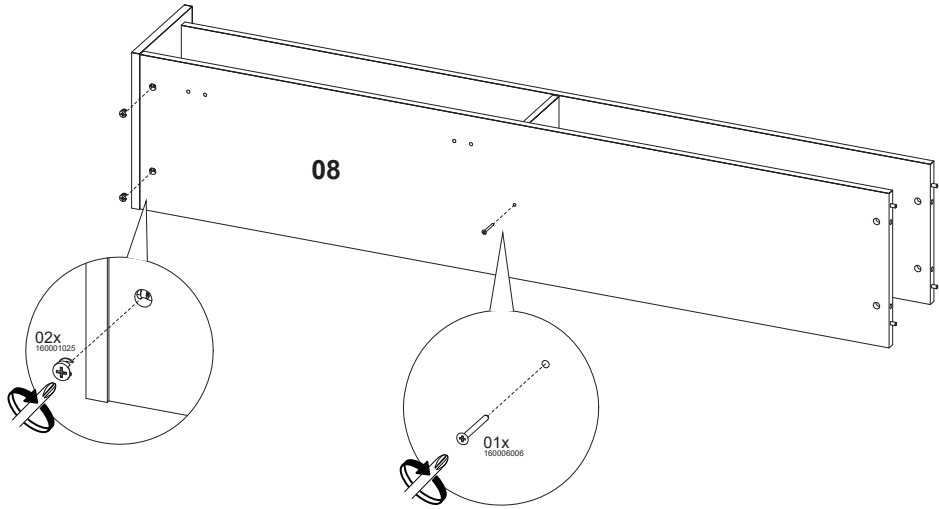
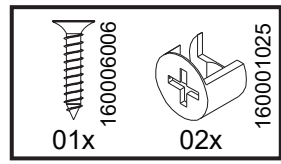
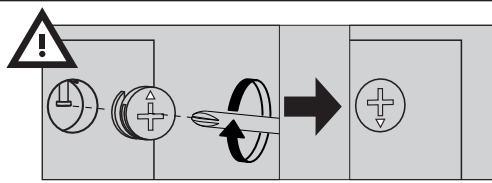
5



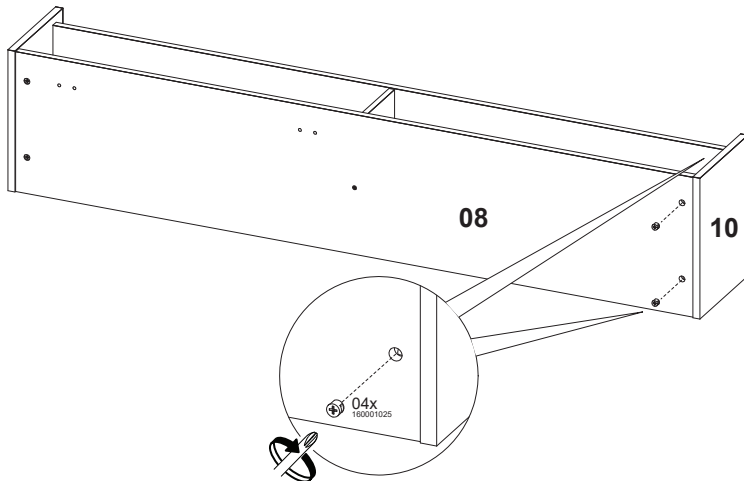
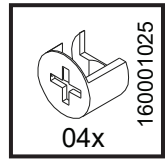
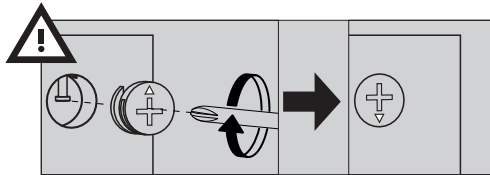
6



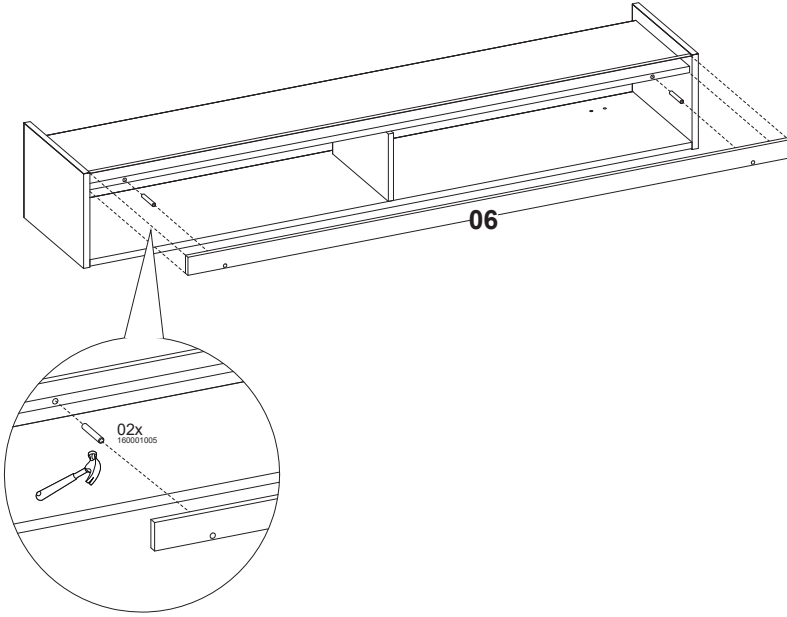
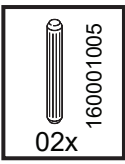
7



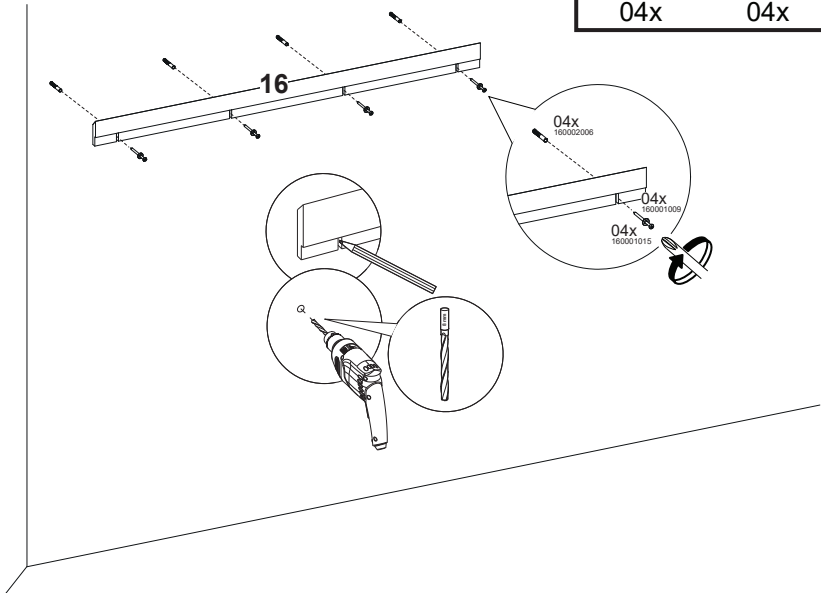
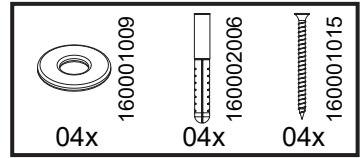
8



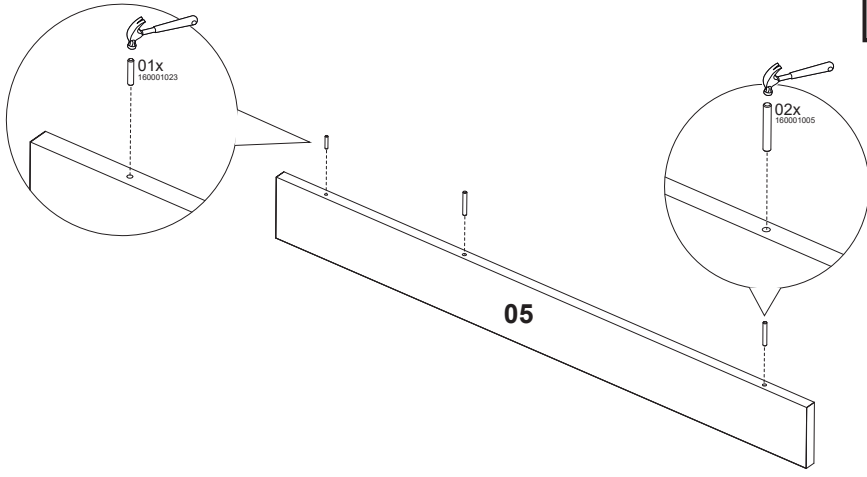
9



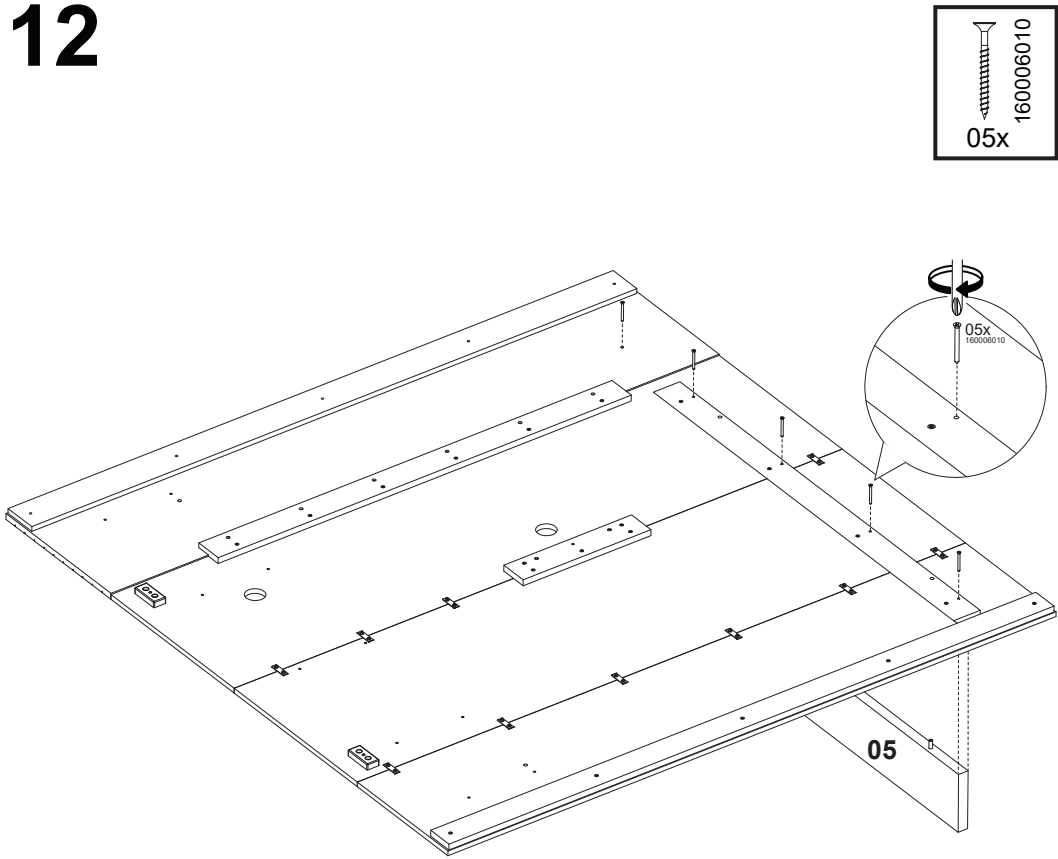
10



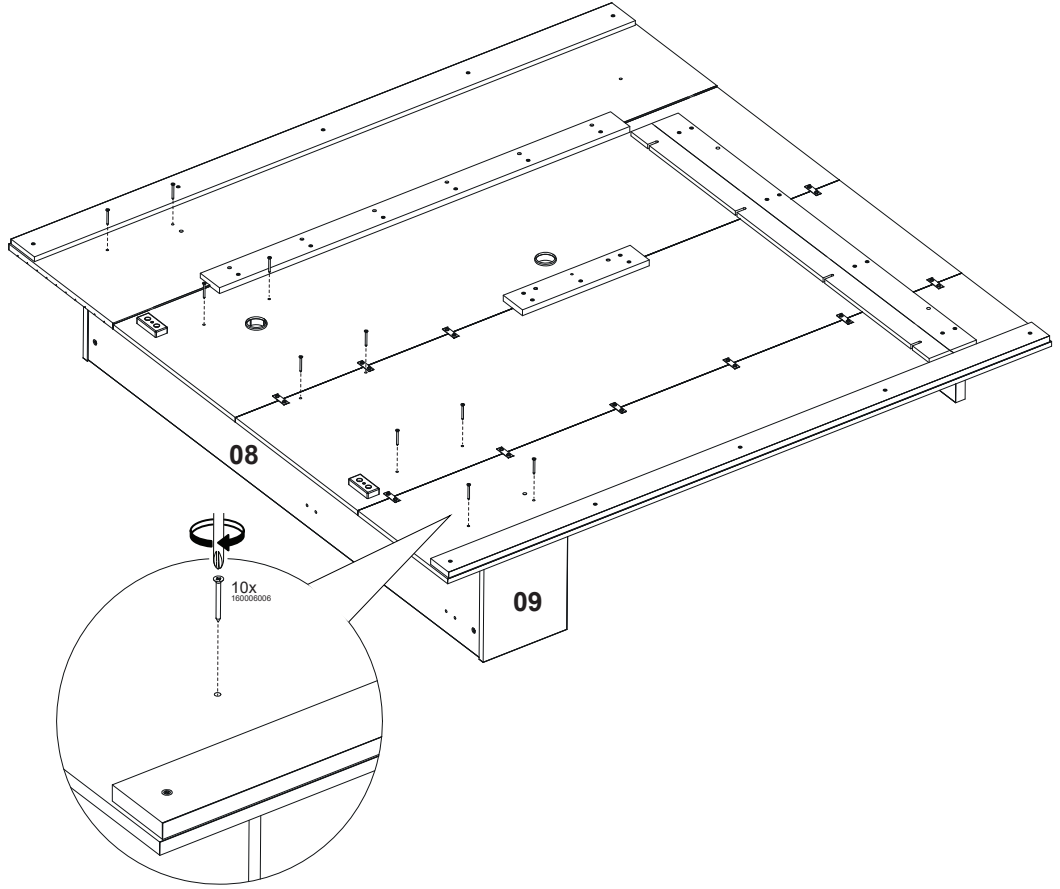
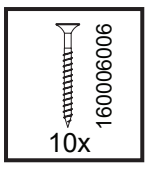
11



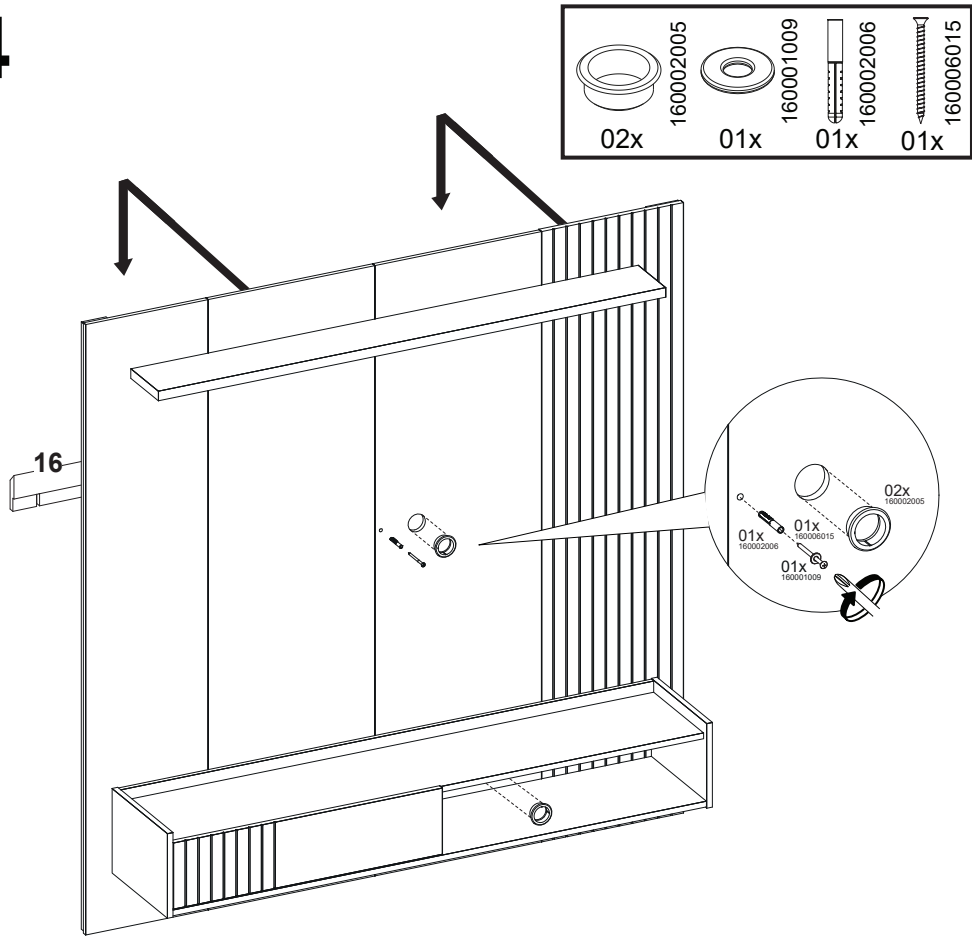
12



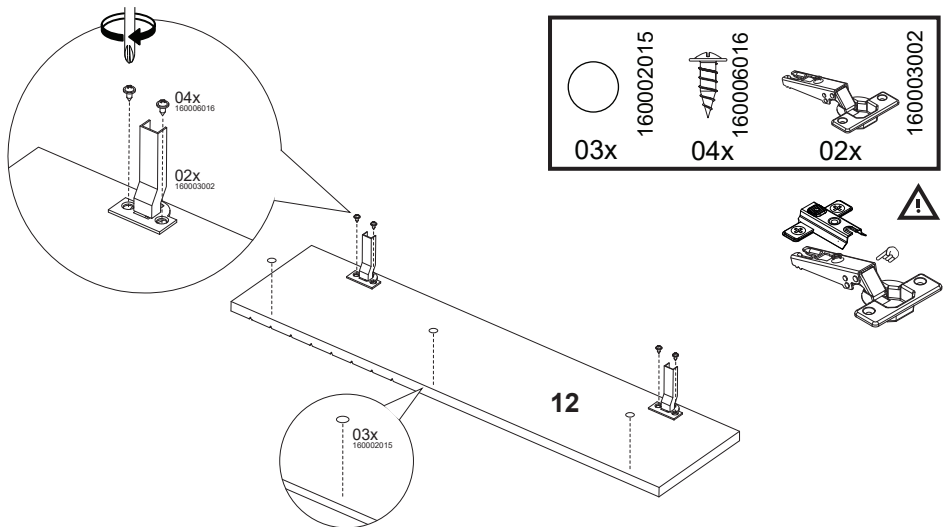
13



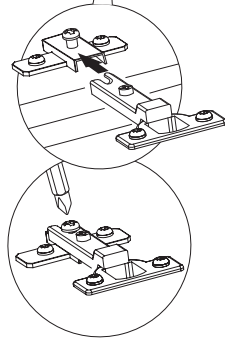
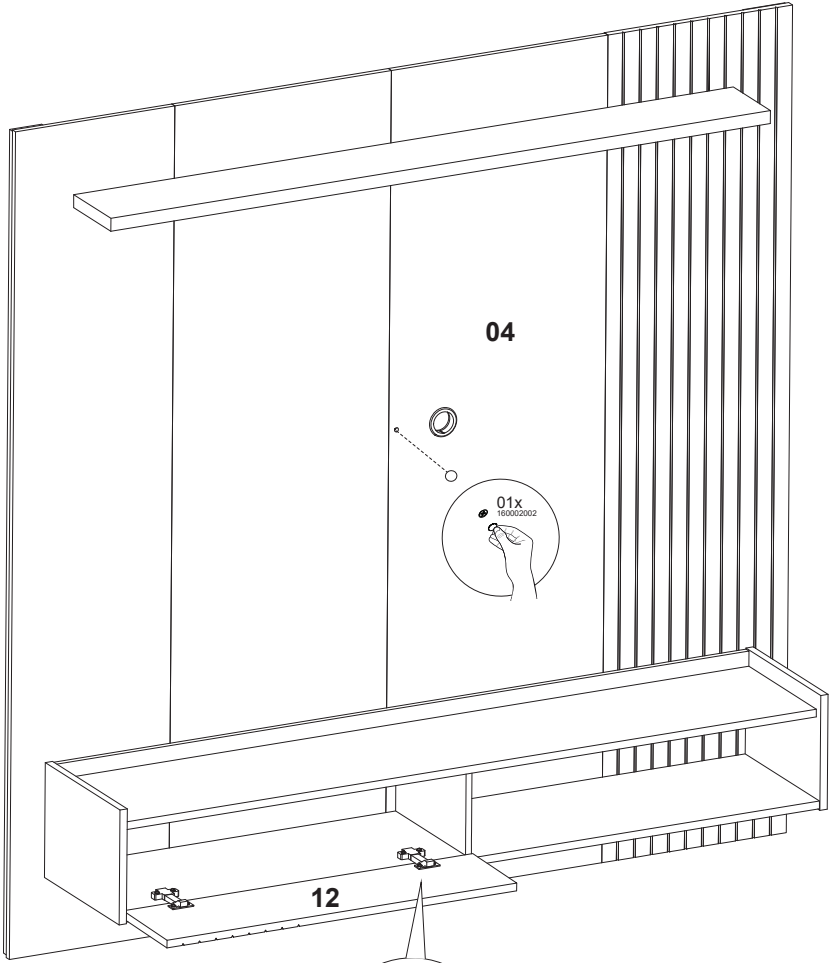
14

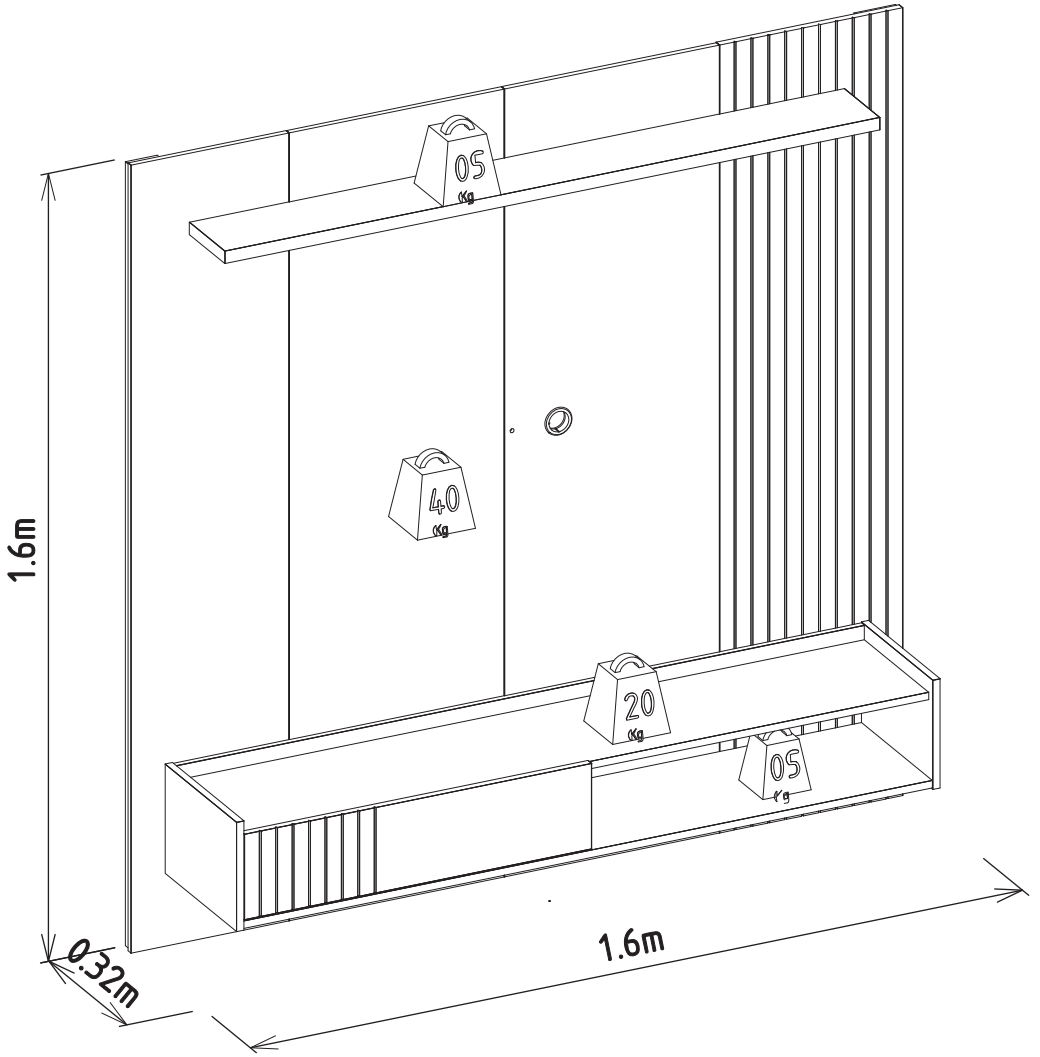


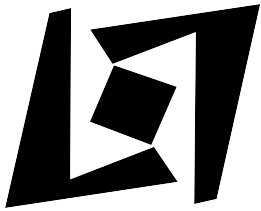
15



01x
160002002







Linea Brasil