



PAINEL HOME CRETA

DESCRIÇÕES

DETALHADA

O Painel Home Creta foi desenvolvido para acomodar TVs de até 50 polegadas. Constituído em MDP e com design clean, veio para transformar sua sala em um espaço mais organizado e atraente. Os detalhes chanfrado no painel transmitem modernidade e adicionam um toque sofisticado ao ambiente. Conta ainda com uma prateleira superior e um nicho inferior, permitindo organizar, exibir decorações e aparelhos eletrônicos. O Painel Home Creta é ideal para quem busca praticidade, estilo e qualidade em um único móvel.

E-COMMERCE

Painel Home Creta Linea Brasil

INFORMAÇÕES FISCAIS

CÓDIGO FISCAL (NCM): 94036000

CÓDIGO DO PRODUTO: 810006080

IPI: 3 %

FAMÍLIA: PAINEL HOME

ESPECIFICAÇÕES TÉCNICAS

PRODUTO MONTADO

1,200 1,200 0,290 m (L x A x P)

QUANTIDADE DE VOLUMES

1

m³ (TTL VOLUMES)

0,059

PESO LIQUIDO (Produto montado kg)

23,30 KG

PESO BRUTO (Produto embalado kg)

24,30 KG

MATERIAL

MDP

SISTEMA DE MONTAGEM

CAVILHAS, PARAFUSOS E MINIFIX

MONTAGEM

ESTE PRODUTO NECESSITA DE MONTAGEM E O SEU MANUAL DE INSTRUÇÃO SE ENCONTRA EM SUA EMBALAGEM

TEMPO DE MONTAGEM

01:30:00

DIFERENCIAIS

ATRIBUTO

1

Espaço para decoração e aparelhos eletrônicos

ATRIBUTO

2

Detalhe chanfrado

ACABAMENTO

ACABAMENTO

DERIVAÇÃO

NATURE/OFF WHITE

1ª DERIVAÇÃO

PINTURA MADEIRADA FOSCO

2ª DERIVAÇÃO

PINTURA UNICOLOR FOSCO

ESCALA DE BRILHO

FOSCO

FLEX COLOR?

NÃO

FUNCIONALIDADES**TELEVISOR****ESPAÇO ÚTIL PARA TV NO PAINEL** (L X A X P)

1,20 x 0,85 x 0,00 m

TAMANHO RECOMENDADO TV NO PAINEL

(POLEGADAS)

50

PRODUTO EXTENSÍVEL?

NÃO

NICHOS (QUANTIDADE)

01

PASSA FIO (QUANTIDADE)

02

TAMPO

ESPESSURA 15 mm MATERIAL MDP

PORTA 00

QTD	MATERIAL	ESPESSURA(mm)	TIPO
NÃO HÁ	NÃO HÁ	0	NÃO HÁ

GAVETA 00

QTD	MATERIAL	DIMENSÕES(mm)	PESO SUP. (kg)
NÃO HÁ	NÃO HÁ	NÃO HÁ	00

PRATELEIRA 01

QTD	MATERIAL	ESPESSURA(mm)
1	MDP	25

ACESSÓRIOS**PÉ** 00

QTD	MATERIAL	ALTURA(mm)
NÃO HÁ	NÃO HÁ	00

RODÍZIOS 00

QTD	MATERIAL
NÃO HÁ	NÃO HÁ

PUXADOR 00

QTD	MATERIAL	TIPO
NÃO HÁ	NÃO HÁ	NÃO HÁ

VIDRO 00

QTD	MATERIAL	MEDIDA (mm)	ESPESSURA(mm)
NÃO HÁ	NÃO HÁ	NÃO HÁ	0

ESPELHO 00

QTD	MEDIDA (mm)	ESPESSURA(mm)
NÃO HÁ	NÃO HÁ	0

LUMINÁRIA 00

QTD	MATERIAL	TIPO
NÃO HÁ	NÃO HÁ	NÃO HÁ

CORREDIÇA 00

QTD	TIPO
NÃO HÁ	NÃO HÁ

DOBRADIÇA 00

QTD	TIPO
NÃO HÁ	NÃO HÁ

SAPATAS 00

QTD	TIPO
NÃO HÁ	NÃO HÁ

DEMAIS ACESSÓRIOS 00

QTD	TIPO
NÃO HÁ	NÃO HÁ

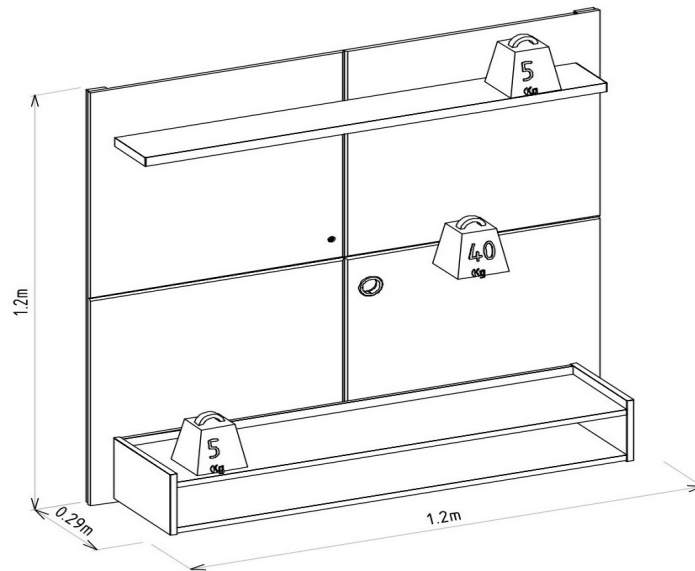
VOLUMES: DERIVAÇÃO E ESPECIFICAÇÃO

VOLUME	DIMENSÕES		PESO BRUTOkg	PESO LIQUIDOkg	M³
	L x A x P	(m)			
1	1,238 x 0,078 x 0,610		24,30	23,30	0,059

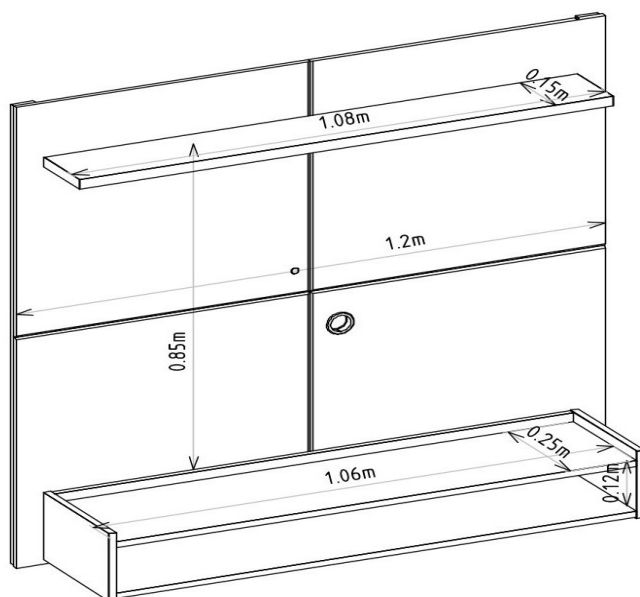
VOLUME	DERIVAÇÃO	CÓDIGO	EAN PRODUTO	EAN VOLUME
1	NATURE/OFF WHITE	207039	7898488219754	8488219754013

PESO SUPORTADO

(KG / METROS)



DIMENSIONAL DETALHADO (METROS)



GARANTIA

90D

RECOMENDAÇÕES DE MANUTENÇÃO E LIMPEZA

Este produto deve ser limpo com pano macio e seco

Não utilize produtos abrasivos como álcool e detergente, assim como esponjas rígidas ou palha de aço

Proteja a superfície do móvel de objetos que transmitam calor ou umidade

FORNECEDOR

Linea Brasil Ind. e Comercio de Moveis LTDA

CNPJ 95.387.569/0001-68

Rua Jurutau 1750 - PQ Industrial II

CEP: 86703-070

TEL : +55 43 3276 9400

Arapongas - PR

Brasil