

APARADOR OLIMPO



DESCRIÇÕES

DETALHADA

Aparador Olimpo com design organico, base com detalhe canelado e pés na cor dourado. Traz para sua casa a sofisticação, a delicadeza e o design alternativo elegante.

E-COMMERCE

Aparador Olimpio Linea Brasil

INFORMAÇÕES FISCAIS

CÓDIGO FISCAL (NCM): 94036000

CÓDIGO DO PRODUTO: 810005025

IPI: 3 %

FAMÍLIA: APARADOR

ESPECIFICAÇÕES TÉCNICAS

PRODUTO MONTADO

1,350 0,800 0,350 m (L x A x P)

QUANTIDADE DE VOLUMES

2

m³ (TTL VOLUMES)

0,060

PESO LIQUIDO (Produto montado kg)

18,80 KG

PESO BRUTO (Produto embalado kg)

20,80 KG

MATERIAL

COMPOSTO (MDP E MDF)

SISTEMA DE MONTAGEM

CAVILHAS, PARAFUSOS E MINIFIX

MONTAGEM

ESTE PRODUTO NECESSITA DE MONTAGEM E O SEU MANUAL DE INSTRUÇÃO SE ENCONTRA EM SUA EMBALAGEM

TEMPO DE MONTAGEM

01:00:00

DIFERENCIAIS

ATRIBUTO 1
Tampo chanfrado (MDF 15mm)

ATRIBUTO 2
Pés Metálicos

ACABAMENTO

ACABAMENTO			
DERIVAÇÃO	1ª DERIVAÇÃO	2ª DERIVAÇÃO	ESCALA DE BRILHO
OFF WHITE	PINTURA UNICOLOR FOSCO	PINTURA UNICOLOR FOSCO	FOSCO

FLEX COLOR?

NÃO

FUNCIONALIDADES**TELEVISOR****ESPAÇO ÚTIL PARA TV NO PAINEL** (L X A X P)
m**TAMANHO RECOMENDADO TV NO PAINEL** (POLEGADAS)
0**ESPAÇO ÚTIL PARA TV NO TAMPO** (L X A X P)
m**TAMANHO RECOMENDADO TV NO TAMPO** (POLEGADAS)
0**PRODUTO EXTENSÍVEL?**

NÃO

NICHOS (QUANTIDADE)
00**PASSA FIO** (QUANTIDADE)

00

TAMPO
ESPESSURA 15 mm MATERIAL MDF**PORTA** 00

QTD	MATERIAL	ESPESSURA (mm)	TIPO
NÃO HÁ	NÃO HÁ	0	NÃO HÁ

GAVETA 00

QTD	MATERIAL	DIMENSÕES (mm)	PESO SUP. (kg)
NÃO HÁ	NÃO HÁ	NÃO HÁ	00

PRATELEIRA 00

QTD	MATERIAL	ESPESSURA (mm)
NÃO HÁ	NÃO HÁ	0

ACESSÓRIOS**PÉ** 03

QTD	MATERIAL	ALTURA (mm)
3	METAL	785

RODÍZIOS 00

QTD	MATERIAL
NÃO HÁ	NÃO HÁ

PUXADOR 00

QTD	MATERIAL	TIPO
NÃO HÁ	NÃO HÁ	NÃO HÁ

VIDRO 00

QTD	MATERIAL	MEDIDA (mm)	ESPESSURA (mm)
NÃO HÁ	NÃO HÁ	NÃO HÁ	0

ESPELHO 00

QTD	MEDIDA (mm)	ESPESSURA (mm)
NÃO HÁ	NÃO HÁ	0

LUMINÁRIA 00

QTD	MATERIAL	TIPO
NÃO HÁ	NÃO HÁ	NÃO HÁ

CORREDIÇA 00

QTD	TIPO
NÃO HÁ	NÃO HÁ

DOBRADIÇA 00

QTD	TIPO
NÃO HÁ	NÃO HÁ

SAPATAS 00

QTD	TIPO
NÃO HÁ	NÃO HÁ

DEMAIS ACESSÓRIOS 03

QTD	TIPO
03	PÉ METALICO

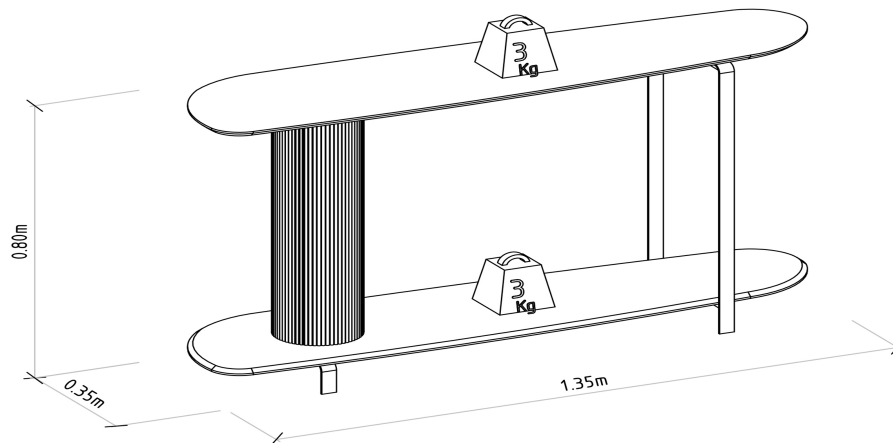
VOLUMES: DERIVAÇÃO E ESPECIFICAÇÃO

VOLUME	DIMENSÕES		PESO BRUTOkg	PESO LIQUIDOkg	M³
	L x A x P	(m)			
1	1,422 x 0,072 x 0,440		17,80	16,80	0,045
2	0,800 x 0,056 x 0,340		3,00	2,00	0,015

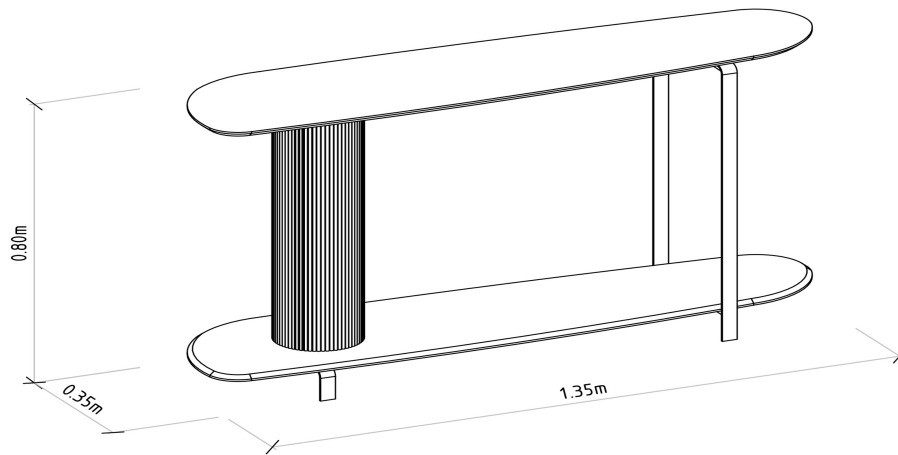
VOLUME	DERIVAÇÃO	CÓDIGO	EAN PRODUTO	EAN VOLUME
1	OFF WHITE	203939	7898421205219	8421205219011
2	OFF WHITE	203939	7898421205219	8421205219028

PESO SUPORTADO

(KG / METROS)



DIMENSIONAL DETALHADO (METROS)



GARANTIA

90D

RECOMENDAÇÕES DE MANUTENÇÃO E LIMPEZA

Este produto deve ser limpo com pano macio e seco

Não utilize produtos abrasivos como álcool e detergente, assim como esponjas rígidas ou palha de aço

Proteja a superfície do móvel de objetos que transmitam calor ou umidade

FORNECEDOR

Linea Brasil Ind. e Comercio de Moveis LTDA

CNPJ 95.387.569/0001-68

Rua Jurutau 1750 - PQ Industrial II

CEP: 86703-070

TEL : +55 43 3276 9400

Arapongas - PR

Brasil