



# RACK COLORADO

## DESCRIÇÕES

### DETALHADA

O Rack Colorado é perfeito para deixar sua sala elegante e sofisticada. Para TV de até 75 polegadas, possui dois nichos para decoração e aparelhos eletrônico, duas portas de abrir com puxadores em couro, pés retrô em MDF e tampo de 25mm de espessura. Os detalhes das portas do Rack Colorado trazem ainda mais elegância para o seu ambiente.

### E-COMMERCE

Rack Colorado Linea Brasil

## INFORMAÇÕES FISCAIS

**CÓDIGO FISCAL (NCM):** 94036000

**CÓDIGO DO PRODUTO:** 810003053

**IPI:** 3 %

**FAMÍLIA:** RACK

## ESPECIFICAÇÕES TÉCNICAS

### PRODUTO MONTADO

1,800 0,650 0,380 m (L x A x P)

### QUANTIDADE DE VOLUMES

1

### m<sup>3</sup> (TTL VOLUMES)

0,077

### PESO LIQUIDO (Produto montado kg)

41,50 KG

### PESO BRUTO (Produto embalado kg)

42,50 KG

### MATERIAL

COMPOSTO (MDP E MDF)

### SISTEMA DE MONTAGEM

CAVILHAS, PARAFUSOS E MINIFIX

### MONTAGEM

ESTE PRODUTO NECESSITA DE MONTAGEM E O SEU MANUAL DE INSTRUÇÃO SE ENCONTRA EM SUA EMBALAGEM

### TEMPO DE MONTAGEM

02:00:00

## DIFERENCIAIS

<b>ATRIBUTO</b>	<b>1</b>
Tampo de 25mm	
<b>ATRIBUTO</b>	<b>2</b>
Porta de abrir	
<b>ATRIBUTO</b>	<b>3</b>
Pés em estilo retrô	

## ACABAMENTO

### ACABAMENTO

DERIVAÇÃO	1ª DERIVAÇÃO	2ª DERIVAÇÃO	ESCALA DE BRILHO
NATURE/OFF WHITE	PINTURA MADEIRADA FOSCO	PINTURA UNICOLOR FOSCO	FOSCO

### FLEX COLOR?

NÃO

## FUNCIONALIDADES

### TELEVISOR

#### ESPAÇO ÚTIL PARA TV NO TAMPO (L X A X P)

1,80 X 0,00 X 0,38 m

#### TAMANHO RECOMENDADO TV NO TAMPO

(POLEGADAS)

75

#### PRODUTO EXTENSÍVEL?

NÃO

#### NICHOS (QUANTIDADE)

02

#### PASSA FIO (QUANTIDADE)

01

#### TAMPO

ESPESSURA 25 mm MATERIAL MDP

#### PORTA 02

QTD	MATERIAL	ESPESSURA (mm)	TIPO
2	MDF/MDP	18	ABRIR

#### GAVETA 00

QTD	MATERIAL	DIMENSÕES (mm)	PESO SUP. (kg)
NÃO HÁ	NÃO HÁ	NÃO HÁ	00

#### PRATELEIRA 00

QTD	MATERIAL	ESPESSURA (mm)
NÃO HÁ	NÃO HÁ	0

## ACESSÓRIOS

#### PÉ 06

QTD	MATERIAL	ALTURA (mm)
6	MDF	180

#### RODÍZIOS 00

QTD	MATERIAL
NÃO HÁ	NÃO HÁ

#### PUXADOR 02

QTD	MATERIAL	TIPO
2	COURO	ALÇA

#### VIDRO 00

QTD	MATERIAL	MEDIDA (mm)	ESPESSURA (mm)
NÃO HÁ	NÃO HÁ	NÃO HÁ	0

#### ESPELHO 00

QTD	MEDIDA (mm)	ESPESSURA (mm)
NÃO HÁ	NÃO HÁ	0

#### LUMINÁRIA 00

QTD	MATERIAL	TIPO
NÃO HÁ	NÃO HÁ	NÃO HÁ

#### CORREDIÇA 00

QTD	TIPO
NÃO HÁ	NÃO HÁ

**DOBRADIÇA 04**

QTD	TIPO
4	METÁLICA

**SAPATAS 00**

QTD	TIPO
NÃO HÁ	NÃO HÁ

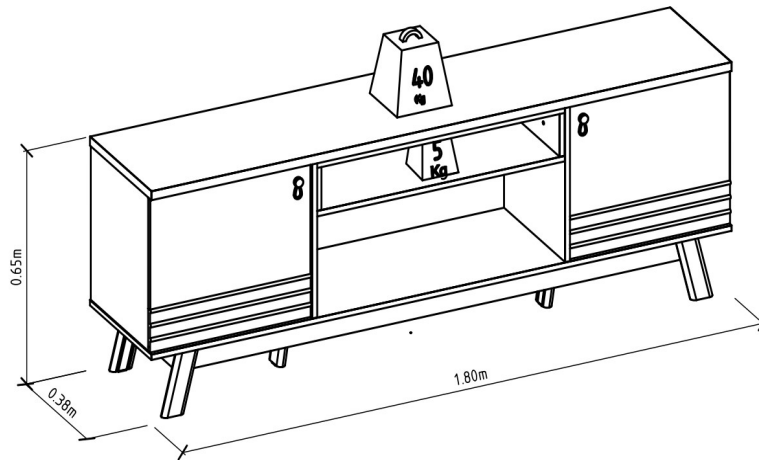
**DEMAIS ACESSÓRIOS 00**

QTD	TIPO
NÃO HÁ	NÃO HÁ

**VOLUMES: DERIVAÇÃO E ESPECIFICAÇÃO**

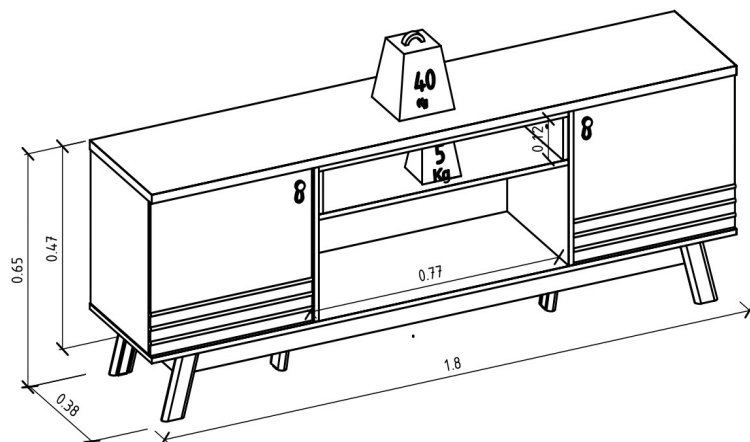
VOLUME	DIMENSÕES		PESO BRUTOkg	PESO LÍQUIDOkg	M³
	L x A x P	(m)			
1	1,865 x 0,108 x 0,384		42,50	41,50	0,077

VOLUME	DERIVAÇÃO	CÓDIGO	EAN PRODUTO	EAN VOLUME
1	NATURE/OFF WHITE	207039	7898488216500	8488216500019

**PESO SUPORTADO****(KG / METROS)**

## DIMENSIONAL DETALHADO (METROS)

---



## GARANTIA

---

90D

## RECOMENDAÇÕES DE MANUTENÇÃO E LIMPEZA

---

Este produto deve ser limpo com pano macio e seco

Não utilize produtos abrasivos como álcool e detergente, assim como esponjas rígidas ou palha de aço

Proteja a superfície do móvel de objetos que transmitam calor ou umidade

## FORNECEDOR

---

Linea Brasil Ind. e Comercio de Moveis LTDA

CNPJ 95.387.569/0001-68

Rua Jurutau 1750 - PQ Industrial II

CEP: 86703-070

TEL : +55 43 3276 9400

Arapongas - PR

Brasil