

CRISTALEIRA RETRO MARSALA



DESCRIÇÕES

DETALHADA

A Cristaleira Retrô Marsala veio para completar qualquer ambiente. Este tradicional móvel é perfeito para expor suas louças e permite total visualização dos mesmos em seu interior a partir de suas duas portas de abrir em vidro. A Cristaleira Retrô Marsala conta ainda com quatro prateleiras em MDP com espessura de 15mm, puxadores na cor cobre e uma gaveta com corredeira telescópica. Seus pés em estilo retrô são um charme e traz um design moderno a qualquer cômodo.

E-COMMERCE

Cristaleira Retrô Marsala Linea Brasil

INFORMAÇÕES FISCAIS

CÓDIGO FISCAL (NCM): 94036000

CÓDIGO DO PRODUTO: 810010102

IPI: 3 %

FAMÍLIA: CONJUNTO

ESPECIFICAÇÕES TÉCNICAS

PRODUTO MONTADO

0,710 1,850 0,400 m (L x A x P)

QUANTIDADE DE VOLUMES

2

m³ (TTL VOLUMES)

0,143

PESO LIQUIDO (Produto montado kg)

48,05 KG

PESO BRUTO (Produto embalado kg)

50,05 KG

MATERIAL

COMPOSTO (MDP E MDF)

SISTEMA DE MONTAGEM

CAVILHAS, PARAFUSOS E MINIFIX

MONTAGEM

ESTE PRODUTO NECESSITA DE MONTAGEM E O SEU MANUAL DE INSTRUÇÃO SE ENCONTRA EM SUA EMBALAGEM

TEMPO DE MONTAGEM

01:00:00

DIFERENCIAIS

ATRIBUTO	1
Puxador na cor cobre	
ATRIBUTO	2
Porta de abrir	
ATRIBUTO	3
Pés em estilo retrô	

ACABAMENTO

ACABAMENTO			
DERIVAÇÃO	1ª DERIVAÇÃO	2ª DERIVAÇÃO	ESCALA DE BRILHO
NATURE/OFF WHITE	PINTURA MADEIRADA FOSCO	PINTURA UNICOLOR FOSCO	FOSCO
FREIJO/OFF WHITE	PINTURA MADEIRADA FOSCO	PINTURA UNICOLOR FOSCO	FOSCO
AMENDOÁ/OFF WHITE	PINTURA MADEIRADA FOSCO	PINTURA UNICOLOR FOSCO	FOSCO

FLEX COLOR?

NÃO

FUNCIONALIDADES

TELEVISOR

ESPAÇO ÚTIL PARA TV NO PAINEL (L X A X P)
m

TAMANHO RECOMENDADO TV NO PAINEL (POLEGADAS)
0

ESPAÇO ÚTIL PARA TV NO TAMPO (L X A X P)
m

TAMANHO RECOMENDADO TV NO TAMPO (POLEGADAS)
0

PRODUTO EXTENSÍVEL?

NICHOS (QUANTIDADE)
04

PASSA FIO (QUANTIDADE)
00

TAMPO
ESPESSURA NÃO HÁ

PORTA 02

QTD	MATERIAL	ESPESSURA(mm)	TIPO
2	MDF	18	ABRIR

GAVETA 01

QTD	MATERIAL	DIMENSÕES(mm)	PESO SUP.(kg)
1	MDF/MDP	621 X 30	05

PRATELEIRA 03

QTD	MATERIAL	ESPESSURA(mm)
3	MDP	15

ACESSÓRIOS

PÉ 04

QTD	MATERIAL	ALTURA(mm)
4	MDF	186

RODÍZIOS 00

QTD	MATERIAL
NÃO HÁ	NÃO HÁ

PUXADOR 02

QTD	MATERIAL	TIPO
2	PLÁSTICO	PONTUAL

VIDRO 02

QTD	MATERIAL	MEDIDA (mm)	ESPESSURA(mm)
2	COMUM	1371x243	3

ESPELHO 00

QTD	MEDIDA (mm)	ESPESSURA(mm)
NÃO HÁ	NÃO HÁ	0

LUMINÁRIA 00

QTD	MATERIAL	TIPO
NÃO HÁ	NÃO HÁ	NÃO HÁ

CORREDIÇA 02

QTD	TIPO
2	TELESCÓPICA

DOBRADIÇA 06

QTD	TIPO
6	METÁLICA

SAPATAS 00

QTD	TIPO
NÃO HÁ	NÃO HÁ

DEMAIS ACESSÓRIOS 00

QTD	TIPO
NÃO HÁ	NÃO HÁ

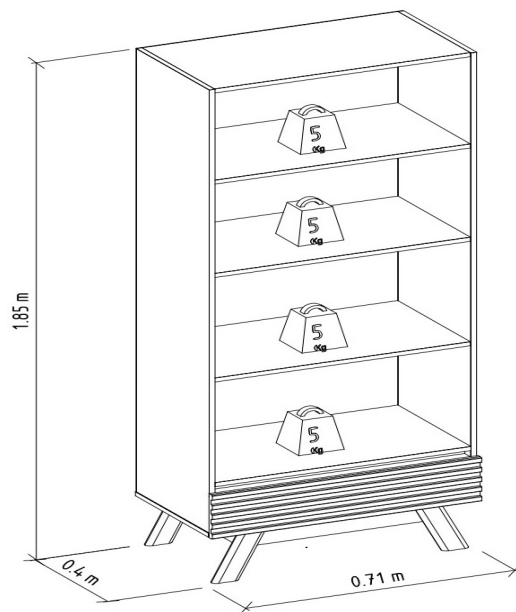
VOLUMES: DERIVAÇÃO E ESPECIFICAÇÃO

VOLUME	DIMENSÕES		PESO BRUTOkg	PESO LIQUIDOkg	M³
	L x A x P	(m)			
1	1,700 x 0,125 x 0,425		39,40	38,40	0,090
2	1,527 x 0,086 x 0,403		10,65	9,65	0,053

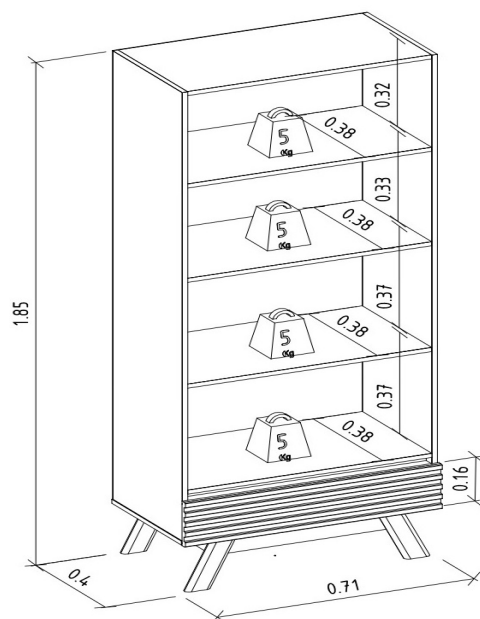
VOLUME	DERIVAÇÃO	CÓDIGO	EAN PRODUTO	EAN VOLUME
1	FREIJO/OFF WHITE	205739	7898488212885	8488212861015
2	FREIJO/OFF WHITE	205739	7898488212885	8488212878013
1	AMENDOAO/OFF WHITE	205839	7898488212939	8488214032017
2	AMENDOAO/OFF WHITE	205839	7898488212939	8488212878013
1	NATURE/OFF WHITE	207039	7898488217408	8488217392019
2	NATURE/OFF WHITE	207039	7898488217408	8488212878013

PESO SUPORTADO

(KG / METROS)



DIMENSIONAL DETALHADO (METROS)



GARANTIA

90D

RECOMENDAÇÕES DE MANUTENÇÃO E LIMPEZA

Este produto deve ser limpo com pano macio e seco

Não utilize produtos abrasivos como álcool e detergente, assim como esponjas rígidas ou palha de aço

Proteja a superfície do móvel de objetos que transmitam calor ou umidade

FORNECEDOR

Linea Brasil Ind. e Comercio de Moveis LTDA

CNPJ 95.387.569/0001-68

Rua Jurutau 1750 - PQ Industrial II

CEP: 86703-070

TEL : +55 43 3276 9400

Arapongas - PR

Brasil