

NICHO 2.2



DESCRIÇÕES

DETALHADA

O Nicho suspenso 2.2 foi projetado para ser utilizado no painel ripado modular. Possui duas portas basculante com pistão à gás e um puxador de alumínio.

E-COMMERCE

Nicho 2.2 Linea Brasil

INFORMAÇÕES FISCAIS

CÓDIGO FISCAL (NCM): 94036000

CÓDIGO DO PRODUTO: 810014029

IPI: 3 %

FAMÍLIA: COMPLEMENTO

ESPECIFICAÇÕES TÉCNICAS

PRODUTO MONTADO

2,180 0,230 0,330 m (L x A x P)

QUANTIDADE DE VOLUMES

1

m³ (TTL VOLUMES)

0,082

PESO LIQUIDO (Produto montado kg)

31,20 KG

PESO BRUTO (Produto embalado kg)

32,20 KG

MATERIAL

MDP

SISTEMA DE MONTAGEM

CAVILHAS, PARAFUSOS E MINIFIX

MONTAGEM

ESTE PRODUTO NECESSITA DE MONTAGEM E O SEU MANUAL DE INSTRUÇÃO SE ENCONTRA EM SUA EMBALAGEM

TEMPO DE MONTAGEM

01:00:00

DIFERENCIAIS

ATRIBUTO	1
Tampo de 37mm	
ATRIBUTO	2
Porta basculante com pistão à gás	
ATRIBUTO	3
Passa fios	

ACABAMENTO

ACABAMENTO

DERIVAÇÃO	1ª DERIVAÇÃO	2ª DERIVAÇÃO	ESCALA DE BRILHO
NATURE/OFF WHITE	PINTURA MADEIRADA FOSCO	PINTURA UNICOLOR FOSCO	FOSCO

FLEX COLOR?

NÃO

FUNCIONALIDADES

TELEVISOR

ESPAÇO ÚTIL PARA TV NO PAINEL (L X A X P)
m

TAMANHO RECOMENDADO TV NO PAINEL (POLEGADAS)
0

ESPAÇO ÚTIL PARA TV NO TAMPO (L X A X P)
2,18 x 0,33 m

TAMANHO RECOMENDADO TV NO TAMPO (POLEGADAS)
65

PRODUTO EXTENSÍVEL?

NÃO

NICHOS (QUANTIDADE)
01

PASSA FIO (QUANTIDADE)

01

TAMPO
ESPESSURA 37 mm MATERIAL MDP

PORTA 02

QTD	MATERIAL	ESPESSURA (mm)	TIPO
2	MDP	15	BASCULANTE

GAVETA 00

QTD	MATERIAL	DIMENSÕES (mm)	PESO SUP. (kg)
NÃO HÁ	NÃO HÁ	NÃO HÁ	00

PRATELEIRA 00

QTD	MATERIAL	ESPESSURA (mm)
NÃO HÁ	NÃO HÁ	0

ACESSÓRIOS

PÉ 00

QTD	MATERIAL	ALTURA (mm)
NÃO HÁ	NÃO HÁ	00

RODÍZIOS 00

QTD	MATERIAL
NÃO HÁ	NÃO HÁ

PUXADOR 02

QTD	MATERIAL	TIPO
2	ALUMÍNIO	ALÇA

VIDRO 00

QTD	MATERIAL	MEDIDA (mm)	ESPESSURA (mm)
NÃO HÁ	NÃO HÁ	NÃO HÁ	0

ESPELHO 00

QTD	MEDIDA (mm)	ESPESSURA (mm)
NÃO HÁ	NÃO HÁ	0

LUMINÁRIA 00

QTD	MATERIAL	TIPO
NÃO HÁ	NÃO HÁ	NÃO HÁ

CORREDIÇA 00

QTD	TIPO
NÃO HÁ	NÃO HÁ

DOBRADIÇA 04

QTD	TIPO
4	METÁLICA

SAPATAS 00

QTD	TIPO
NÃO HÁ	NÃO HÁ

DEMAIS ACESSÓRIOS 02

QTD	TIPO
02	PISTÃO GÁS

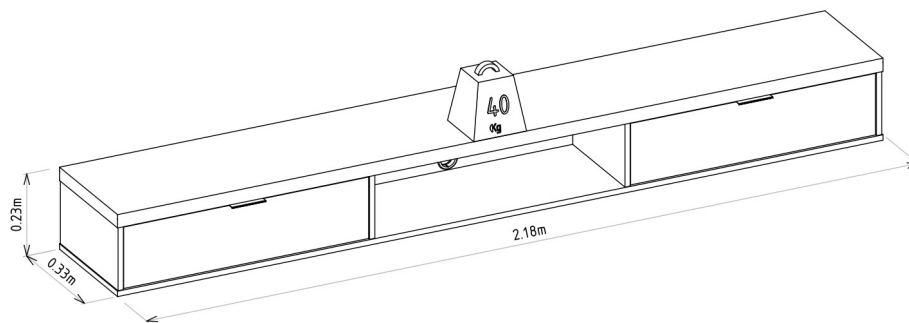
VOLUMES: DERIVAÇÃO E ESPECIFICAÇÃO

VOLUME	DIMENSÕES L x A x P (m)	PESO		M ³
		BRUTO kg	LIQUIDO kg	
1	2,248 x 0,106 x 0,343	32,20	31,20	0,082

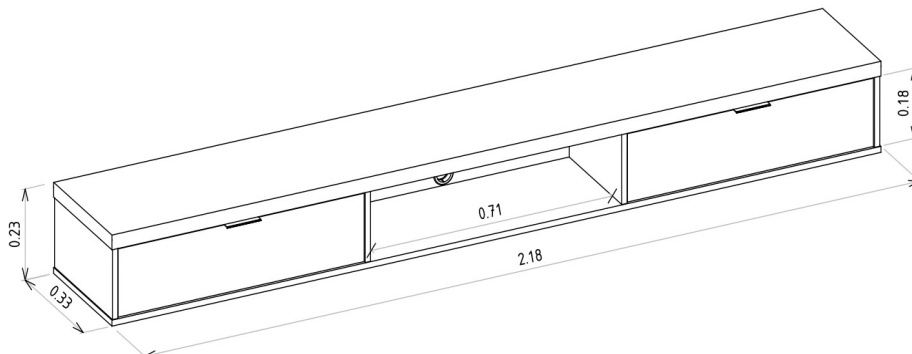
VOLUME	DERIVAÇÃO	CÓDIGO	EAN PRODUTO	EAN VOLUME
1	NATURE/OFF WHITE	207039	7898488218191	8488218191017

PESO SUPORTADO

(KG / METROS)



DIMENSIONAL DETALHADO (METROS)



GARANTIA

90D

RECOMENDAÇÕES DE MANUTENÇÃO E LIMPEZA

Este produto deve ser limpo com pano macio e seco

Não utilize produtos abrasivos como álcool e detergente, assim como esponjas rígidas ou palha de aço

Proteja a superfície do móvel de objetos que transmitam calor ou umidade

FORNECEDOR

Linea Brasil Ind. e Comercio de Moveis LTDA

CNPJ 95.387.569/0001-68

Rua Jurutau 1750 - PQ Industrial II

CEP: 86703-070

TEL : +55 43 3276 9400

Arapongas - PR

Brasil