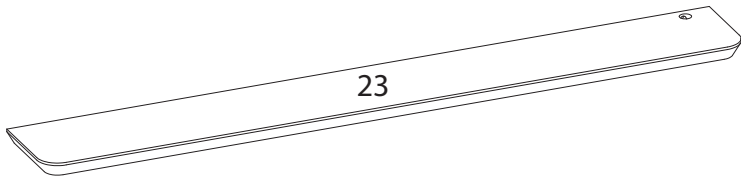


Nosso produtos são garantidos por 90 dias contra defeitos de fabricação. Ao constatar um problema coberto pela garantia, entre em contato com a loja onde o produto foi comprado. Ela estará capacitada para atendê-lo da melhor forma diante de cada caso. Reclamações de garantia somente poderão ser atendidas se o termo de garantia for apresentado no ato de reivindicação, acompanhado de sua nota fiscal de compra.

Nuestros productos están garantidos contra defectos de fabricación por 90 días, a partir de la compra. Ao constatar un problema protegido por la garantía, póngase en contacto con la tienda donde se adquirió el producto. Ella estará capacitada para atenderlo de la major manera de acuerdo con cada caso.

Our products are guaranteed against manufacturing defects for 90 days from the date of purchase. When you find a problem covered by the warranty, please contact the store where the product was purchased. The store be able to serve you in the best way in each case.



Exclusões:

Desgaste natural ou danos causados por água, maresia, ferrugem, incêndio, calor, cupins e pragas em geral. Montagem, manutenção e uso inadequado. Não cumprimento das recomendações técnicas do esquema. Montagens e desmontagens após a primeira instalação. Instalações elétricas e outras afins.

Importante

A Linea Brasil não autoriza nenhuma pessoa, loja ou entidade assumir em seu nome qualquer outra garantia que não conste no certificado. A fabricante reserva-se no direito de efetuar nos produtos eventuais modificações que considerar necessárias, sem prejudicar as características essenciais. Os produtos terão peças de assistência para reposição no período de 1 ano a contar de sua retirada do mercado, desde que haja matéria-prima equivalente, observando o dispositivo no Art.32 da Lei 8.078/90 (Cód. Defesa do Consumidor). O atendimento para produtos fora de linha é feito por programação especial, através da loja revendedora sob aprovação de consulta prévia ao fabricante.

Exclusões:

Desgaste natural o daños causados por agua, niebla salina, óxido, fuego, calor, termitas y plagas en general. Mantenimiento y uso inadecuado. Incumplimiento de las recomendaciones técnicas del esquema. Montaje y desmontaje tras la primera instalación. Instalaciones eléctricas y otras similares.

Importante

Linea Brasil no autoriza a ninguna persona, tienda o entidad a asumir en su nombre cualquier otra garantía que no figure en el certificado. El fabricante se reserva el derecho de efectuar en los productos eventuales modificaciones que considere necesarias, sin perjudicar las características esenciales. Los productos tendrán piezas de asistencia para reposición en el período de 1 año a partir de su retirada del mercado. La atención para productos fuera de línea es hecha por programación especial, a través de la tienda revendedora bajo aprobación de consulta previa al fabricante.

Exclusões:

Natural wear and tear or damage caused by water, sea spray, rust, fire, heat, termites and pests in general. Improper assembly, maintenance and use. Failure to comply with the technical recommendations of the scheme. Assembly and disassembly after the first installation. Electrical and other related installations.

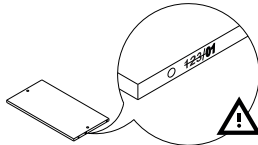
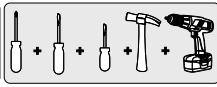
Importante

Linea Brasil does not authorize any person, store or entity to assume on its behalf any other warranty that does not appear on the certificate. The manufacturer reserves the right to make in the products any modifications that it considers necessary without prejudice to the essential characteristics. The products will have replacement parts within one year of being withdrawn from the market. The service for off-line products is done by special programming, through the store reseller under prior consultation with the manufacture.

Para retirar o pó, utilize um pano seco, espanador ou aspirador. Se necessário, para uma limpeza mais efetiva, utilize um pano levemente umedecido com água. Finalize com uma flanela limpa e seca. Evite materiais abrasivos, umidade e calor.

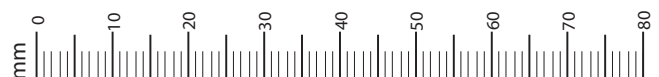
Para quitar el polvo, utilice un paño seco, un plumero o una aspiradora. Si es necesario, para una limpieza más eficaz, utilice un paño ligeramente humedecido con agua. Termine con una flanela limpia y seca. Evite materiales abrasivos, humedad y calor.

To remove dust, use a dry cloth, duster or vacuum cleaner. If necessary, for more effective cleaning, use a cloth slightly dampened with water. Finish with a clean, dry flannel. Avoid abrasive materials, humidity and heat.

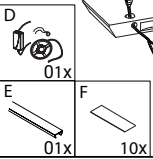
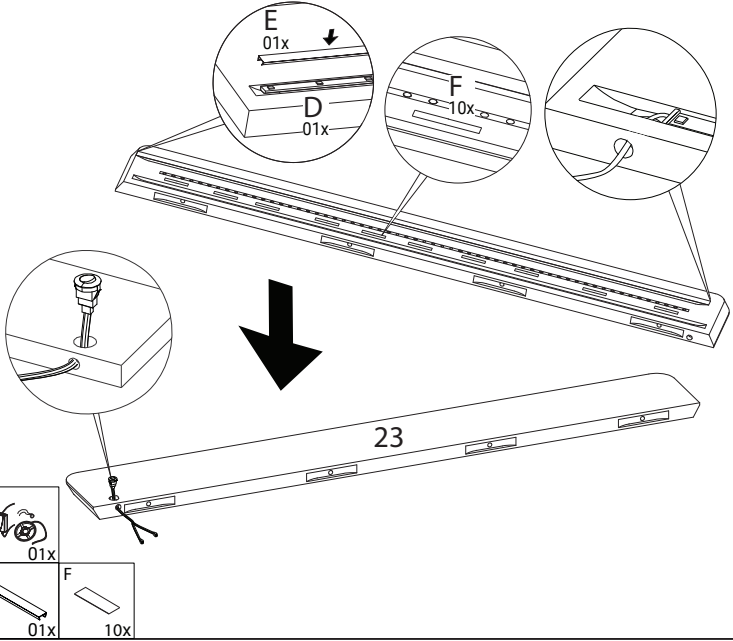


VOLUME	ITEM	PEÇA	DESCRIÇÃO	DIMENSÕES (mm)		QUANTIDADE	
Caja	Artículo	Pieza	Descripción	Dimensión	Cantidad	Material	
BOX	Item	Part	Description	Dimension	Amount		
1	23	510496001	PRATELEIRA ESTANTE SHELF	2176	175	25	1 MDF

TABLA DE ACCESORIOS TABLA DE ACCESORIOS ACCESSORIES TABLE		
Código / Code	Descripción / Description	Cantidad / Amount
A 160002012	GIZ DE CORRECCAO 15x8 TIZA CORRECTORA 15x8 CORRECTION CHALK 15x8	2
B 160006008	PARAFUSO 4,5X25 CABECA CHATA PHS BICROMATIZADO TORNILLO DE CABEZA PLANA PHS BICROMADO 4,5X25 4,5X25 SCREW FLAT HEAD PHS BI-CHROMED	8
C 160004033	SUPORTE PRATELEIRA INVISIVEL 103MM SOPORTE DE ESTANTE INVISIVEL 103MM 103MM INVISIBLE SHELF SUPPORT	4
D 160010037	KIT FITA LED LUZ BRANCA QUENTE 1 FITA (2200MM) KIT DE TIRA DE LED BLANCO CALIDO 1 TIRA (2200MM) WARM WHITE LED STRIP KIT 1 STRIP (2200MM)	1
E 160011080	ACABAMENTO LENTE PARA LED ACABADO DE LENTE LED LED LENS FINISH	1
F 160001055	FITA DUPLA-FACE CINTA DE DOBLE CARA DOUBLE SIDED TAPE	10

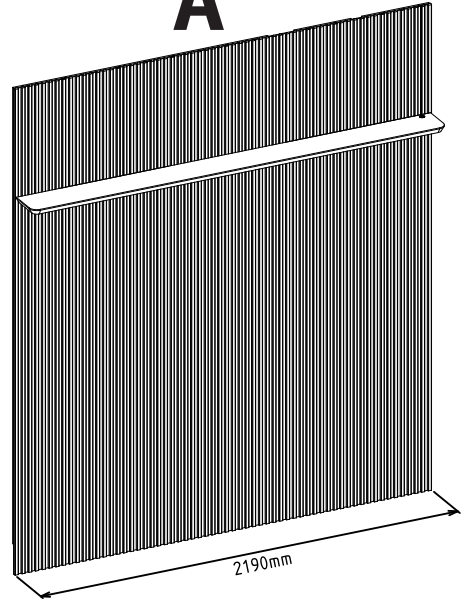


01



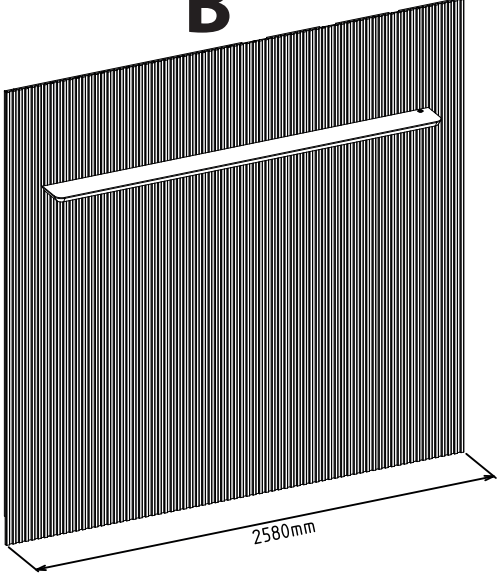
2.2

A



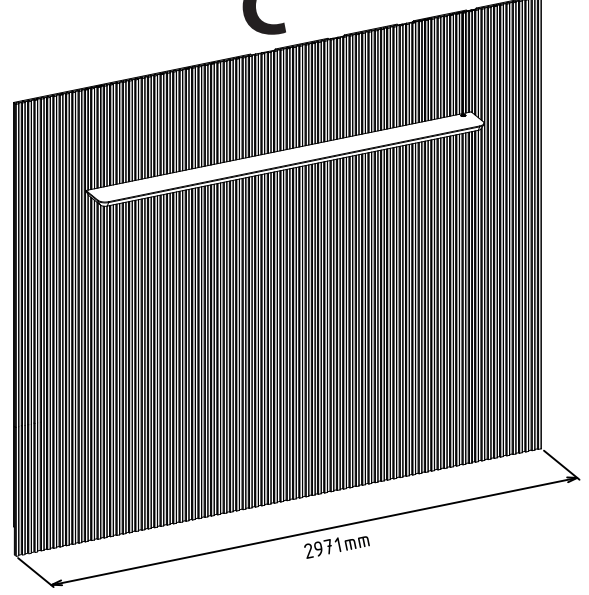
2.6

B

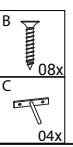
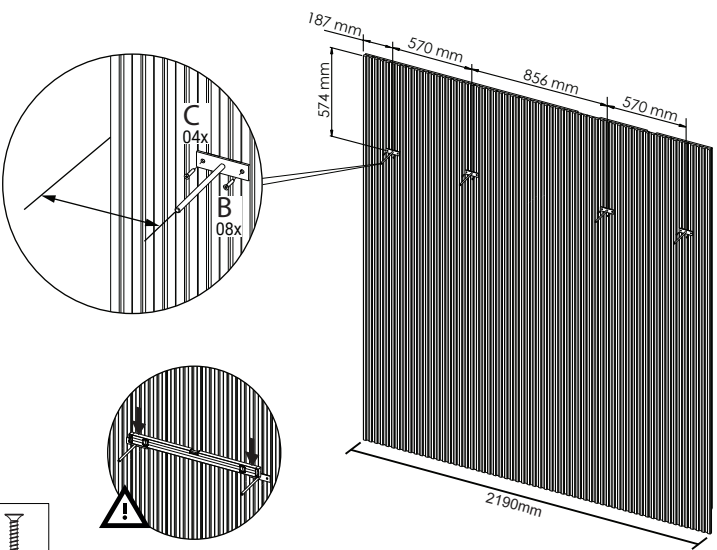


3.0

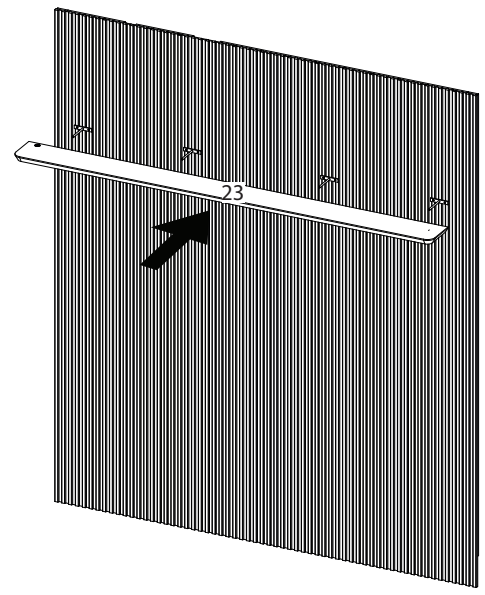
C

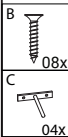
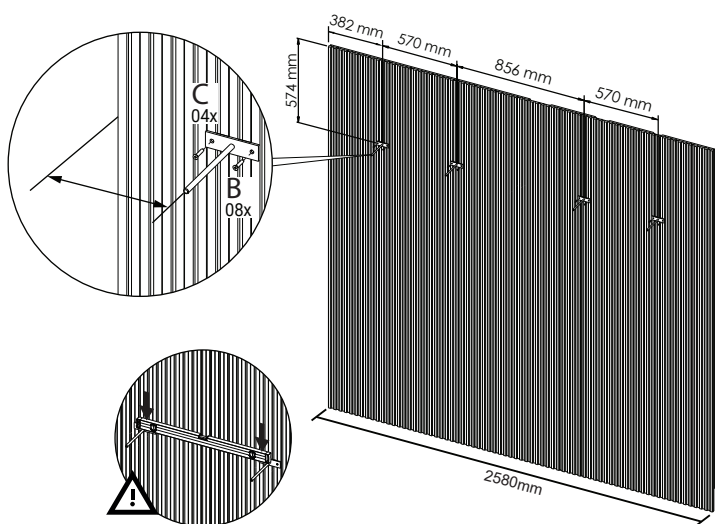
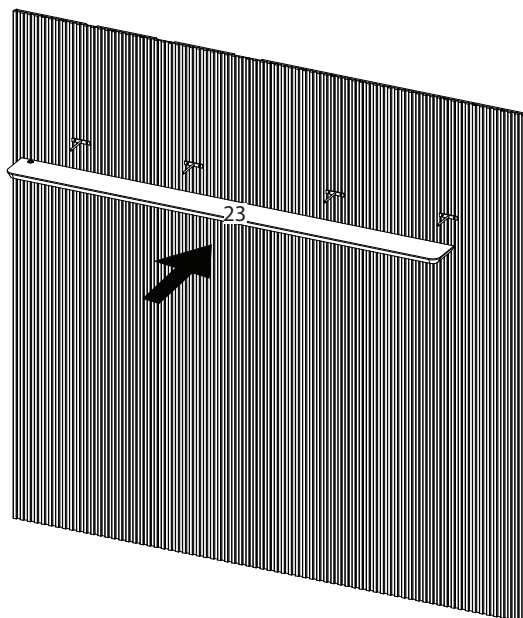
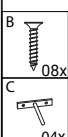
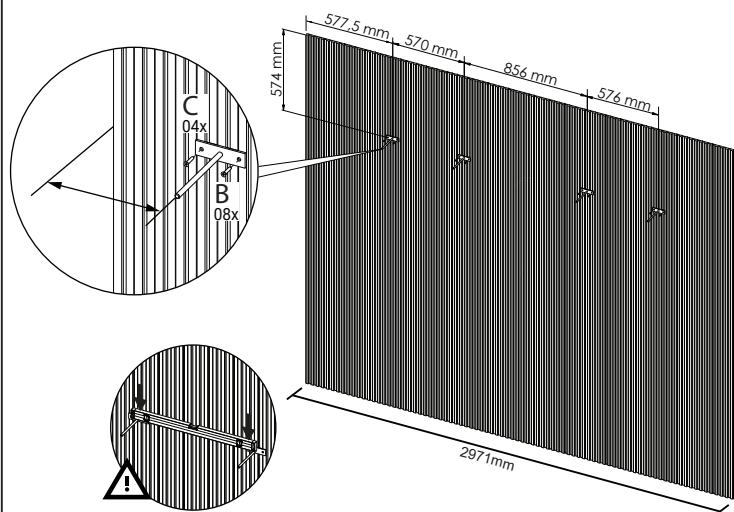


1A



2A



1B**2B****1C****2C**