

# PAINEL SAO PAULO

## DESCRIÇÕES

### DETALHADA

O Painel São Paulo 1.8, medindo 1,80m de comprimento por 1,48m de altura, exibe um design ripado moderno e é capaz de suportar TVs de até 70 polegadas. Além disso, inclui um painel suspenso equipado com iluminação LED, proporcionando um ambiente elegante e aconchegante.

### E-COMMERCE

Painel para TV até 70" São Paulo 1.8 Linea Brasil

## INFORMAÇÕES FISCAIS

**CÓDIGO FISCAL (NCM):** 94036000

**CÓDIGO DO PRODUTO:** 810006086

**IPI:** 3 %

**FAMÍLIA:** PAINEL HOME

## ESPECIFICAÇÕES TÉCNICAS

### PRODUTO MONTADO

1,800 1,480 0,060 m (L x A x P)

### QUANTIDADE DE VOLUMES

1

### m<sup>3</sup> (TTL VOLUMES)

0,104

### PESO LIQUIDO (Produto montado kg)

43,70 KG

### PESO BRUTO (Produto embalado kg)

44,70 KG

### MATERIAL

COMPOSTO (MDP E MDF)

### SISTEMA DE MONTAGEM

CAVILHAS, PARAFUSOS E MINIFIX

### MONTAGEM

ESTE PRODUTO NECESSITA DE MONTAGEM E O SEU MANUAL DE INSTRUÇÃO SE ENCONTRA EM SUA EMBALAGEM

### TEMPO DE MONTAGEM

01:30:00

## DIFERENCIAIS

**ATRIBUTO** 1  
Painel com detalhe ripado

**ATRIBUTO** 2  
Luminária de led

## ACABAMENTO

ACABAMENTO			
DERIVAÇÃO	1ª DERIVAÇÃO	2ª DERIVAÇÃO	ESCALA DE BRILHO
TAUARI/OFF WHITE FOSCO	PINTURA MADEIRADA FOSCO	PINTURA UNICOLOR FOSCO	FOSCO

**FLEX COLOR?**

SIM

**FUNCIONALIDADES****TELEVISOR****ESPAÇO ÚTIL PARA TV NO PAINEL** (L X A X P)

1,75 x 1,14 m

**TAMANHO RECOMENDADO TV NO PAINEL**

(POLEGADAS)

70

**PRODUTO EXTENSÍVEL?**

NÃO

**NICHOS** (QUANTIDADE)

00

**PASSA FIO** (QUANTIDADE)

01

**TAMPO**

ESPESSURA NÃO HÁ

**PORTA** 00

QTD	MATERIAL	ESPESSURA(mm)	TIPO
NÃO HÁ	NÃO HÁ	0	NÃO HÁ

**GAVETA** 00

QTD	MATERIAL	DIMENSÕES(mm)	PESO SUP. (kg)
NÃO HÁ	NÃO HÁ	NÃO HÁ	00

**PRATELEIRA** 00

QTD	MATERIAL	ESPESSURA(mm)
NÃO HÁ	NÃO HÁ	0

**ACESSÓRIOS****PÉ** 00

QTD	MATERIAL	ALTURA(mm)
NÃO HÁ	NÃO HÁ	00

**RODÍZIOS** 00

QTD	MATERIAL
NÃO HÁ	NÃO HÁ

**PUXADOR** 00

QTD	MATERIAL	TIPO
NÃO HÁ	NÃO HÁ	NÃO HÁ

**VIDRO** 00

QTD	MATERIAL	MEDIDA (mm)	ESPESSURA(mm)
NÃO HÁ	NÃO HÁ	NÃO HÁ	0

**ESPELHO** 00

QTD	MEDIDA (mm)	ESPESSURA(mm)
NÃO HÁ	NÃO HÁ	0

**LUMINÁRIA** 02

QTD	MATERIAL	TIPO
2	LED	FITA

**CORREDIÇA** 00

QTD	TIPO
NÃO HÁ	NÃO HÁ

**DOBRADIÇA** 00

QTD	TIPO
NÃO HÁ	NÃO HÁ

**SAPATAS** 00

QTD	TIPO
NÃO HÁ	NÃO HÁ

**DEMAIS ACESSÓRIOS 00**

QTD	TIPO
NÃO HÁ	NÃO HÁ

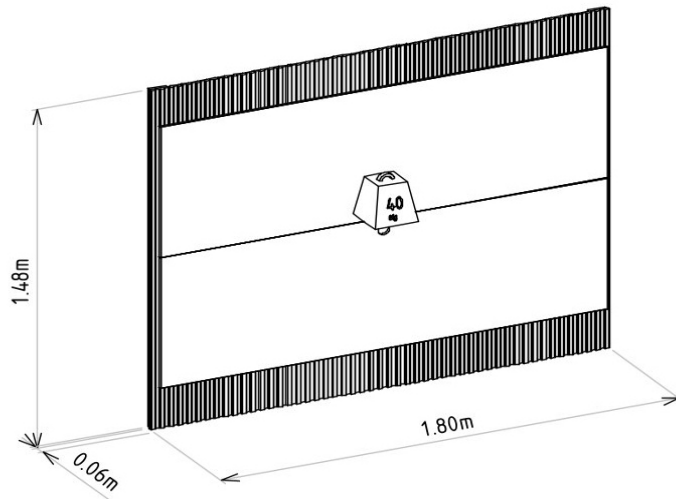
**VOLUMES: DERIVAÇÃO E ESPECIFICAÇÃO**

VOLUME	DIMENSÕES	PESO BRUTOkg	PESO LIQUIDOkg	M³
	L x A x P (m)			
1	1,830 x 0,095 x 0,600	44,70	43,70	0,104

VOLUME	DERIVAÇÃO	CÓDIGO	EAN PRODUTO	EAN VOLUME
1	TAUARI/OFF WHITE FOSCO	208039	7898421202300	8421202300019

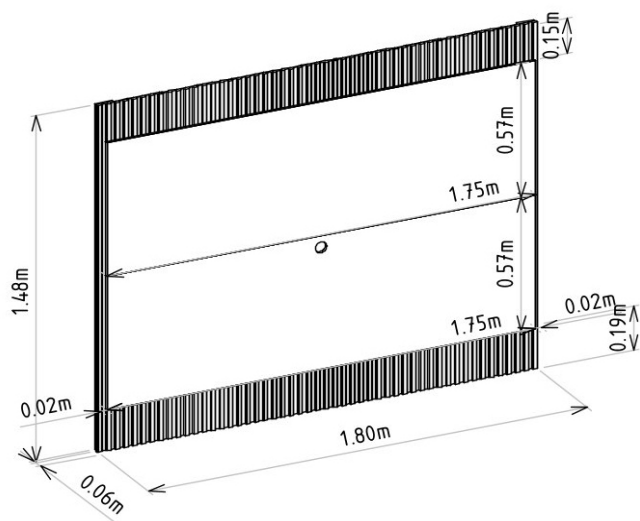
**PESO SUPORTADO**

(KG / METROS)



## DIMENSIONAL DETALHADO (METROS)

---



## GARANTIA

---

90D

## RECOMENDAÇÕES DE MANUTENÇÃO E LIMPEZA

---

Este produto deve ser limpo com pano macio e seco

Não utilize produtos abrasivos como álcool e detergente, assim como esponjas rígidas ou palha de aço

Proteja a superfície do móvel de objetos que transmitam calor ou umidade

## FORNECEDOR

---

Linea Brasil Ind. e Comercio de Moveis LTDA

CNPJ 95.387.569/0001-68

Rua Jurutau 1750 - PQ Industrial II

CEP: 86703-070

TEL : +55 43 3276 9400

Arapongas - PR

Brasil