



## RACK SANTORINI + PAINEL SANTORINI

### DESCRIÇÕES

#### DETALHADA

O Rack Santorini e Painel Santorini é o conjunto ideal para deixar o seu ambiente moderno e sofisticado. Um design elegante contendo iluminação em LED e detalhes ondulados deixando o produto ainda mais incrível.

#### E-COMMERCE

Rack Santorini e Painel Santorini

### INFORMAÇÕES FISCAIS

**CÓDIGO FISCAL (NCM):** 94036000

**CÓDIGO DO PRODUTO:** 810010288

**IPI:** 3 %

**FAMÍLIA:** CONJUNTO

### ESPECIFICAÇÕES TÉCNICAS

#### PRODUTO MONTADO

2,390 2,000 0,450 m (L x A x P)

#### QUANTIDADE DE VOLUMES

4

#### m<sup>3</sup> (TTL VOLUMES)

0,271

#### PESO LIQUIDO (Produto montado kg)

112,50 KG

#### PESO BRUTO (Produto embalado kg)

116,50 KG

#### MATERIAL

COMPOSTO (MDP E MDF)

#### SISTEMA DE MONTAGEM

CAVILHAS, PARAFUSOS E MINIFIX

#### MONTAGEM

ESTE PRODUTO NECESSITA DE MONTAGEM E O SEU MANUAL DE INSTRUÇÃO SE ENCONTRA EM SUA EMBALAGEM

#### TEMPO DE MONTAGEM

03:00:00

### DIFERENCIAIS

#### ATRIBUTO

1

Tampo com detalhe arredondado

#### ATRIBUTO

2

Prateleira de vidro

#### ATRIBUTO

3

Porta com detalhe arredondado e chanfrado

#### ATRIBUTO

4

Pés Metálicos

<b>ATRIBUTO</b>	<b>5</b>
Tampo flex	
<b>ATRIBUTO</b>	<b>6</b>
Espaço para decoração	
<b>ATRIBUTO</b>	<b>7</b>
Detalhes Curvos	
<b>ATRIBUTO</b>	<b>8</b>
Moldura curva revestida canelada	
<b>ATRIBUTO</b>	<b>9</b>
Dobradica com amortecedor caneca 35mm	
<b>ATRIBUTO</b>	<b>10</b>
Painel flex	
<b>ATRIBUTO</b>	<b>11</b>
Painel com detalhe chanfrado	
<b>ATRIBUTO</b>	<b>12</b>
Passa fios	
<b>ATRIBUTO</b>	<b>13</b>
Moldura curva revestida canelada	
<b>ATRIBUTO</b>	<b>14</b>
Detalhes Curvos	

## ACABAMENTO

ACABAMENTO			
DERIVAÇÃO	1ª DERIVAÇÃO	2ª DERIVAÇÃO	ESCALA DE BRILHO
TAUARI/OFF WHITE FOSCO	PINTURA MADEIRADA FOSCO	PINTURA UNICOLOR FOSCO	FOSCO

## FLEX COLOR?

SIM

## FUNCIONALIDADES

### TELEVISOR

#### ESPAÇO ÚTIL PARA TV NO PAINEL (L X A X P)

1,83 X 1,36 X 0,00 m

#### TAMANHO RECOMENDADO TV NO PAINEL

(POLEGADAS)

75

#### ESPAÇO ÚTIL PARA TV NO TAMPO (L X A X P)

2,39 X 0,00 X 0,45 m

#### TAMANHO RECOMENDADO TV NO TAMPO

(POLEGADAS)

85

#### PRODUTO EXTENSÍVEL?

NÃO

#### NICHOS (QUANTIDADE)

02

#### PASSA FIO (QUANTIDADE)

02

#### TAMPO

ESPESSURA 9 mm MATERIAL MDF

### PORTA 02

QTD	MATERIAL	ESPESSURA (mm)	TIPO
2	MDF	15	ABRIR

### GAVETA 00

QTD	MATERIAL	DIMENSÕES (mm)	PESO SUP. (kg)
NÃO HÁ	NÃO HÁ	NÃO HÁ	00

### PRATELEIRA 01

QTD	MATERIAL	ESPESSURA (mm)
1	VIDRO	6

## ACESSÓRIOS

**PÉ 05**

QTD	MATERIAL	ALTURA(mm)
5	METAL	115

**RODÍZIOS 00**

QTD	MATERIAL
NÃO HÁ	NÃO HÁ

**PUXADOR 00**

QTD	MATERIAL	TIPO
NÃO HÁ	NÃO HÁ	NÃO HÁ

**VIDRO 01**

QTD	MATERIAL	MEDIDA (mm)	ESPESSURA(mm)
1	COMUM	1210 x 330 x 6	6

**ESPELHO 00**

QTD	MEDIDA (mm)	ESPESSURA(mm)
NÃO HÁ	NÃO HÁ	0

**LUMINÁRIA 00**

QTD	MATERIAL	TIPO
NÃO HÁ	NÃO HÁ	NÃO HÁ

**CORREDIÇA 00**

QTD	TIPO
NÃO HÁ	NÃO HÁ

**DOBRADIÇA 04**

QTD	TIPO
4	METÁLICA

**SAPATAS 00**

QTD	TIPO
NÃO HÁ	NÃO HÁ

**DEMAIS ACESSÓRIOS 09**

QTD	TIPO
05	PÉ METALICO
04	SUPORTE PRATELEIRA

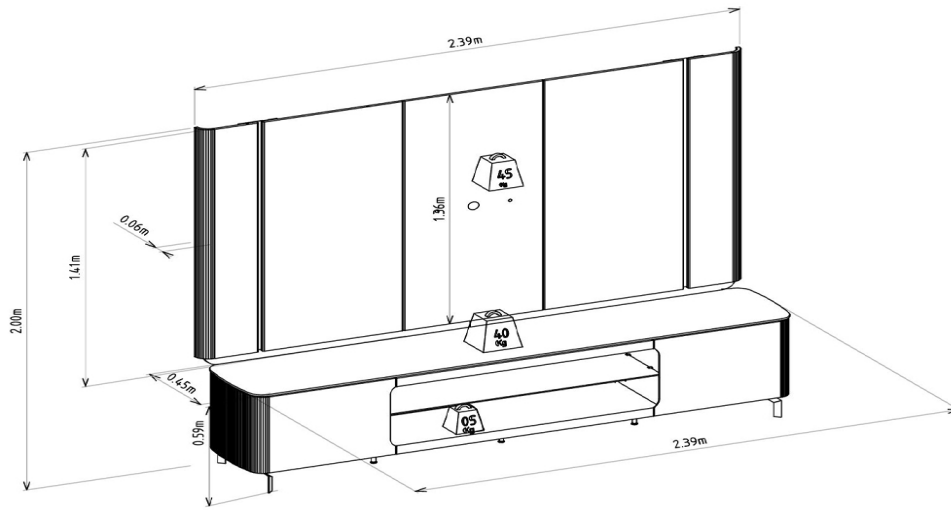
**VOLUMES: DERIVAÇÃO E ESPECIFICAÇÃO**

VOLUME	DIMENSÕES		PESO BRUTOkg	PESO LIQUIDOkg	M³
	L x A x P	(m)			
1	1,288 x 0,123 x 0,422		37,30	36,30	0,067
2	2,463 x 0,067 x 0,476		22,90	21,90	0,079
3	1,270 x 0,047 x 0,390		7,10	6,10	0,023
4	1,425 x 0,115 x 0,625		49,20	48,20	0,102

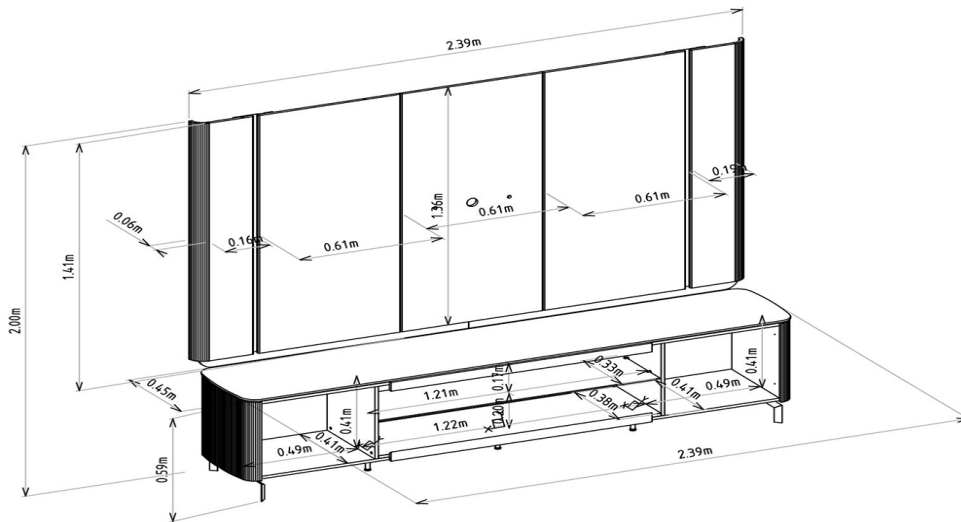
VOLUME	DERIVAÇÃO	CÓDIGO	EAN PRODUTO	EAN VOLUME
1	TAUARI/OFF WHITE FOSCO	208039	7898421204359	8421204311013
2	TAUARI/OFF WHITE FOSCO	208039	7898421204359	8421204311020
3	TAUARI/OFF WHITE FOSCO	208039	7898421204359	8421204311037
4	TAUARI/OFF WHITE FOSCO	208039	7898421204359	8421204304015

## PESO SUPORTADO

(KG / METROS)



## DIMENSIONAL DETALHADO (METROS)



## GARANTIA

90D

## RECOMENDAÇÕES DE MANUTENÇÃO E LIMPEZA

---

Este produto deve ser limpo com pano macio e seco

Não utilize produtos abrasivos como álcool e detergente, assim como esponjas rígidas ou palha de aço

Proteja a superfície do móvel de objetos que transmitam calor ou umidade

## FORNECEDOR

---

Linea Brasil Ind. e Comercio de Moveis LTDA

CNPJ 95.387.569/0001-68

Rua Jurutau 1750 - PQ Industrial II

CEP: 86703-070

TEL : +55 43 3276 9400

Arapongas - PR

Brasil