

GARANTIA E INSTRUÇÕES DE LIMPEZA E CONSERVAÇÃO
GARANTÍA E INSTRUCCIONES DE LIMPIEZA Y MANTENIMIENTO / WARRANTY AND CLEANING AND CARE INSTRUCTIONS

Nosso produtos são garantidos por 90 dias contra defeitos de fabricação. Ao constatar um problema coberto pela garantia, entre em contato com a loja onde o produto foi comprado. Ela estará capacitada para atendê-lo da melhor forma diante de cada caso. Reclamações de garantia somente poderão ser atendidas se o termo de garantia for apresentado no ato de reivindicação, acompanhado de sua nota fiscal de compra.

Nuestros productos están garantidos contra defectos de fabricación por 90 días, a partir de la compra. Ao constatar un problema protegido por la garantía, póngase en contacto con la tienda donde se adquirió el producto. Ella estará capacitada para atenderlo de la mejor manera de acuerdo con cada caso.

Our products are guaranteed against manufacturing defects for 90 days from the date of purchase. When you find a problem covered by the warranty, please contact the store where the product was purchased. The store is able to serve you in the best way in each case.

Exclusões:

Desgaste natural ou danos causados por água, maresia, ferrugem, incêndio, calor, cupins e pragas em geral. Montagem, manutenção e uso inadequado. Não cumprimento das recomendações técnicas do esquema. Montagens e desmontagens após a primeira instalação. Instalações elétricas e outras afins.

Exclusões:

Natural wear and tear or damage caused by water, sea spray, rust, fire, heat, termites and pests in general. Maintenance and use inadequate. Incompliance of the technical recommendations of the scheme. Assembly and disassembly after the first installation. Electrical and other related installations.

Exclusões:

Natural wear and tear or damage caused by water, sea spray, rust, fire, heat, termites and pests in general. Improper assembly, maintenance and use. Failure to comply with the technical recommendations of the scheme. Assembly and disassembly after the first installation. Electrical and other related installations.

Importante

A Linea Brasil não autoriza nenhuma pessoa, loja ou entidade assumir em seu nome qualquer outra garantia que não conste no certificado. A fabricante reserva-se no direito de efetuar nos produtos eventuais modificações que considerar necessárias, sem prejudicar as características essenciais. Os produtos terão peças de assistência para reposição no período de 1 ano a contar de sua retirada do mercado, desde que haja matéria-prima equivalente, observando o dispositivo no Art.32 da Lei 8.078/90 (Cód. Defesa do Consumidor). O atendimento para produtos fora de linha é feito por programação especial, através da loja revendedora sob aprovação de consulta prévia ao fabricante.

Importante

Linea Brasil no autoriza a ninguna persona, tienda o entidad a asumir en su nombre cualquier otra garantía que no figure en el certificado. El fabricante se reserva el derecho de efectuar en los productos eventuales modificaciones que considere necesarias, sin perjudicar las características esenciales. Los productos tendrán piezas de asistencia para reposición en el período de 1 año a partir de su retirada del mercado. La atención para productos fuera de línea es hecha por programación especial, a través de la tienda revendedora bajo aprobación de consulta previa al fabricante.

Importante

Linea Brasil does not authorize any person, store or entity to assume on its behalf any other warranty that does not appear on the certificate. The manufacturer reserves the right to make in the products any modifications that it considers necessary without prejudice to the essential characteristics. The products will have replacement parts within one year of being withdrawn from the market. The service for off-line products is done by special programming, through the store reseller under prior consultation with the manufacturer.

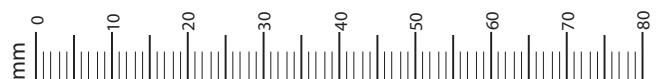
Para retirar o pó, utilize um pano seco, espanador ou aspirador. Se necessário, para uma limpeza mais efetiva, utilize um pano levemente umedecido com água. Finalize com uma flanela limpa e seca. Evite materiais abrasivos, umidade e calor.

Para quitar el polvo, utilice un paño seco, un plumero o una aspiradora. Si es necesario, para una limpieza más eficaz, utilice un paño ligeramente humedecido con agua. Termine con una flanela limpia y seca. Evite materiales abrasivos, humedad y calor.

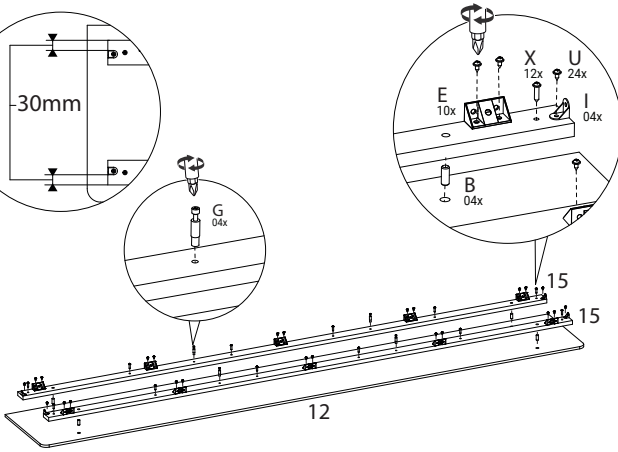
To remove dust, use a dry cloth, duster or vacuum cleaner. If necessary, for more effective cleaning, use a cloth slightly dampened with water. Finish with a clean, dry flannel. Avoid abrasive materials, humidity and heat.

VOLUME	ITEM	PEÇA	DESCRIÇÃO	DIMENSÕES (mm)		QUANTIDADE	MATERIAL
Caja	Artículo	Pieza	Descripción	Dimensión	Cantidad	Amount	Material
BOX	Item	Part	Description	Dimension	Amount		
1	12	510494001	TAMPO BASE TV TV BASE	2179	330	9	1 MDF
1	13	510494002	BASE BASE BASE	2126	297	15	1 MDF
1	14	510494003	LATERAL LATERAL SIDE	330	209	25	2 MDF
1	15	510494004	APOIO TAMPO APOYO BASE BASE SUPPORT	2102	46	15	2 MDF
1	16	510494005	TRAVESSA FRONTAL TRAVESAÑO DELANTERA FRONT CROSSBAR	2126	54	12	1 MDF
1	17	510494006	TRAVESSA LATERAL TRAVESAÑO LATERAL SIDE CROSSBAR	272	39	12	2 MDF
1	18	510494007	DIVISAO DIVISION DIVISION	272	187	15	2 MDF
1	19	510494008	FUNDO FONDO BACK PANEL	2126	202	12	1 MDF
1	20	510494009	PORTA BASCULANTE PUERTA BASCULANTE FLAP DOOR	705	189	15	3 MDF
1	21	510494010	TRAVESSA PAINEL TRAVESAÑO PANEL PANEL CROSSBAR	907	70	15	2 MDF
1	22	510494011	TRAVESSA NICHO TRAVESAÑO DEL NICHO CUB CROSSBAR	2116	70	15	1 MDF

TABELA DE ACESSÓRIOS TABLA DE ACCESORIOS ACCESSORIES TABLE			
Código Code	Descrição Description	Quantidade Amount	
A	160001001	COJA PARA MONTAGEM PEGAMENTO PARA ENSAMBLAJE ASSEMBLY GLUE	1
B	160001003	CAVILHAS 8X20MM PINIUS PIÑONES 8X20MM PINE DOWNS 8X20MM	10
C	160001004	CAVILHAS 8X30MM PINIUS PIÑONES 8X30MM PINE DOWNS 8X30MM	8
D	160001009	ARRUELA 3/16 15MM ZINCADO FURO DIAMETRO 5MM ARANDELA 3/16 15MM ZINCADA DIÁMETRO DEL AGUJERO 5MM 3/16 WASHER 15MM ZINC PLATED HOLE DIAMETER 5MM	2
E	160001018	CANTONEIRA PLÁSTICA 20x20x42 COM 4 FURROS ESQUINA DE PLÁSTICO 20x20x42 CON 4 AGUJEROS PLASTIC CORNER 20x20x42 WITH 4 HOLES	10
F	160001022	PORCA CILÍNDRICA 12X9MM TUERCA CILÍNDRICA 12X9MM CYLINDRICAL NUT 12X9MM	8
G	160001024	PINO GIROFIX COM ROSCA SOBERBA CONE 7MM PINO GIROCHI CON HILO MAGNÍFICO GIROCHI PIN WITH SUPER88 THREAD	12
H	160001025	CASTANHA DO MINI-GIROFIX 12X9MM POMO MINI-GIROFIX 12X9MM MINI-GIROFIX 12X9MM BUTTON	12
I	160001032	CANTONEIRA PLÁSTICA CINZA 20x20x14x1,8MM ESQUINA DE PLÁSTICO GRIS 20x20x14x1,8MM GRAY PLASTIC CORNER 20x20x14x1,8MM	6
J	160002002	TAMPA ADESIVA 18MM CUBIERTA ADHESIVA 18MM ADHESIVE COVER 18MM	16
K	160002005	GUIA CABO / PASSA FIO 46MM +/- 0,2MM GUIA DE CABLE / GUÍA DE ALAMBRE 46MM +/- 0,2MM CABLE GUIDE / WIRE GUIDE 46MM +/- 0,2MM	3
L	160002006	BUCHA 8MM (PAREDE) CASQUILLO DE 8 MM (PARED) 8MM BUSH (WALL)	2
M	160002012	GIZ DE CORRECAO 15x8 TIZA CORRECTORA 15x8 15x8 CORRECTION CHALK	1
N	160002012	GIZ DE CORRECAO 15x8 TIZA CORRECTORA 15x8 15x8 CORRECTION CHALK	1
O	160002015	BATENTE SILICONE 8MM RESINA P.U (PARA PORTAS/GAVETAS) TAPÓN DE SILICONA 8MM P.U. RESINA 8MM SILICONE STOPPER P.U. RESIN	8
P	160003003	DOBRADEIRA CANECA 35MM BAIXA + CALÇO 3MM (COBRE 15MM) BISAGRA DE 35 MM CON COPA BAJA + CUÑA DE 3 MM HINGE 35MM LOW CLIP + 3MM SHIM	6
Q	160006006	PARAFUSO 3,5X40 CABECA CHATA PHS BICROMATIZADO TORNILLO DE CABEZA PLANA 3,5X40, PHS, 2-CROMO 3.5X40 FLAT HEAD SCREW, PHS, 2-CHROMATED	18
R	160006008	PARAFUSO 4,5X25 CABECA CHATA PHS BICROMATIZADO TORNILLO DE CABEZA PLANA 4,5X25, PHS, 2-CROMO 4.5X25 FLAT HEAD SCREW, PHS, 2-CHROMATED	16
S	160006010	PARAFUSO 4,5X50 CABECA CHATA PHS BICROMATIZADO TORNILLO DE CABEZA PLANA 4,5X50, PHS, 2-CROMO 4.5X50 FLAT HEAD SCREW, PHS, 2-CHROMATED	2
T	160006015	PARAFUSO 6,0X75 CABECA CHATA PHS BICROMATIZADO TORNILLO DE CABEZA PLANA 6,0X75, PHS, 2-CROMO 6.0X75 FLAT HEAD SCREW, PHS, 2-CHROMATED	2
U	160006016	PARAFUSO 3,5X12 CABECA FLANGEADA BICROMATIZADO TORNILLO DE CABEZA CON BRIDA 3,5X12, PHS, 2-CROMADOS 3.5X12 FLANGED HEAD SCREW, PHS, 2-CHROMATED	66
V	160006020	PINO UNIAO M4 12MM CHATA PHS ZINCADO (DOBRADEIRA) PASADOR DE CABEZA PLANA M4 DE 12 MM, PHS, GALVANIZADO M4 12MM FLAT HEAD PIN, PHS, ZINC-PLATED	12
W	160006022	PARAFUSO M4 12MM CHATA PHS BICROMATIZADO TORNILLO DE CABEZA PLANA M4 12 MM, PHS, 2-CROMADOS M4 12MM FLAT HEAD SCREW, PHS, 2-CHROMATED	12
X	160006026	PARAFUSO 3,5X22 CABECA FLANGEADA BICROMATIZADO TORNILLO DE CABEZA PLANA 3,5X22, 2-CROMADOS 3.5X22 FLANGED HEAD SCREW, 2-CHROMATED	12
Y	160006042	PARAFUSO 3,5X30 CABECA FLANGEADA BICROMATIZADO TORNILLO DE CABEZA CON BRIDA 3,5X30, 2-CROMADOS 3.5X30 FLANGED HEAD SCREW, 2-CHROMATED	6
Z	160003013	PISTAO A GAS INVERTIDO 60N PISTÓN DE GAS INVERTIDO 60N INVERTED GAS PISTON 60N	3

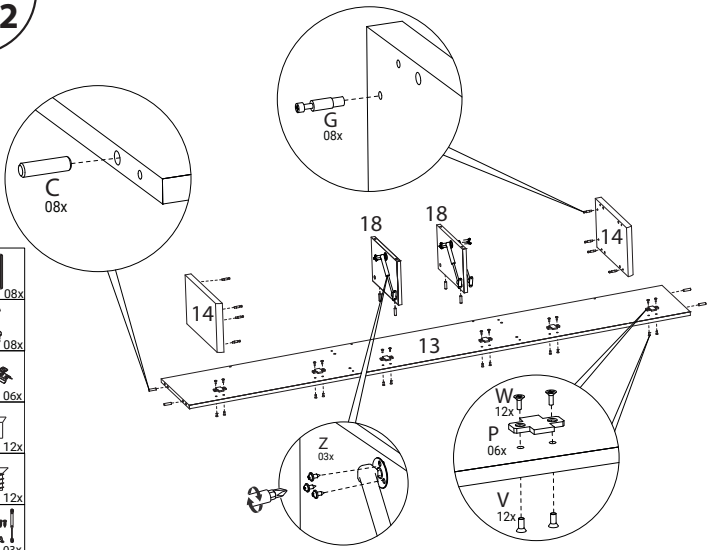


01



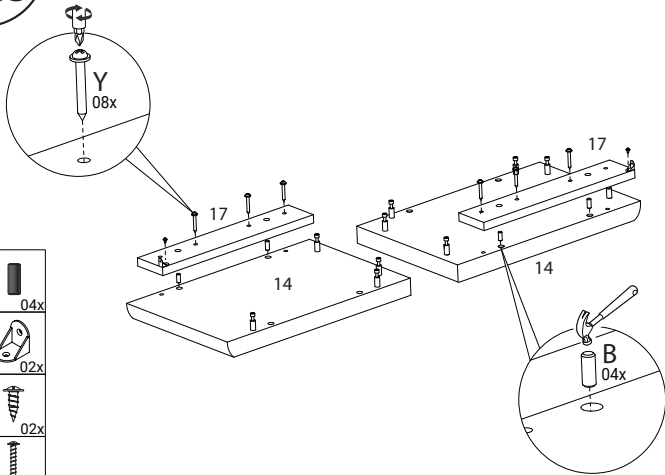
- B 04x
- E 10x
- G 02x
- I 04x
- U 24x
- X 12x
- Y 08x

02



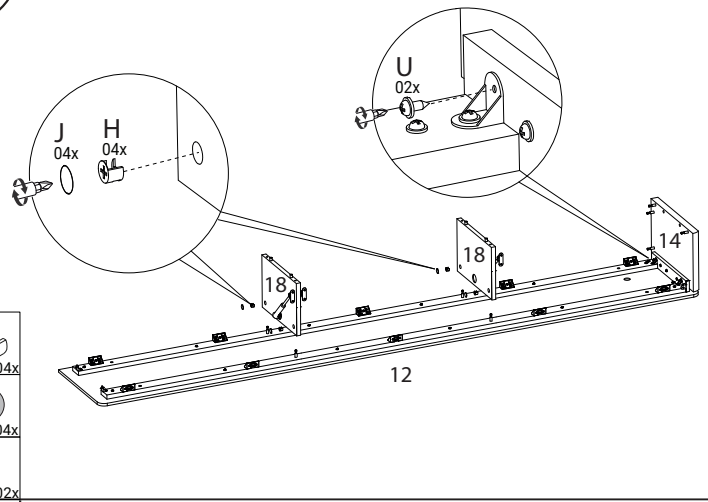
- C 08x
- G 08x
- P 06x
- V 12x
- W 12x
- Z 03x
- V 12x

03



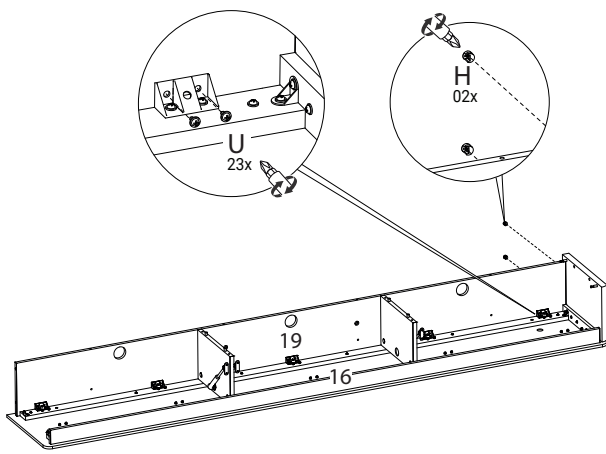
- B 04x
- I 02x
- U 02x
- Y 06x

04



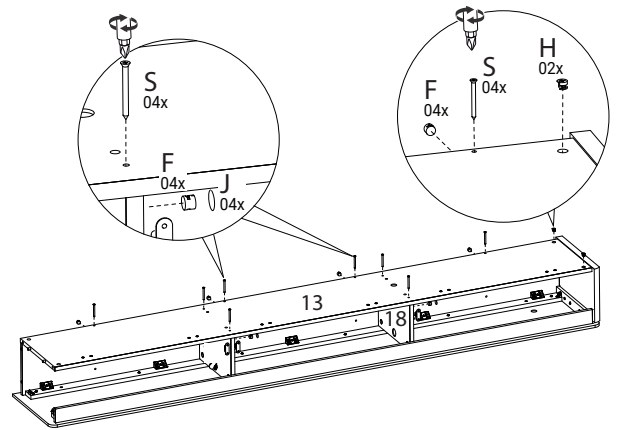
- H 04x
- J 04x
- U 02x

05



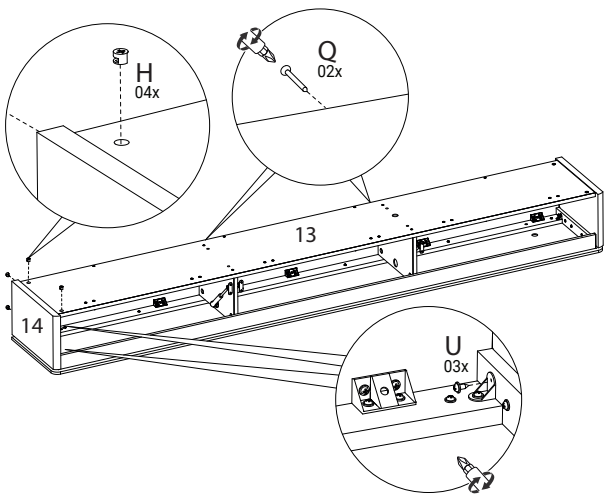
- H 02x
- U 23x

06



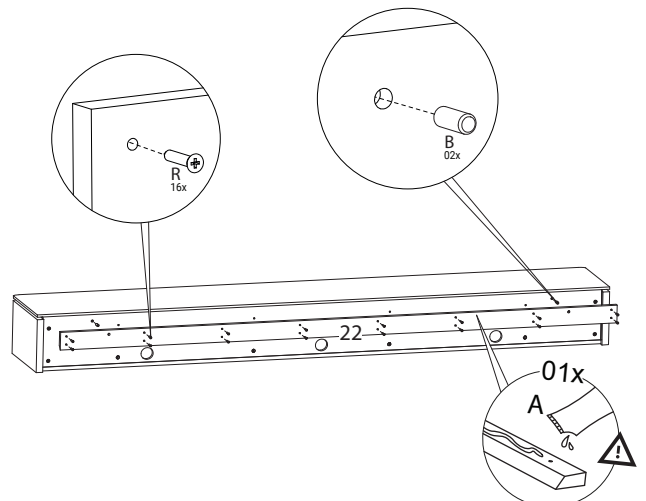
- F 08x
- H 04x
- J 04x
- S 08x

07



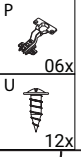
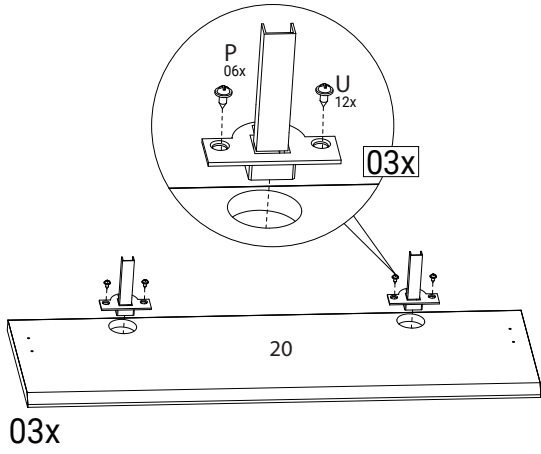
- H 04x
- Q 02x
- U 03x

08

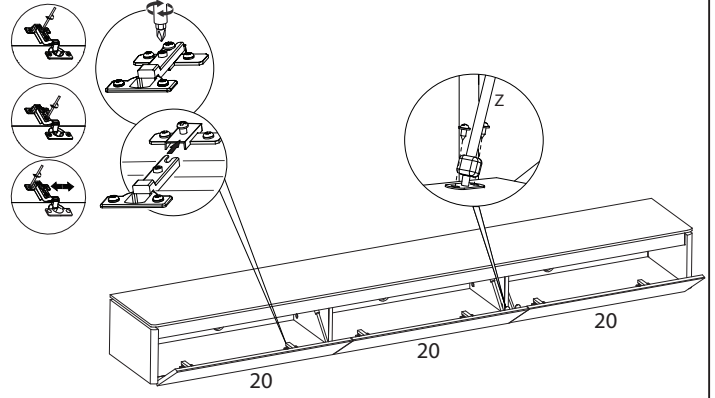


- A 01x
- B 02x
- R 16x

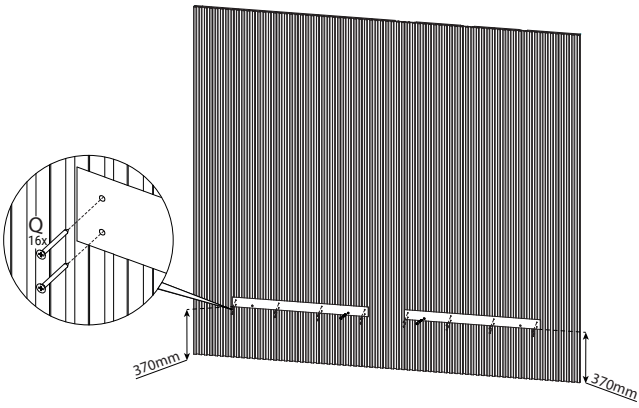
09



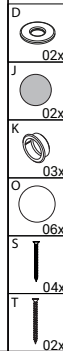
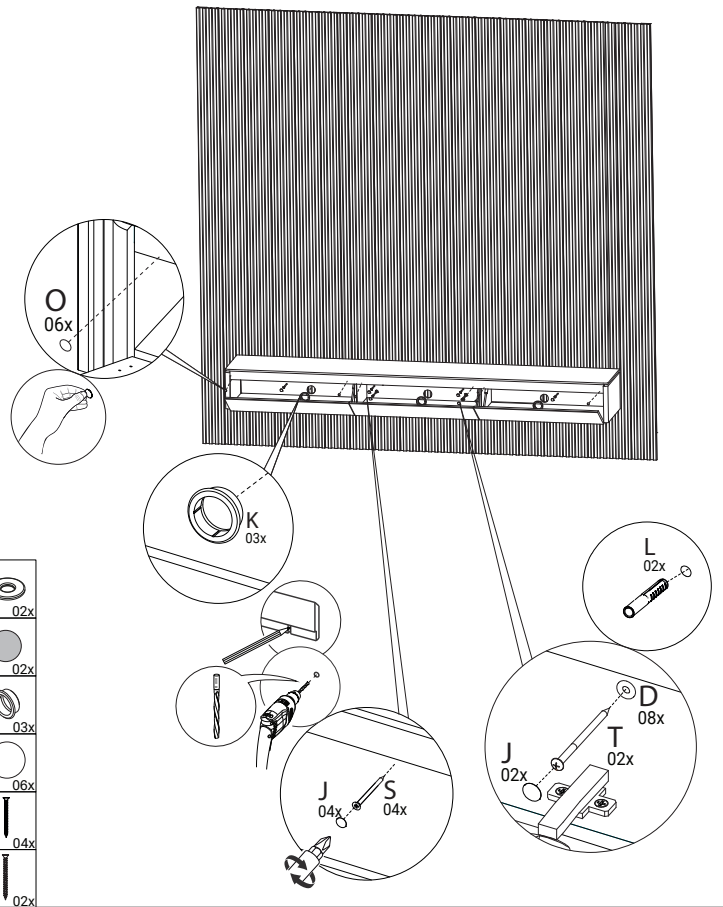
10



11



13



12

