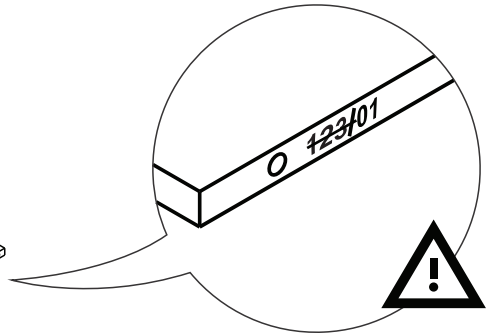
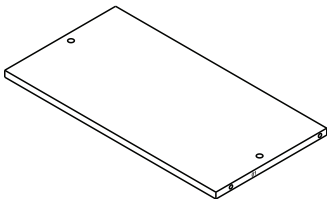
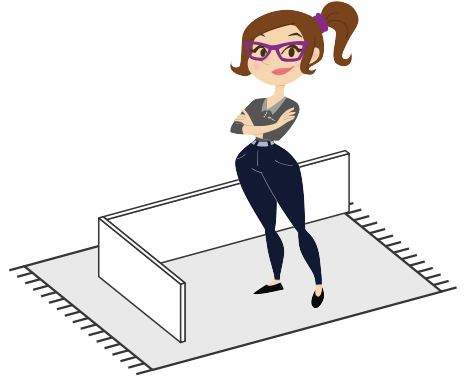
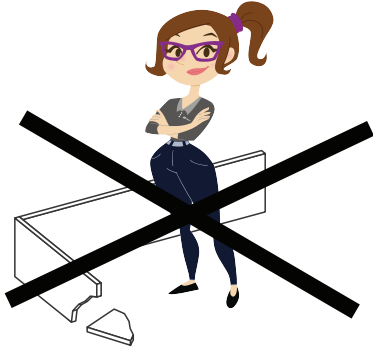
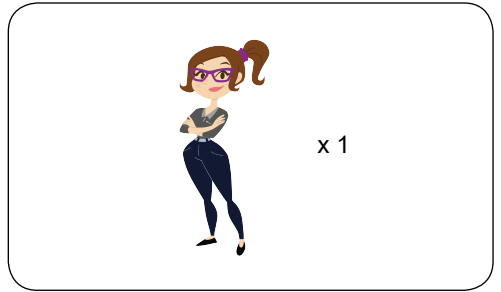
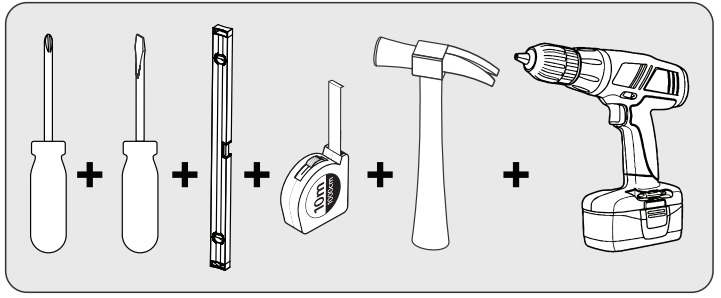
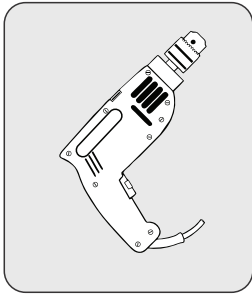


MODULO LATERAL OURO PRETO

V- 5 20/11/24



Nossos produtos são garantidos por 90 dias contra defeitos de fabricação. Ao constatar um problema coberto pela garantia, entre em contato com a loja onde o produto foi comprado. Ela estará capacitada para atendê-lo da melhor forma diante de cada caso. Reclamações de garantia somente poderão ser atendidas se o termo de garantia for apresentado no ato de reivindicação, acompanhado de sua nota fiscal de compra.

Nuestros productos están garantidos contra defectos de fabricación por 90 días, a partir de la compra. Ao constatar un problema protegido por la garantía, póngase en contacto con la tienda donde se adquirió el producto. Ella estará capacitada para atenderlo de la mejor manera de acuerdo con cada caso.

Our products are guaranteed against manufacturing defects for 90 days from the date of purchase. When you find a problem covered by the warranty, please contact the store where the product was purchased. The store be able to serve you in the best way in each case.

Exclusões

- Desgaste natural ou danos causados por água, maresia, ferrugem, incêndio, calor, cupins e pragas em geral
- Montagem, manutenção e uso inadequado
- Não cumprimento das recomendações técnicas do esquema
- Montagens e desmontagens após a primeira instalação
- Instalações elétricas e outras afins

Exclusiones

- Desgaste natural ou danos causados por água, maresia, incendios, calor, termitas y plagas en general
- Montaje, mantenimiento y uso inadecuado
- No cumplimiento de las recomendaciones técnicas del esquema
- Montaje y desmontaje después de la primera instalación
- Instalaciones eléctricas y otras afines

Exclusions

- Natural wear or damage caused by water, sea, rust, fire, heat, termites and plagues in general
- Assembly, maintenance and improper use
- Failure to comply with the technical recommendations of the assembly instructions
- Assembly and disassembly after first installation

Importante

A Linha Brasil não autoriza nenhuma pessoa, loja ou entidade assumir em seu nome qualquer outra garantia que não conste no certificado. A fabricante reserva-se no direito de efetuar nos produtos eventuais modificações que considerar necessárias, sem prejudicar as características essenciais. Os produtos terão peças de assistência para reposição no período de 1 ano a contar de sua retirada do mercado, desde que haja matéria-prima equivalente, observando o dispositivo no Art.32 da Lei 8.078/90 (Cód. Defesa do Consumidor). O atendimento para produtos fora de linha é feito por programação especial, através da loja revendedora sob aprovação de consulta prévia ao fabricante.

Importante / Línea Brasil no autoriza a ninguna persona, tienda o entidad a asumir en su nombre cualquier otra garantía que no figure en el certificado. El fabricante se reserva el derecho de efectuar en los productos eventuales modificaciones que considere necesarias, sin perjudicar las características esenciales. Los productos tendrán piezas de asistencia para reposición en el período de 1 año a partir de su retirada del mercado. La atención para productos fuera de línea es hecha por programación especial, a través de la tienda revendedora bajo aprobación de consulta previa al fabricante.

Important / Línea Brasil does not authorize any person, store or entity to assume on its behalf any other warranty that does not appear on the certificate. The manufacturer reserves the right to make in the products any modifications that it considers necessary without prejudice to the essential characteristics. The products will have replacement parts within one year of being withdrawn from the market. The service for off-line products is done by special programming, through the store reseller under prior consultation with the manufacturer.

INSTRUÇÕES DE LIMPEZA E CONSERVAÇÃO

CLEAN AND PRESERVATION INSTRUCTURE / INSTRUCCIONES PARA LA LIMPIEZA Y CONSERVACION

Para retirar pó, utilize um pano seco, espanador ou aspirador. Se necessário para uma limpeza mais efetiva, utilize um pano levemente úmido com água. Finalize com uma flanela limpa e seca.

To take dirty, use a dry cloth, duster or vacuum. If necessary to take the dust, use a wet cloth. Finish with a clean and dry flannel.

Para eliminar el polvo, utilice un paño seco, mopa o la aspiradora. Si es necesario para una limpieza más eficaz, con paño ligeramente humedecido con agua. Terminar con un paño limpio y seco.



! IMPORTANTE / IMPORTANT / IMPORTANTE



Não utilize produtos abrasivos como álcool e detergentes, como também esponjas rígidas ou palhas de aço na limpeza dos móveis.

Do not use abrasives such as alcohol and detergent, though soaker also steel wool to clean the furniture.

No use limpiadores abrasivos como alcohol y detergentes, así como esponjas rígidas o lana de acero para limpiar los muebles.



Proteja a superfície do móvel de objetos que transmitam calor ou umidade.

Protect the surface of the furniture against objects that can pass heat and humidity.

Proteja la superficie del mueble de objetos que transmitan calor o humedad.



Evitar o contato de água e produto de limpeza com o rodapé do produto, pois poderá danificá-lo.

Avoid the contact of water and cleaning products with baseboard, cause it should damage your product.

Evitar el contacto con agua y producto de limpieza con el rodapié del producto, pues podrá dañarlo.



Procure sempre utilizar flanela limpa e seca para limpeza.

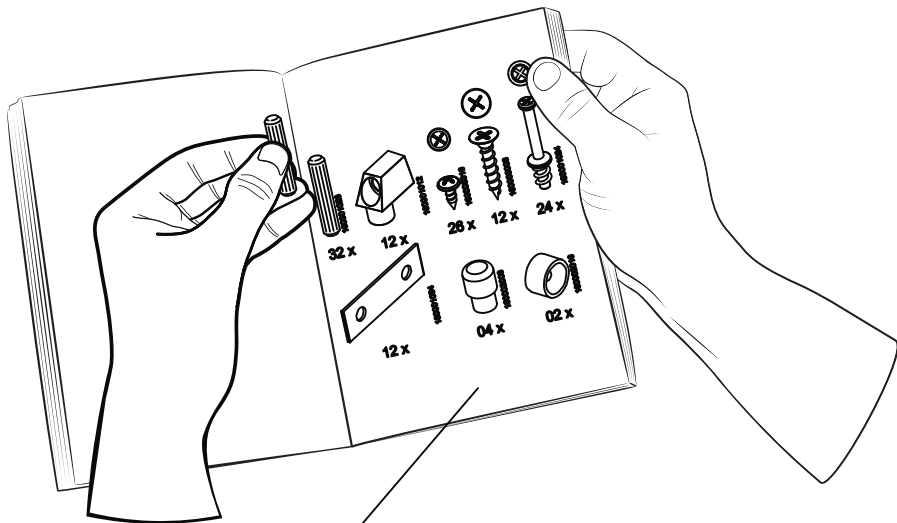
Try always to use a clean and dry flannel to cleaning.

Busque siempre utilizar franela limpia y seca para la limpieza.

Cuidado com objetos pontiagudos, eles podem arranhar a superfície das portas e tampo.

Take care with sharp objects, they can scratch the door lid surface.

Cuidado con objetos afilados, ellos pueden rayar la superficie de las puertas y la tapa.



Preste Atenção! ¡Preste atención! Attention!



As ferragens dos nossos manuais são sempre apresentadas nas mesmas proporções de peça na vida real.
Caso apareça alguma dúvida no decorrer do processo de montagem, coloque a ferragem ao lado do desenho e faça a consulta :D

Los accesorios de nuestros manuales siempre se presentan en las mismas proporciones que la pieza en la vida real. Si tiene alguna duda durante el proceso de montaje, coloque los accesorios junto al dibujo y haga una consulta :D

The accessories in our manuals are always presented in the same proportions as the spare part in real life. If you have any questions during the assembly process, place the accessory next to the drawing and make an inquiry :D

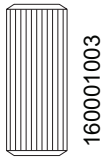
Símbolos: Simbolos: Symbols:



+ Parafuso Phillips
- Parafuso Fenda
⬡ Parafuso Allen

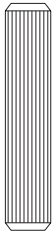
+ Tornillo Phillips
- Tornillo Ranurado
⬡ Tornillo Allen

+ Phillips screw
- Slotted Screw
⬡ Allen screw



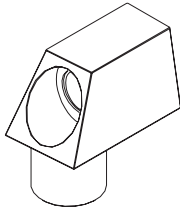
160001003

04 x



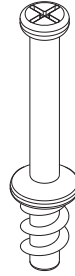
160001023

20 x



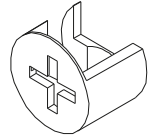
160001012

02 x



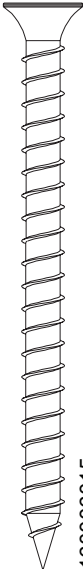
160001024

08 x



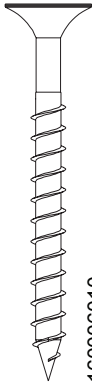
160001025

08 x



160006015

02 x



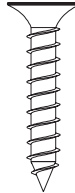
160006010

09 x



160006021

04 x



160006008

30 x



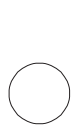
160006044

01 x



160006016

28 x



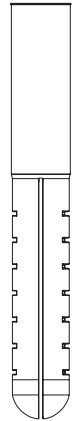
160002015

02 x



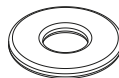
160006011

12 x



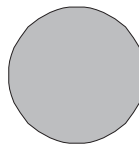
160002006

02 x



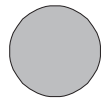
160001009

02 x



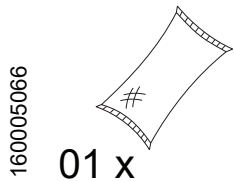
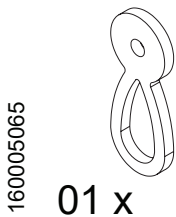
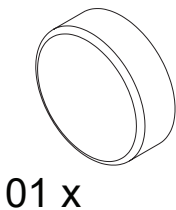
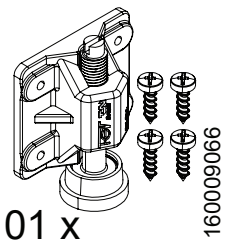
160002002

16x

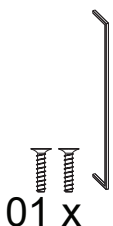
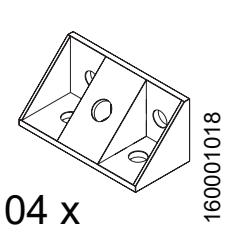


160002022

01x



160001001

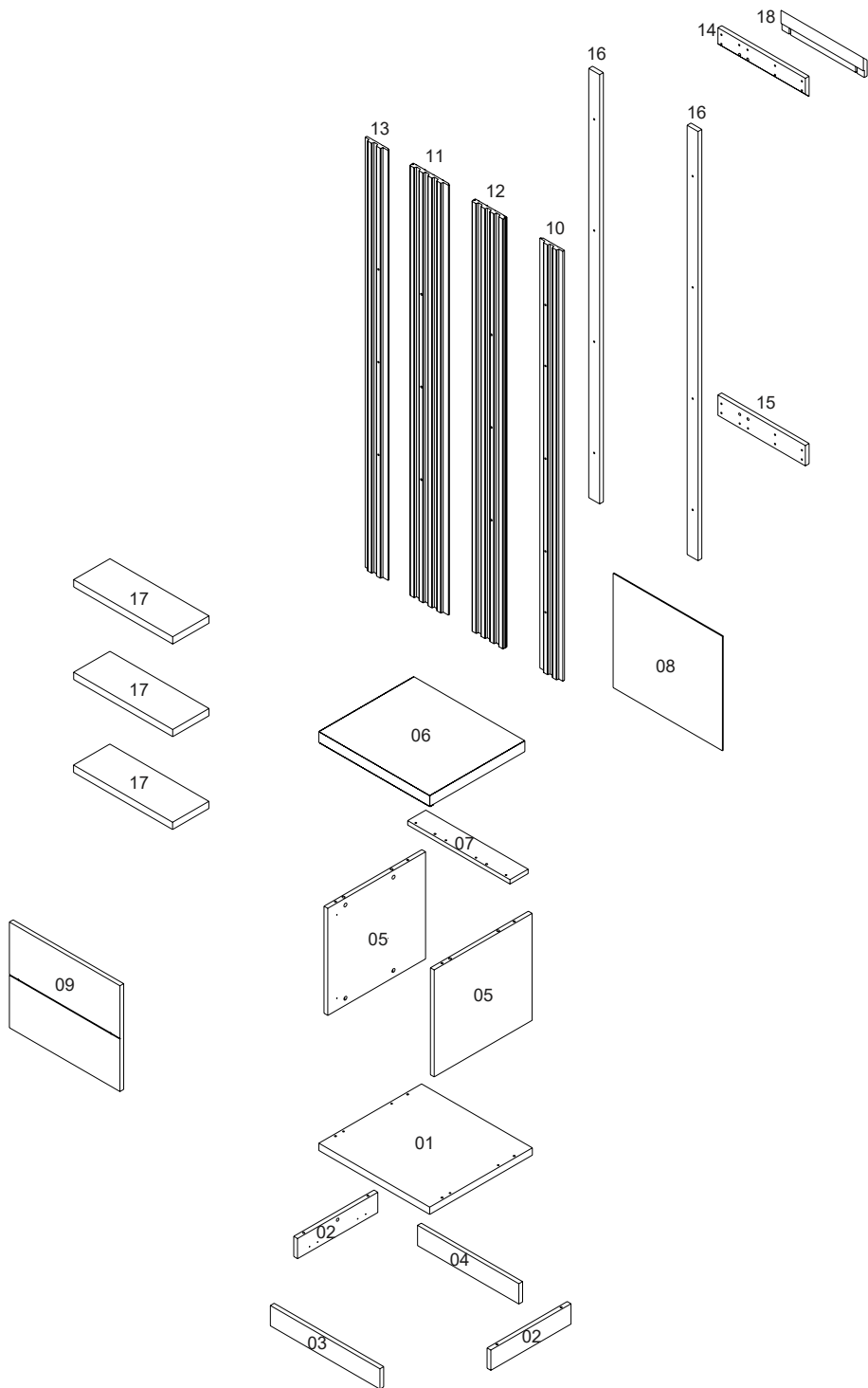


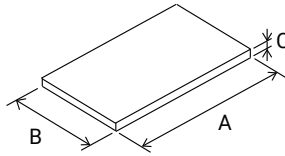
! 160003003

A

B

02x



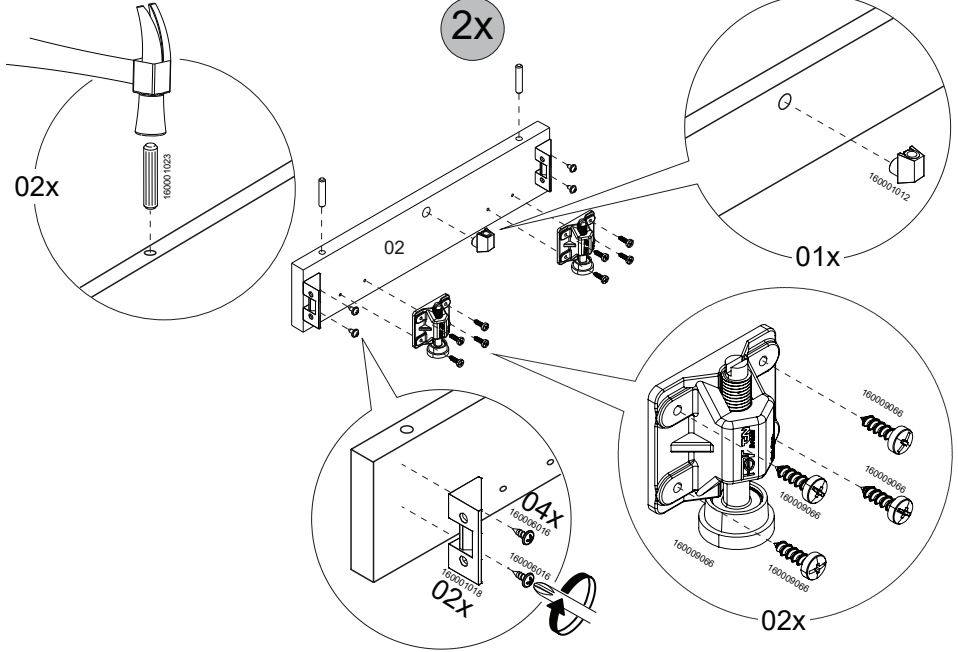
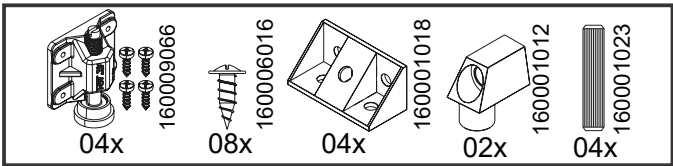


VOLUME Caja Box	ITEM Artículo Item	PEÇA Pieza Part	DESCRİÇÃO Descripción Description	DIMENSİÖES (mm) Dimensión/Dimension			QUANTIDADE Cantidad Amount	MATERIAL
				A	B	C		
1	1	510274001	BASE	443	410	25	1	MDP
1	2	510274002	RODAPE LATERAL	398	70	15	2	MDP
1	3	510274003	RODAPE FRONTAL	438	70	15	1	MDP
1	4	510274004	RODAPE TRASEIRO	404	70	15	1	MDP
1	5	510274005	LATERAL	391	370	15	2	MDP
1	6	510274006	TAMPO	443	380	37	1	MDP
1	7	510274007	TRAVESSA APOIO TAMPO	408	73	15	1	MDP
1	8	510274008	FUNDO	436	395	2,8	1	MDF
1	9	510274009	PORTA	442	366	15	1	MDF
1	10	510274010	MOLDURA LATERAL HASTE	1484	91	15	1	MDF
1	11	510274011	MOLDURA CENTRAL ESQUERDA	1484	147	15	1	MDF
1	12	510274012	MOLDURA CENTRAL DIREITA	1484	126	15	1	MDF
1	13	510274013	MOLDURA LATERAL	1484	91	15	1	MDF
1	14	510274014	TRAVESSA SUPERIOR	349	70	15	1	MDP
1	15	510274015	TRAVESSA INFERIOR	349	70	15	1	MDP
1	16	510274016	TRAVESSA LATERAL	1482	44	15	2	MDP
1	17	510274017	PRATELEIRA	396	145	25	3	MDP
1	18	510274018	TRAVESSA PAREDE	329	70	15	1	MDP

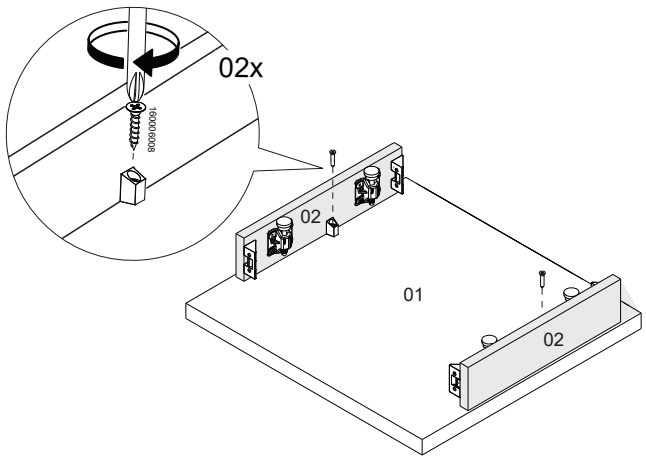
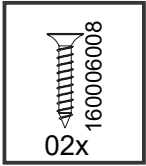
ARTÍCULO	DESCRİCIÓN
1	BASE
2	ZOCALO LATERAL
3	ZOCALO FRONTAL
4	ZOCALO TRASERO
5	LATERAL
6	BASE
7	TRAVESAÑO DE APOYO BASE
8	FONDO
9	PUERTA
10	MARCO LATERAL VARILHA
11	MARCO CENTRAL IZQUIERDA
12	MARCO CENTRAL DERECHO
13	MARCO LATERAL
14	TRAVESAÑO SUPERIOR
15	TRAVESAÑO INFERIOR
16	TRAVESAÑO LATERAL
17	REPISA
18	TRAVESAÑO PARED

ITEM	DESCRIPTION
1	BASE
2	SIDE BASEBOARD
3	FRONT BASEBOARD
4	BACK BASEBOARD
5	SIDE
6	BASE
7	SUPPORT PLATE BASE
8	BACK
9	DOOR
10	SIDE FRAME BAR
11	LEFT CENTER FRAME
12	RIGHT CENTER FRAME
13	SIDE FRAME
14	UPPER CROSSBAR
15	LOWER CROSSBAR
16	SIDE CROSSBAR
17	SHELF
18	WALL CROSSBAR

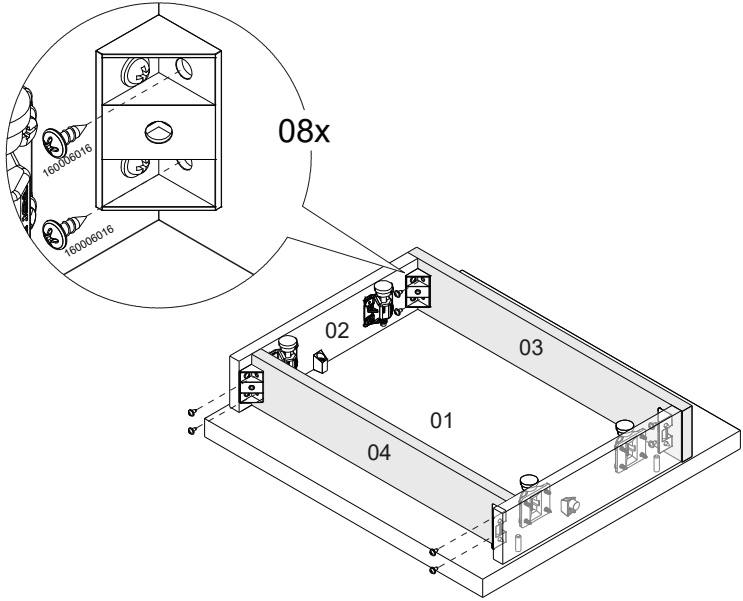
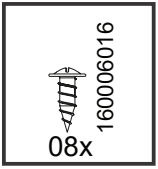
1



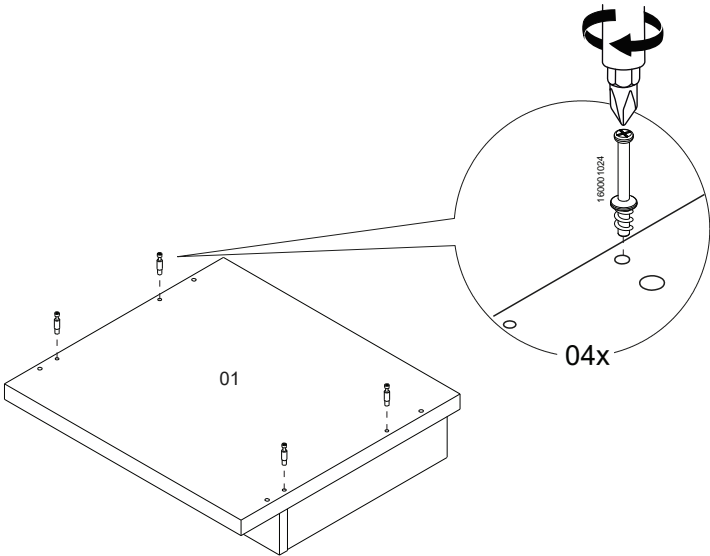
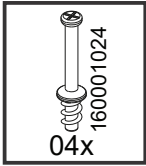
2



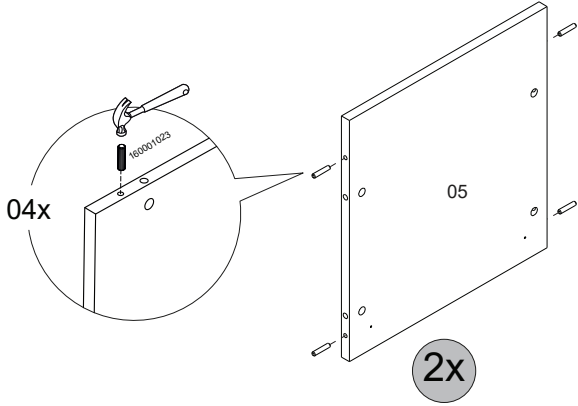
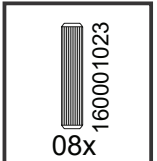
3



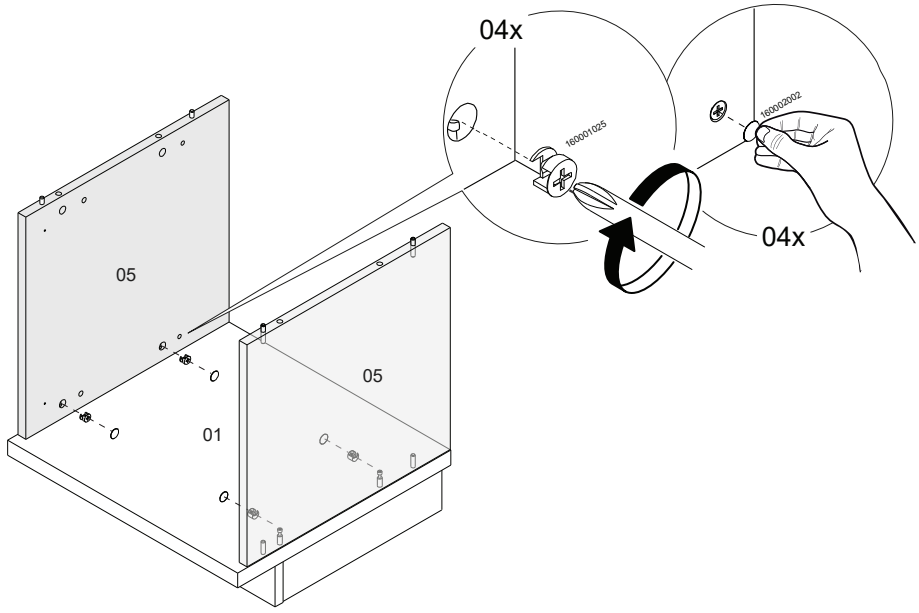
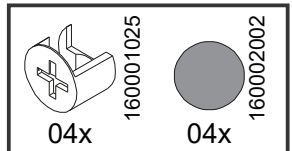
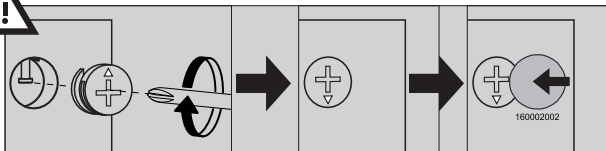
4



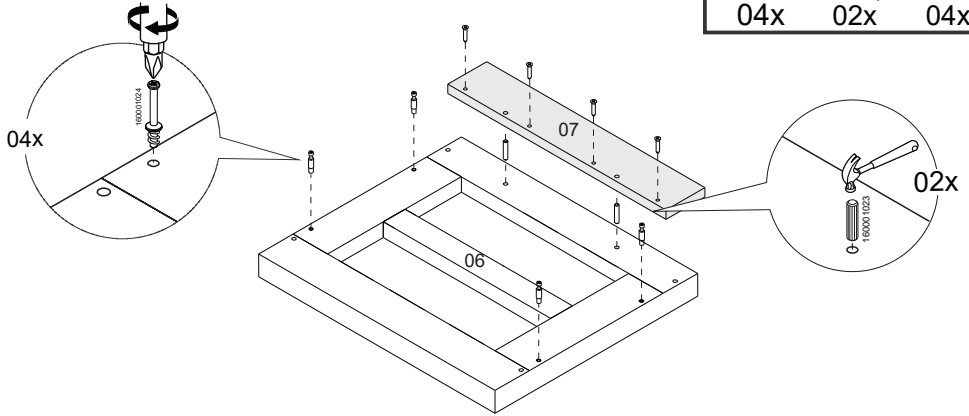
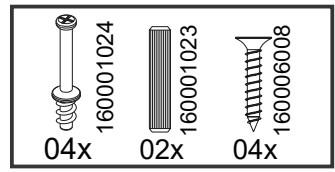
5



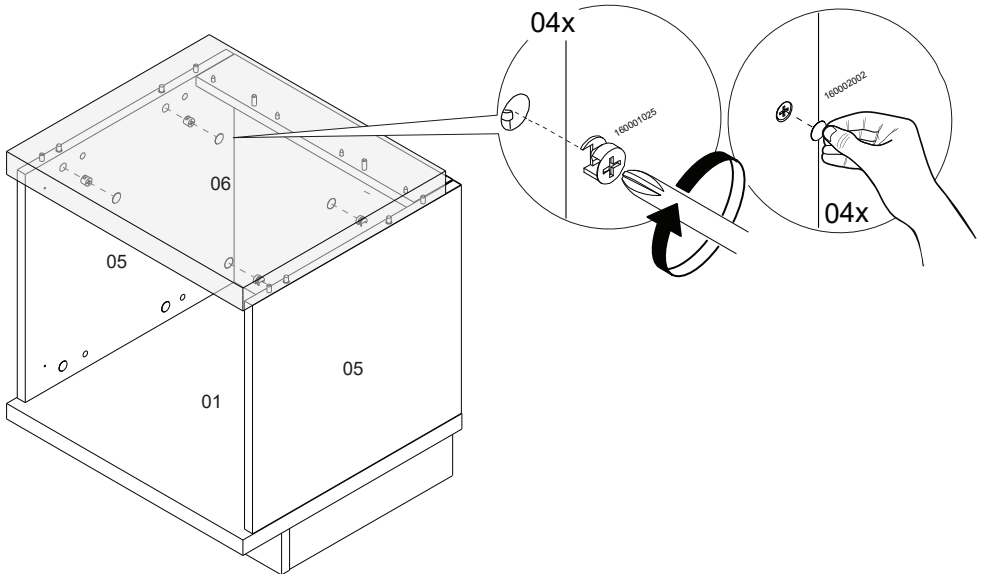
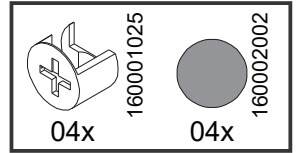
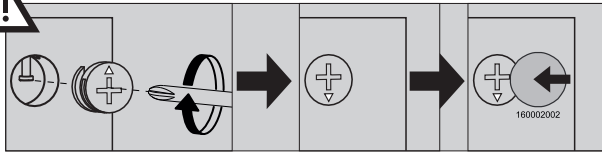
6



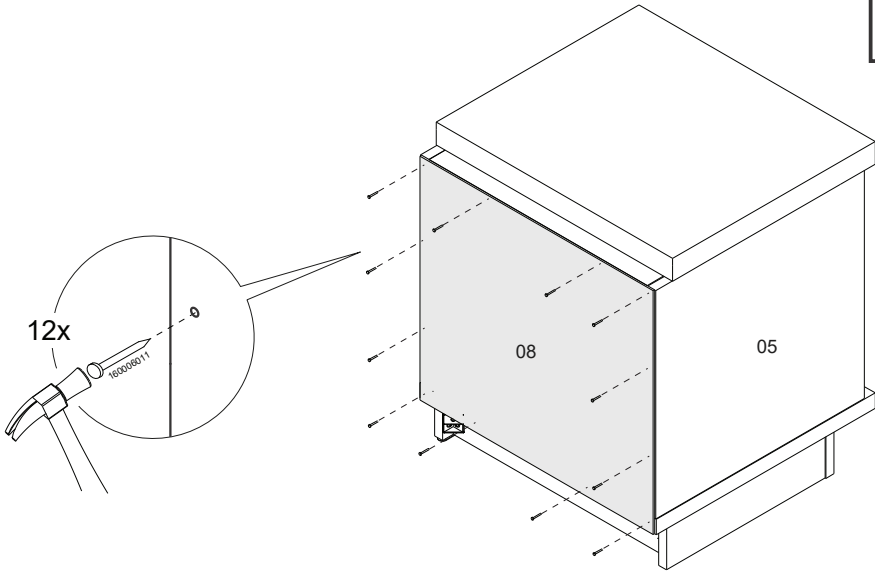
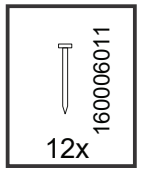
7



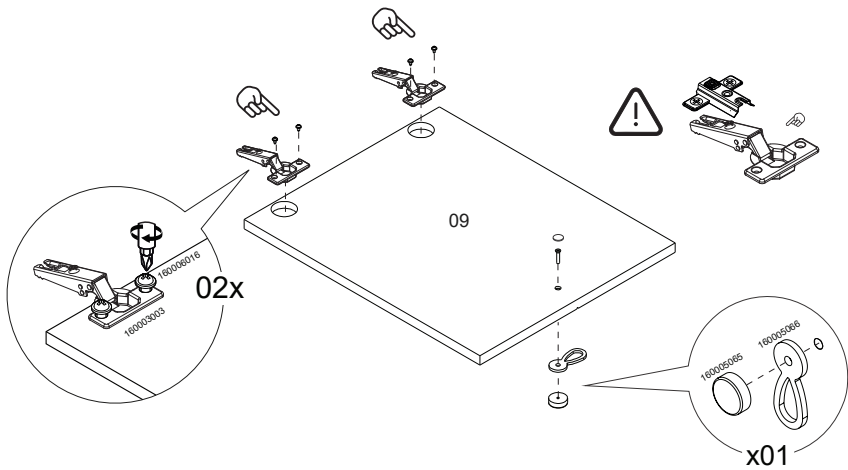
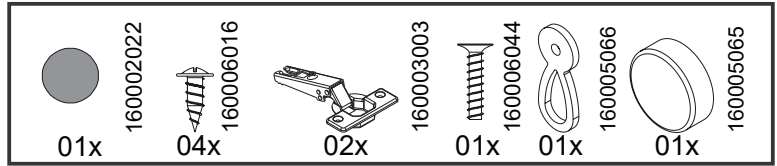
8



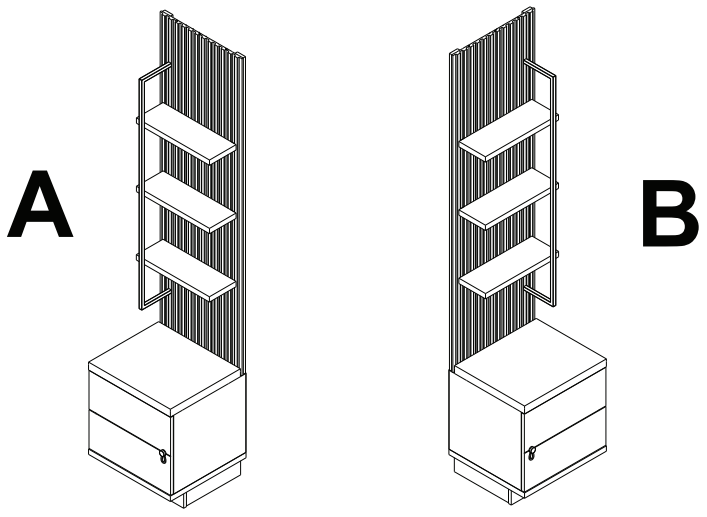
9



10



11



12.A

160002015
02x

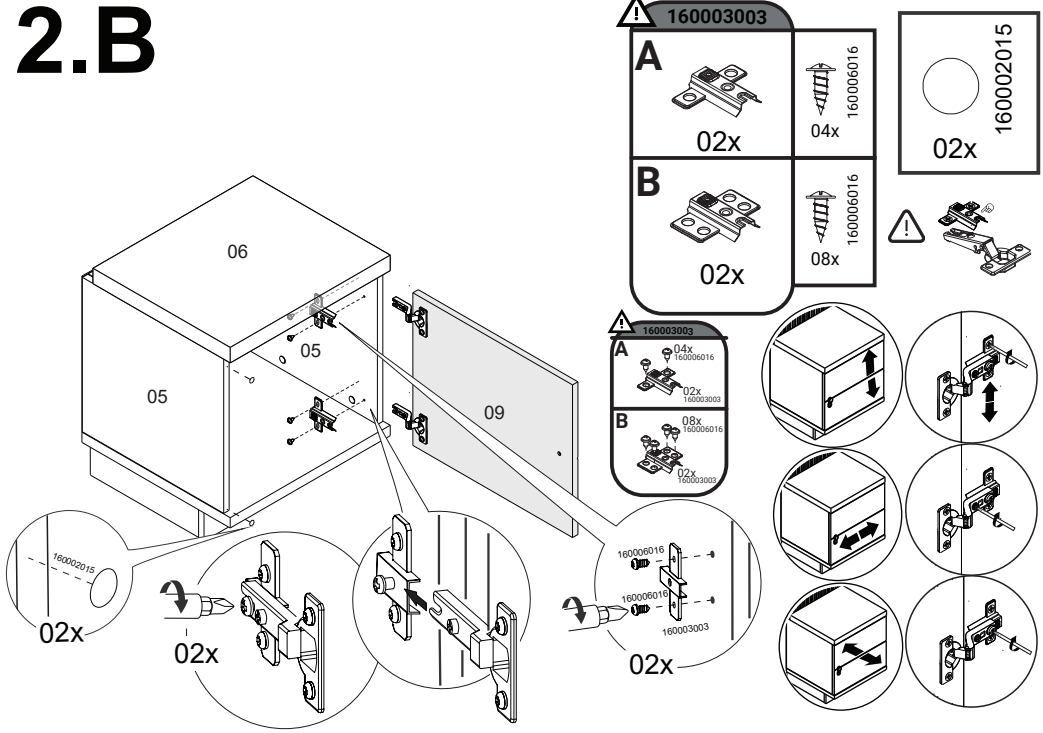
160003003

A	 02x	 04x
B	 02x	 08x

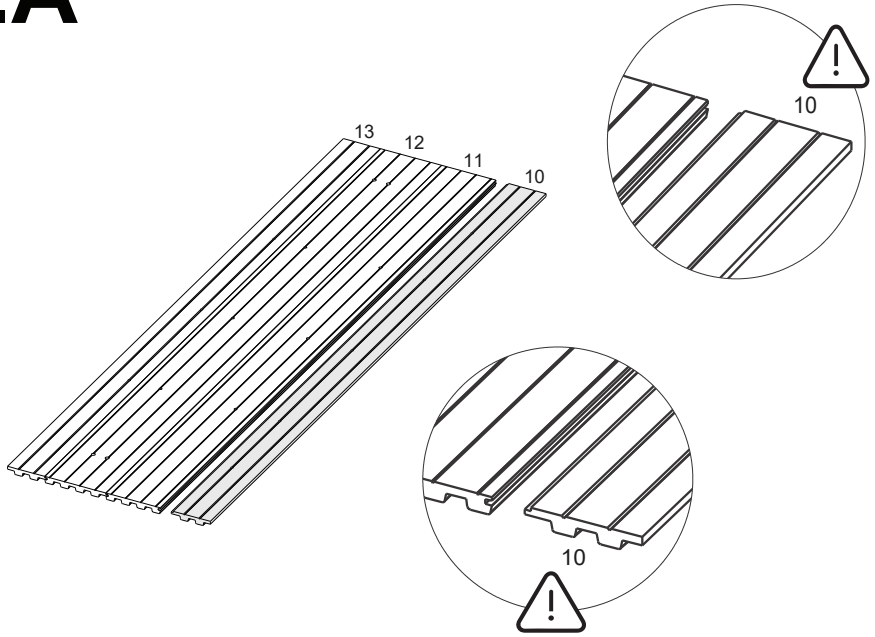
160003003

A	 02x	 04x
B	 02x	 08x

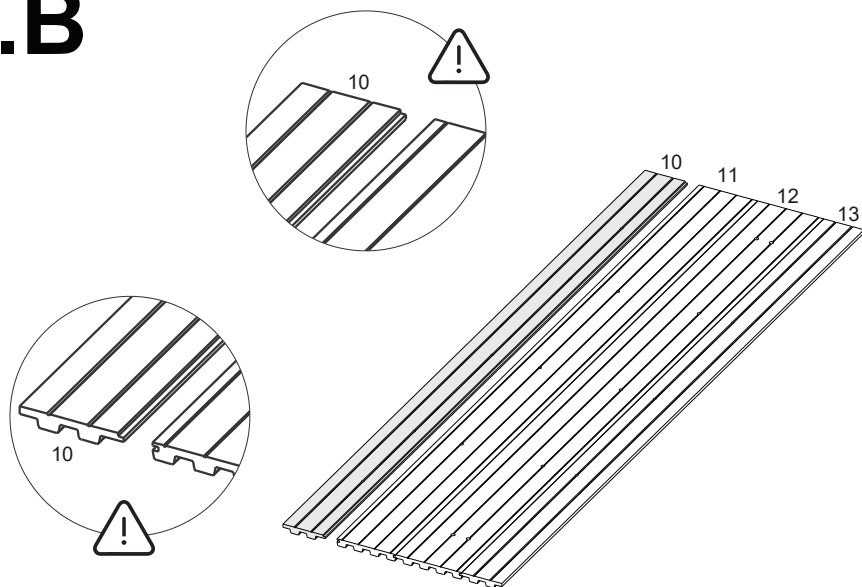
12.B



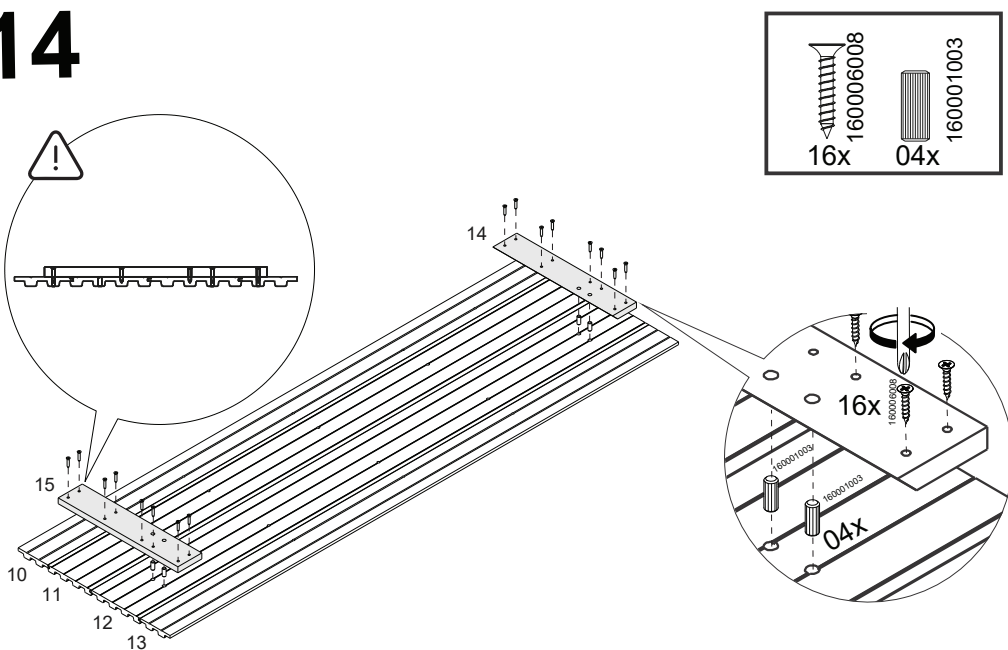
13.A



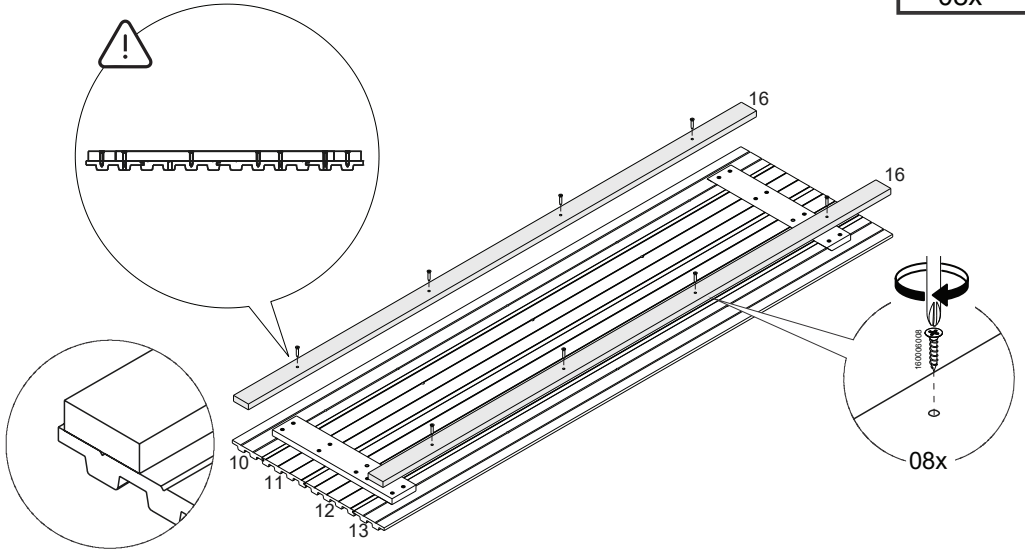
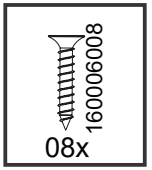
13.B



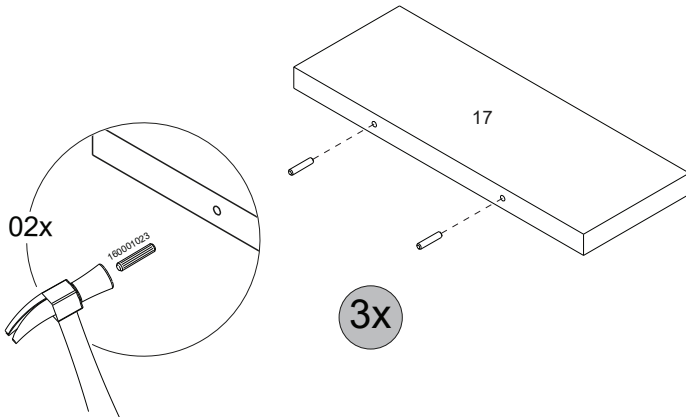
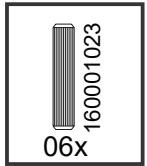
14



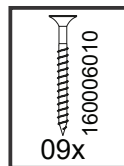
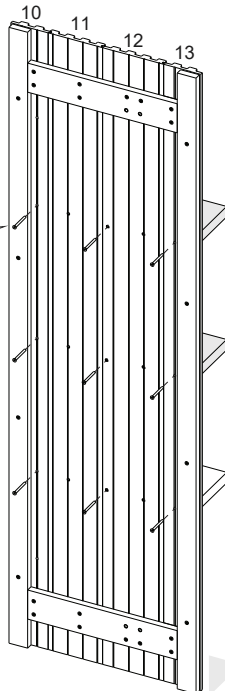
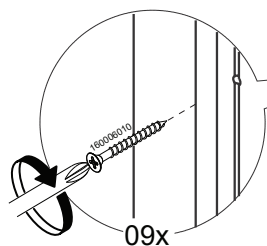
15



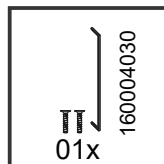
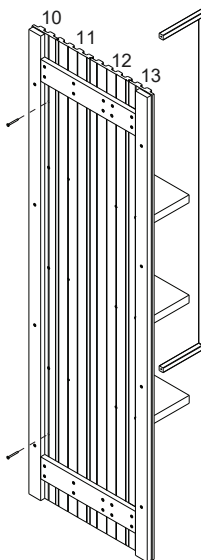
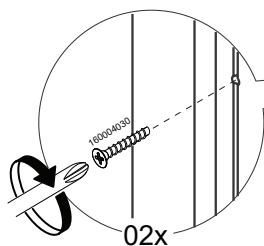
16



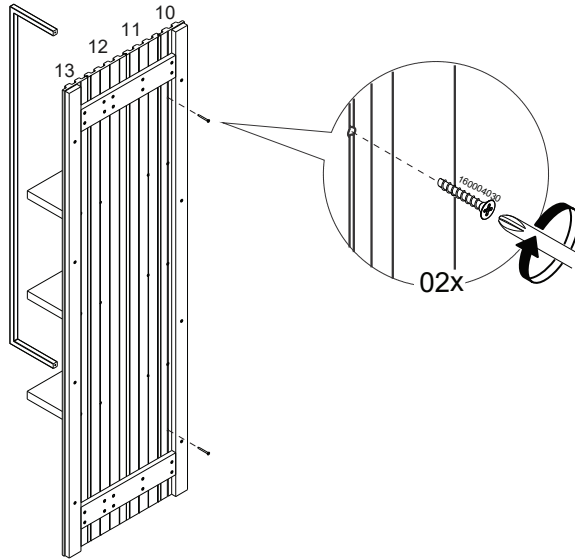
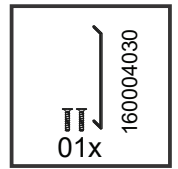
17



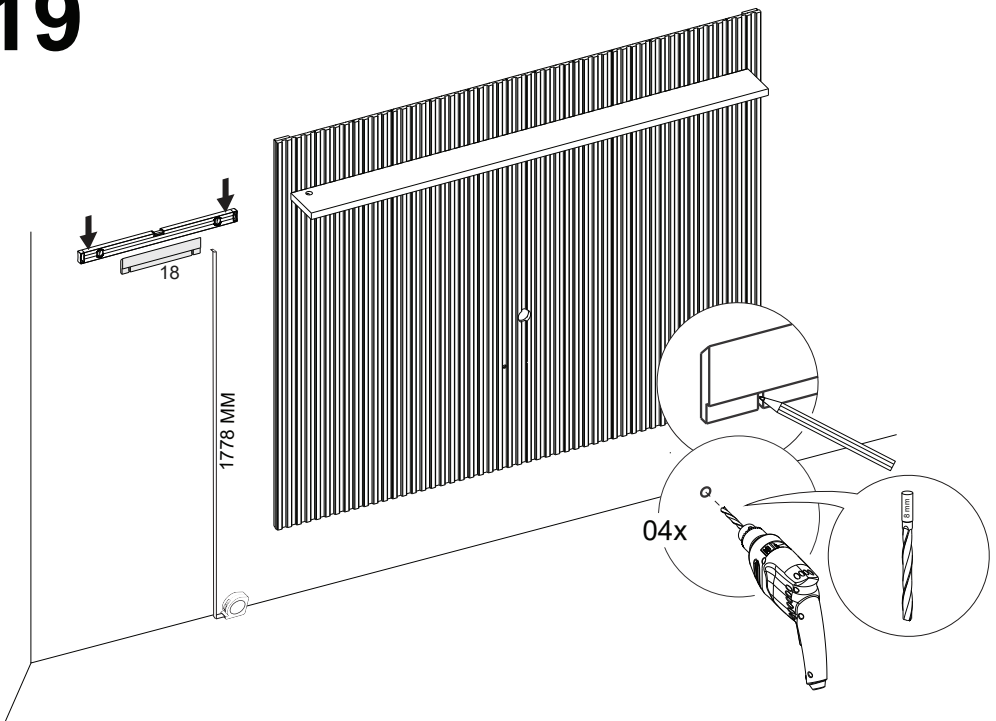
18.A



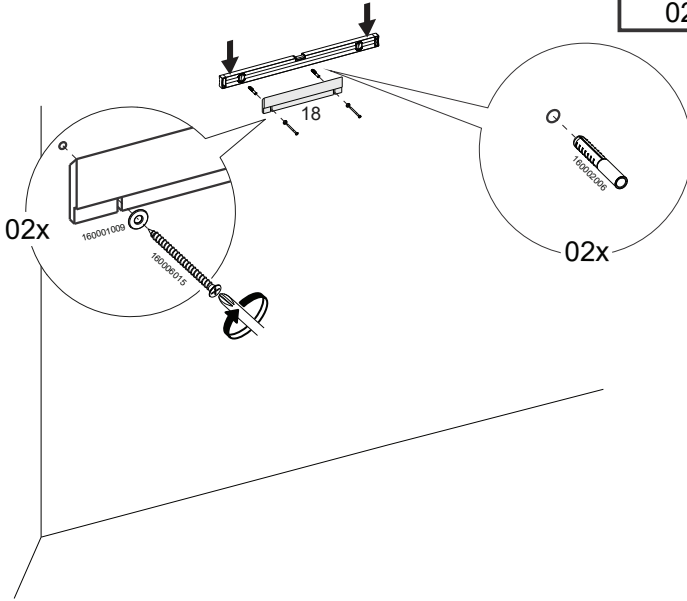
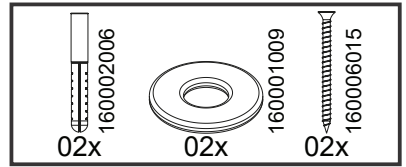
18.B



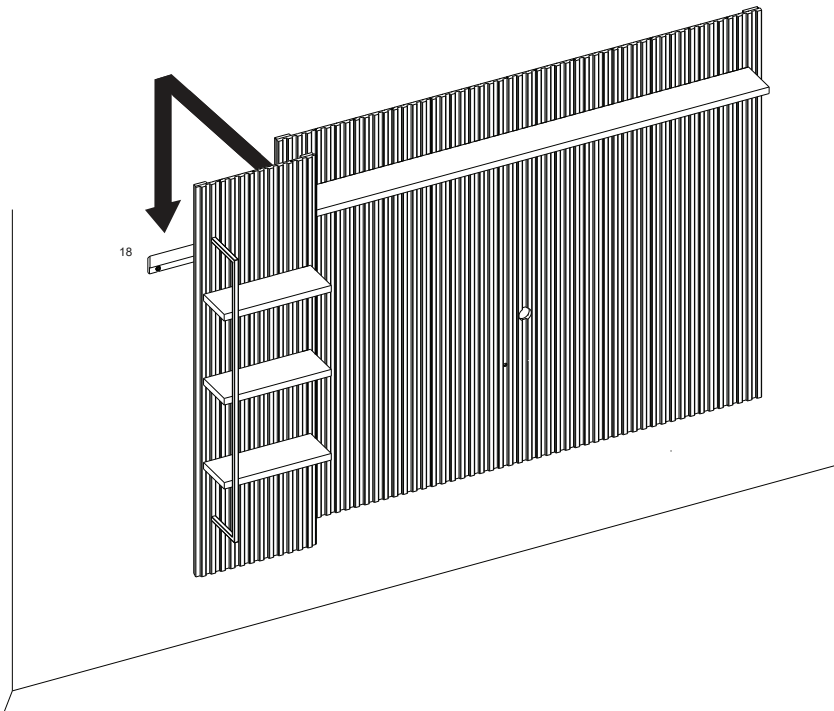
19



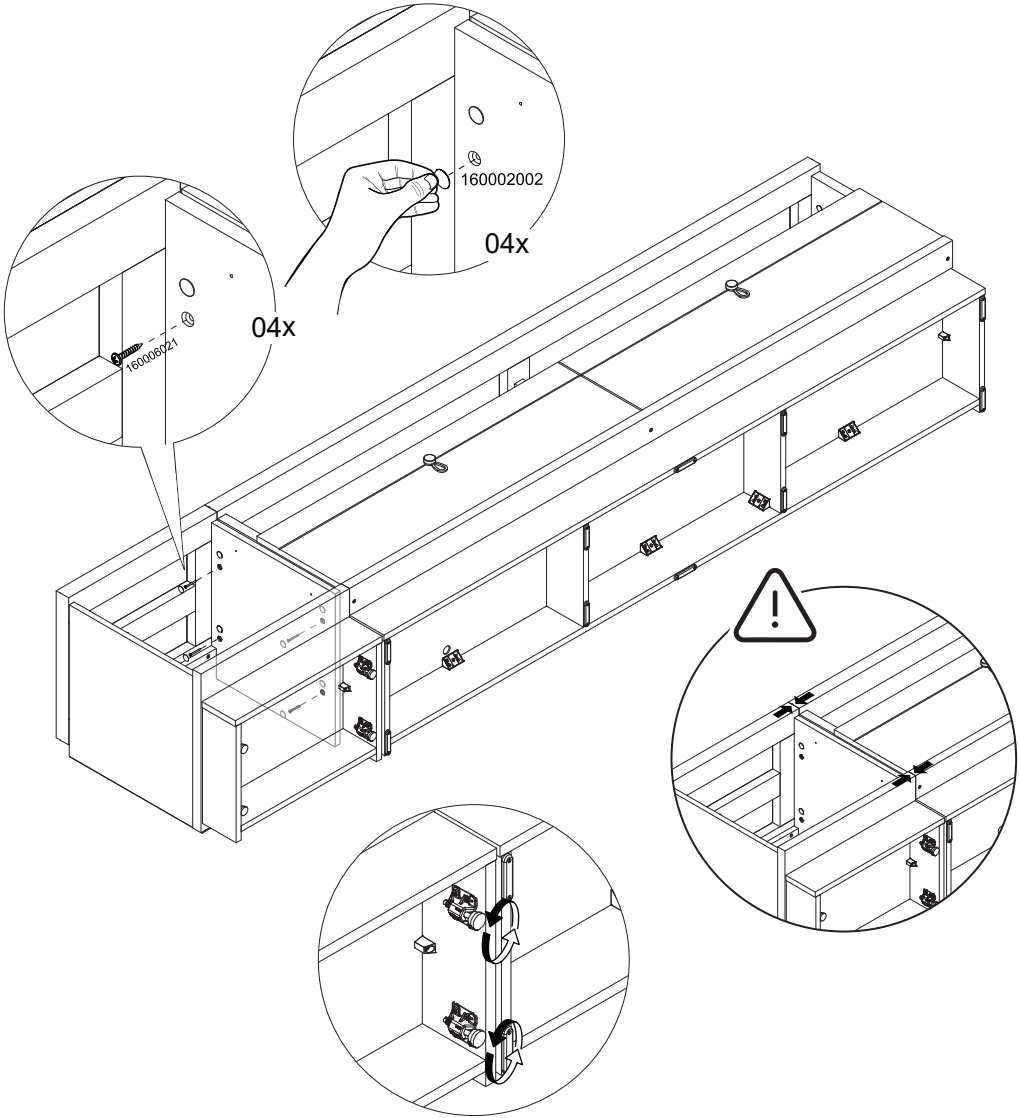
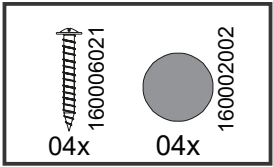
20



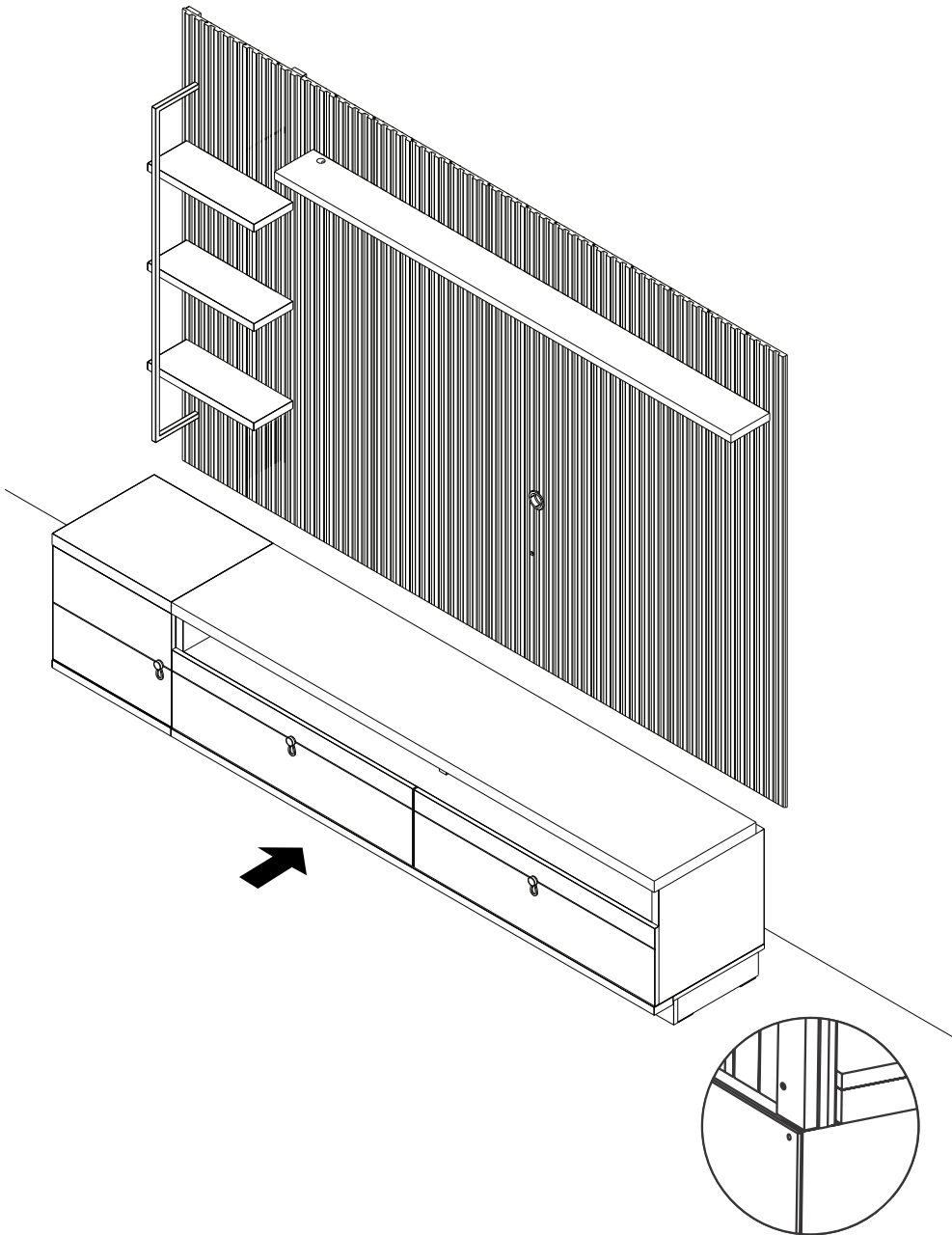
21



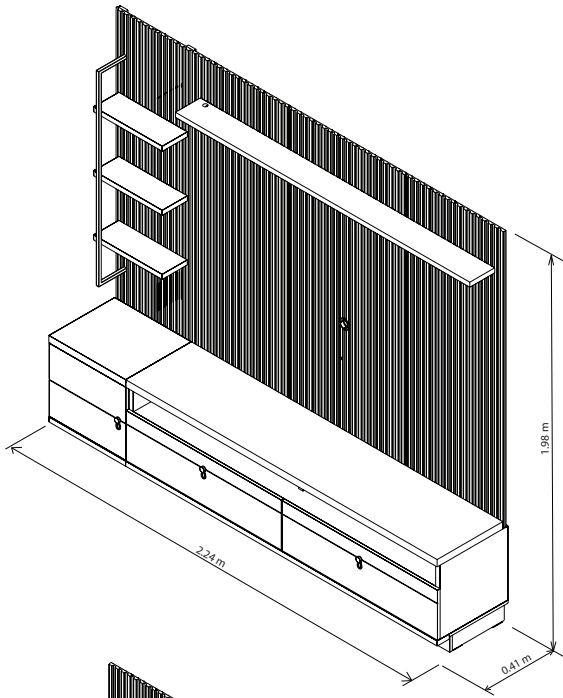
21



21



A



B

