



BUFFET ABRUZZO

DESCRIÇÕES

DETALHADA

Buffet Abruzzo traz uma experiência inovadora. Com design moderno e atual, possui quatro portas de abrir com detalhes em ripado e puxadores em couro, para você guardar objetos que não precisam ficar à mostrar. Conta ainda com pés em estilo retrô, proporcionando muito mais elegância para seu ambiente.

E-COMMERCE

Buffet Abruzzo Linea Brasil

INFORMAÇÕES FISCAIS

CÓDIGO FISCAL (NCM): 94036000

CÓDIGO DO PRODUTO: 810010064

IPI: 3 %

FAMÍLIA: CONJUNTO

ESPECIFICAÇÕES TÉCNICAS

PRODUTO MONTADO

1,600 0,880 0,430 m (L x A x P)

QUANTIDADE DE VOLUMES

3

m³ (TTL VOLUMES)

0,135

PESO LIQUIDO (Produto montado kg)

51,78 KG

PESO BRUTO (Produto embalado kg)

54,78 KG

MATERIAL

COMPOSTO (MDP E MDF)

SISTEMA DE MONTAGEM

CAVILHAS, PARAFUSOS E MINIFIX

MONTAGEM

ESTE PRODUTO NECESSITA DE MONTAGEM E O SEU MANUAL DE INSTRUÇÃO SE ENCONTRA EM SUA EMBALAGEM

TEMPO DE MONTAGEM

01:30:00

DIFERENCIAIS

ATRIBUTO Porta de abrir	1
ATRIBUTO Pés em estilo retrô	2
ATRIBUTO Puxadores em couro sintético	3
ATRIBUTO Detalhe ripado	4

ACABAMENTO

ACABAMENTO			
DERIVAÇÃO	1ª DERIVAÇÃO	2ª DERIVAÇÃO	ESCALA DE BRILHO
NATURE/OFF WHITE	PINTURA MADEIRADA FOSCO	PINTURA UNICOLOR FOSCO	FOSCO
FREIJO/OFF WHITE	PINTURA MADEIRADA FOSCO	PINTURA UNICOLOR FOSCO	FOSCO
AMENDOÁ/OFF WHITE	PINTURA MADEIRADA FOSCO	PINTURA UNICOLOR FOSCO	FOSCO

FLEX COLOR?

NÃO

FUNCIONALIDADES

TELEVISOR

ESPAÇO ÚTIL PARA TV NO PAINEL (L X A X P)
m

TAMANHO RECOMENDADO TV NO PAINEL (POLEGADAS)
0

ESPAÇO ÚTIL PARA TV NO TAMPO (L X A X P)
m

TAMANHO RECOMENDADO TV NO TAMPO (POLEGADAS)
0

PRODUTO EXTENSÍVEL?

NICHOS (QUANTIDADE)
00

PASSA FIO (QUANTIDADE)
00

TAMPO
ESPESSURA 15 mm MATERIAL MDP

PORTA 04

QTD	MATERIAL	ESPESSURA (mm)	TIPO
4	MDF	15	ABRIR

GAVETA 00

QTD	MATERIAL	DIMENSÕES (mm)	PESO SUP. (kg)
NÃO HÁ	NÃO HÁ	NÃO HÁ	00

PRATELEIRA 02

QTD	MATERIAL	ESPESSURA (mm)
2	MDP	15

ACESSÓRIOS

PÉ 05

QTD	MATERIAL	ALTURA (mm)
5	MDF	180

RODÍZIOS 00

QTD	MATERIAL
	NÃO HÁ

PUXADOR 04

QTD	MATERIAL	TIPO
4	COURO SINTÉTICO	ALÇA

VIDRO 00

QTD	MATERIAL	MEDIDA (mm)	ESPESSURA (mm)
NÃO HÁ	NÃO HÁ	NÃO HÁ	0

ESPELHO 00

QTD	MEDIDA (mm)	ESPESSURA (mm)
NÃO HÁ	NÃO HÁ	0

LUMINÁRIA 00

QTD	MATERIAL	TIPO
NÃO HÁ	NÃO HÁ	NÃO HÁ

CORREDIÇA 00

QTD	TIPO
NÃO HÁ	NÃO HÁ

DOBRADIÇA 08

QTD	TIPO
8	METÁLICA

SAPATAS 00

QTD	TIPO
NÃO HÁ	NÃO HÁ

DEMAIS ACESSÓRIOS 00

QTD	TIPO
NÃO HÁ	NÃO HÁ

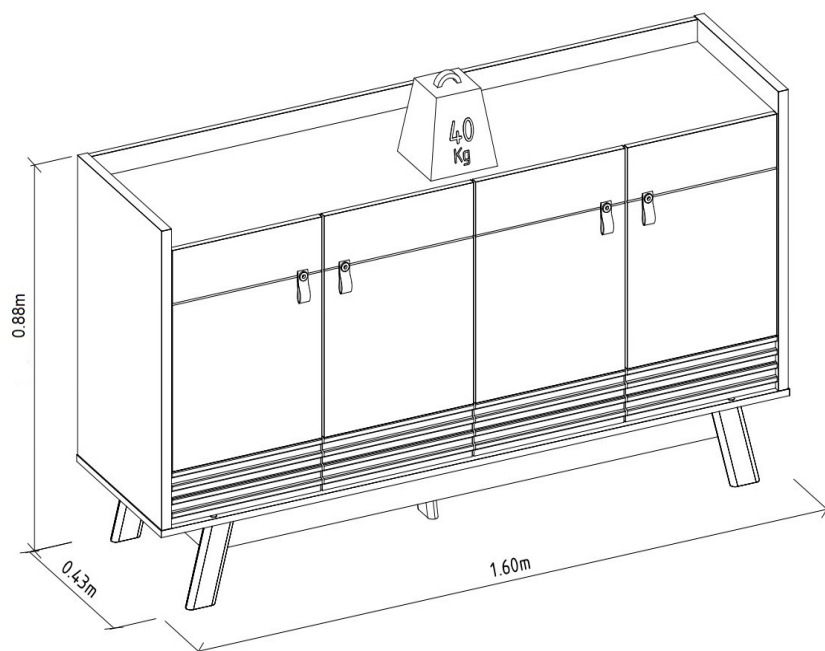
VOLUMES: DERIVAÇÃO E ESPECIFICAÇÃO

VOLUME	DIMENSÕES		PESO BRUTOkg	PESO LÍQUIDOkg	M³
	L x A x P	(m)			
1	1,630 x 0,105 x 0,457		37,40	36,40	0,078
2	1,580 x 0,052 x 0,422		6,66	5,66	0,035
3	0,650 x 0,080 x 0,420		10,72	9,72	0,022

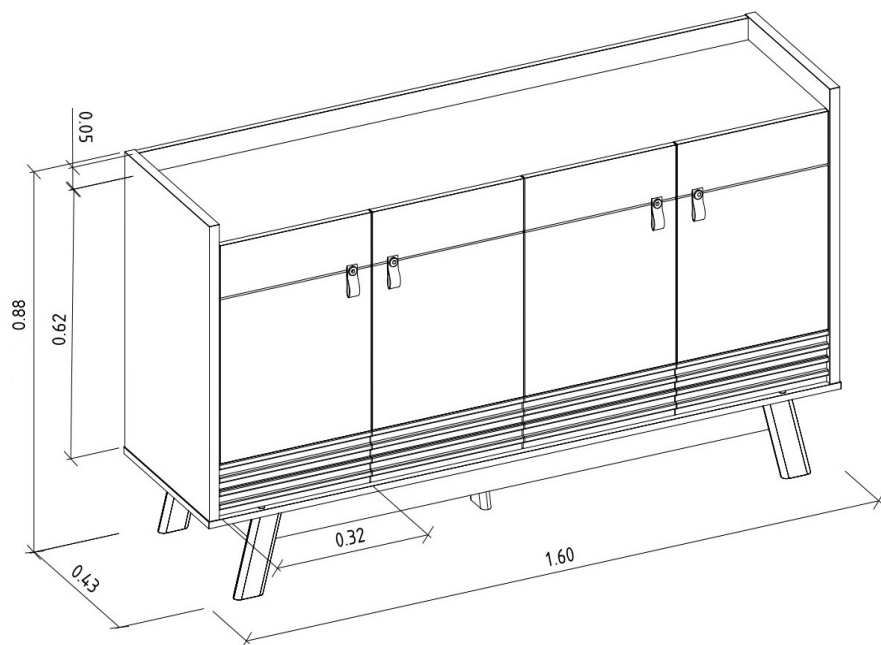
VOLUME	DERIVAÇÃO	CÓDIGO	EAN PRODUTO	EAN VOLUME
1	FREIJO/OFF WHITE	205739	7898488210508	8488210416019
2	FREIJO/OFF WHITE	205739	7898488210508	8488210447013
3	FREIJO/OFF WHITE	205739	7898488210508	8488210461019
1	AMENDOА/OFF WHITE	205839	7898488210492	8488210416019
2	AMENDOА/OFF WHITE	205839	7898488210492	8488210423017
3	AMENDOА/OFF WHITE	205839	7898488210492	8488210454011
1	NATURE/OFF WHITE	207039	7898488217385	8488217354017
2	NATURE/OFF WHITE	207039	7898488217385	8488217361015
3	NATURE/OFF WHITE	207039	7898488217385	8488217378013

PESO SUPORTADO

(KG / METROS)



DIMENSIONAL DETALHADO (METROS)



GARANTIA

90D

RECOMENDAÇÕES DE MANUTENÇÃO E LIMPEZA

Este produto deve ser limpo com pano macio e seco

Não utilize produtos abrasivos como álcool e detergente, assim como esponjas rígidas ou palha de aço

Proteja a superfície do móvel de objetos que transmitam calor ou umidade

FORNECEDOR

Linea Brasil Ind. e Comercio de Moveis LTDA

CNPJ 95.387.569/0001-68

Rua Jurutau 1750 - PQ Industrial II

CEP: 86703-070

TEL : +55 43 3276 9400

Arapongas - PR

Brasil