



## RACK ISTAMBUL

### DESCRIÇÕES

#### DETALHADA

O Rack Istambul é a combinação perfeita de elegância e funcionalidade para a sua sala de estar. Com uma largura de 2 metros, ele suporta TVs de até 70 polegadas, garantindo um visual imponente e sofisticado. O tampo suspenso apresenta um acabamento chanfrado que adiciona um toque de elegância. O detalhe canelado e as portas de abrir com detalhes arredondados trazem um design moderno e harmonioso ao móvel. Os pés são feitos de madeira maciça, proporcionando estabilidade e durabilidade. Transforme sua sala de estar com o Rack Istambul, unindo beleza, praticidade e um design moderno em um único produto.

#### E-COMMERCE

Rack para TV até 70" Istambul Linea Brasil

### INFORMAÇÕES FISCAIS

**CÓDIGO FISCAL (NCM):** 94036000

**CÓDIGO DO PRODUTO:** 810003078

**IPI:** 3 %

**FAMÍLIA:** RACK

### ESPECIFICAÇÕES TÉCNICAS

#### PRODUTO MONTADO

2,000 0,620 0,360 m (L x A x P)

#### QUANTIDADE DE VOLUMES

1

#### m<sup>3</sup> (TTL VOLUMES)

0,099

#### PESO LIQUIDO (Produto montado kg)

43,50 KG

#### PESO BRUTO (Produto embalado kg)

44,50 KG

#### MATERIAL

COMPOSTO (MDP E MDF)

#### SISTEMA DE MONTAGEM

CAVILHAS, PARAFUSOS E MINIFIX

#### MONTAGEM

ESTE PRODUTO NECESSITA DE MONTAGEM E O SEU MANUAL DE INSTRUÇÃO SE ENCONTRA EM SUA EMBALAGEM

#### TEMPO DE MONTAGEM

01:30:00

### DIFERENCIAIS

<b>ATRIBUTO</b>	<b>1</b>
Porta de abrir	
<b>ATRIBUTO</b>	<b>2</b>
Porta com detalhe arredondado	
<b>ATRIBUTO</b>	<b>3</b>
Pes em Madeira Maciça	
<b>ATRIBUTO</b>	<b>4</b>
Pés em estilo retrô	

**ATRIBUTO 5**  
Espaço para decoração e aparelhos eletrônicos

**ATRIBUTO 6**  
Detalhe ondulado (MDF revestido)

## ACABAMENTO

ACABAMENTO			
DERIVAÇÃO	1ª DERIVAÇÃO	2ª DERIVAÇÃO	ESCALA DE BRILHO
NATURE/OFF WHITE	PINTURA MADEIRADA FOSCO	PINTURA UNICOLOR FOSCO	FOSCO

**FLEX COLOR?**  
NÃO

## FUNCIONALIDADES

### TELEVISOR

**ESPAÇO ÚTIL PARA TV NO TAMPO** (L X A X P)  
2,00 X 0,00 X 0,36 m

**TAMANHO RECOMENDADO TV NO TAMPO** (POLEGADAS)  
70

**PRODUTO EXTENSÍVEL?**

**NICHOS** (QUANTIDADE)  
03

**PASSA FIO** (QUANTIDADE)  
02

**TAMPO**  
ESPESSURA 15 mm MATERIAL MDP

**PORTA 02**

QTD	MATERIAL	ESPESSURA (mm)	TIPO
2	MDP	15	ABRIR

**GAVETA 00**

QTD	MATERIAL	DIMENSÕES (mm)	PESO SUP. (kg)
NÃO HÁ	NÃO HÁ	NÃO HÁ	00

**PRATELEIRA 01**

QTD	MATERIAL	ESPESSURA (mm)
1	MDP	15

## ACESSÓRIOS

**PÉ 05**

QTD	MATERIAL	ALTURA (mm)
5	MADEIRA	160

**RODÍZIOS 00**

QTD	MATERIAL
NÃO HÁ	NÃO HÁ

**PUXADOR 00**

QTD	MATERIAL	TIPO
NÃO HÁ	NÃO HÁ	NÃO HÁ

**VIDRO 00**

QTD	MATERIAL	MEDIDA (mm)	ESPESSURA (mm)
NÃO HÁ	NÃO HÁ	NÃO HÁ	0

**ESPELHO 00**

QTD	MEDIDA (mm)	ESPESSURA (mm)
NÃO HÁ	NÃO HÁ	0

**LUMINÁRIA 00**

QTD	MATERIAL	TIPO
NÃO HÁ	NÃO HÁ	NÃO HÁ

**CORREDIÇA 00**

QTD	TIPO
NÃO HÁ	NÃO HÁ

**DOBRADIÇA 04**

QTD	TIPO
4	METÁLICA

**SAPATAS 01**

QTD	TIPO
01	NIVELADORA

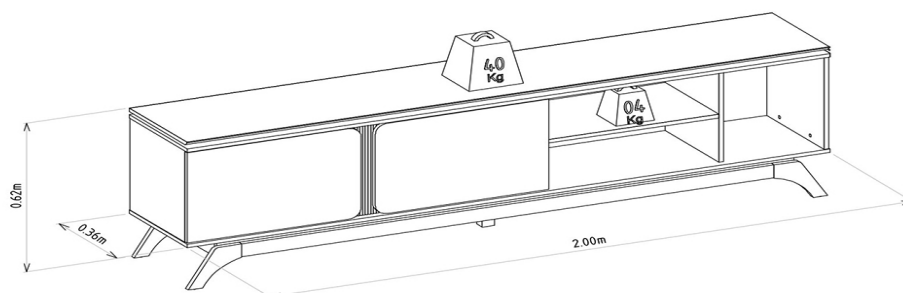
**DEMAIS ACESSÓRIOS 00**

QTD	TIPO
NÃO HÁ	NÃO HÁ

**VOLUMES: DERIVAÇÃO E ESPECIFICAÇÃO**

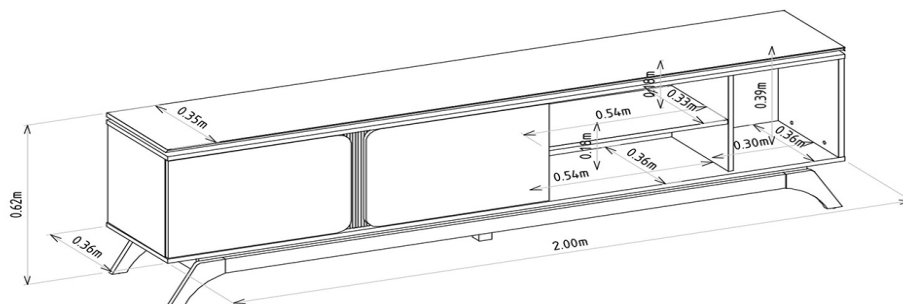
VOLUME	DIMENSÕES		PESO BRUTOkg	PESO LIQUIDOkg	M³
	L x A x P	(m)			
1	2,075 x 0,105x 0,455		44,50	43,50	0,099

VOLUME	DERIVAÇÃO	CÓDIGO	EAN PRODUTO	EAN VOLUME
1	NATURE/OFF WHITE	207039	7898421202997	8421202997011

**PESO SUPORTADO****(KG / METROS)**

## DIMENSIONAL DETALHADO (METROS)

---



## GARANTIA

---

90D

## RECOMENDAÇÕES DE MANUTENÇÃO E LIMPEZA

---

Este produto deve ser limpo com pano macio e seco

Não utilize produtos abrasivos como álcool e detergente, assim como esponjas rígidas ou palha de aço

Proteja a superfície do móvel de objetos que transmitam calor ou umidade

## FORNECEDOR

---

Linea Brasil Ind. e Comercio de Moveis LTDA

CNPJ 95.387.569/0001-68

Rua Jurutau 1750 - PQ Industrial II

CEP: 86703-070

TEL : +55 43 3276 9400

Arapongas - PR

Brasil