



HOME VIENA

DESCRIÇÕES

DETALHADA

Apresentando o Home Viena: um móvel elegante e prático para sua sala de estar. Com um design moderno, possui detalhes chanfrados no painel frontal. Este home é uma opção refinada para organizar sua TV e eletrônicos. Sua porta de correr facilita o acesso para guardar itens. Suporta TVs de até 60 polegadas. Ideal para criar um ambiente acolhedor e organizado em sua casa.

E-COMMERCE

Home Viena Linea Brasil

INFORMAÇÕES FISCAIS

CÓDIGO FISCAL (NCM): 94036000

CÓDIGO DO PRODUTO: 810002043

IPI: 3 %

FAMÍLIA: HOME

ESPECIFICAÇÕES TÉCNICAS

PRODUTO MONTADO

1,500 1,850 0,390 m (L x A x P)

QUANTIDADE DE VOLUMES

2

m³ (TTL VOLUMES)

0,129

PESO LIQUIDO (Produto montado kg)

56,60 KG

PESO BRUTO

(Produto embalado kg)

58,60 KG

MATERIAL

MDP

SISTEMA DE MONTAGEM

CAVILHAS, PARAFUSOS E MINIFIX

MONTAGEM

ESTE PRODUTO NECESSITA DE MONTAGEM E O SEU MANUAL DE INSTRUÇÃO SE ENCONTRA EM SUA EMBALAGEM

TEMPO DE MONTAGEM

01:30:00

DIFERENCIAIS

ATRIBUTO

1

Painel com detalhe chanfrado

ATRIBUTO

2

Prateleira de 25mm

ATRIBUTO

3

Espaço para decoração e aparelhos eletrônicos

ATRIBUTO

4

Porta de correr

ATRIBUTO

5

Tampo de 25mm

ACABAMENTO

ACABAMENTO

DERIVAÇÃO	1ª DERIVAÇÃO	2ª DERIVAÇÃO	ESCALA DE BRILHO
NATURE/OFF WHITE	PINTURA MADEIRADA FOSCO	PINTURA UNICOLOR FOSCO	FOSCO
JATOBA/OFF WHITE	PINTURA MADEIRADA FOSCO	PINTURA UNICOLOR FOSCO	FOSCO

FLEX COLOR?

NÃO

FUNCIONALIDADES

TELEVISOR

ESPAÇO ÚTIL PARA TV NO PAINEL (L X A X P)

1,50 x 1,05 x 0,00 m

TAMANHO RECOMENDADO TV NO PAINEL

(POLEGADAS)

60

ESPAÇO ÚTIL PARA TV NO TAMPO (L X A X P)

1,49 x 1,05 x 0,28 m

TAMANHO RECOMENDADO TV NO TAMPO

(POLEGADAS)

55

PRODUTO EXTENSÍVEL?

NÃO

NICHOS (QUANTIDADE)

03

PASSA FIO (QUANTIDADE)

03

TAMPO

ESPESSURA 25 mm MATERIAL MDP

PORTA 01

QTD	MATERIAL	ESPESSURA (mm)	TIPO
1	MDP	12	CORRER

GAVETA 00

QTD	MATERIAL	DIMENSÕES (mm)	PESO SUP. (kg)
NÃO HÁ	NÃO HÁ	NÃO HÁ	00

PRATELEIRA 02

QTD	MATERIAL	ESPESSURA (mm)
1	MDP	15
1	MDP	25

ACESSÓRIOS

PÉ 00

QTD	MATERIAL	ALTURA (mm)
NÃO HÁ	NÃO HÁ	00

RODÍZIOS 00

QTD	MATERIAL
NÃO HÁ	NÃO HÁ

PUXADOR 01

QTD	MATERIAL	TIPO
1	MDP	EMBUTIDO

VIDRO 00

QTD	MATERIAL	MEDIDA (mm)	ESPESSURA (mm)
NÃO HÁ	NÃO HÁ	NÃO HÁ	0

ESPELHO 00

QTD	MEDIDA (mm)	ESPESSURA (mm)
NÃO HÁ	NÃO HÁ	0

LUMINÁRIA 00

QTD	MATERIAL	TIPO
NÃO HÁ	NÃO HÁ	NÃO HÁ

CORREDIÇA 00

QTD	TIPO
NÃO HÁ	NÃO HÁ

DOBRADIÇA 00

QTD	TIPO
NÃO HÁ	NÃO HÁ

SAPATAS 06

QTD	TIPO
06	CONVENCIONAL

DEMAIS ACESSÓRIOS 00

QTD	TIPO
NÃO HÁ	NÃO HÁ

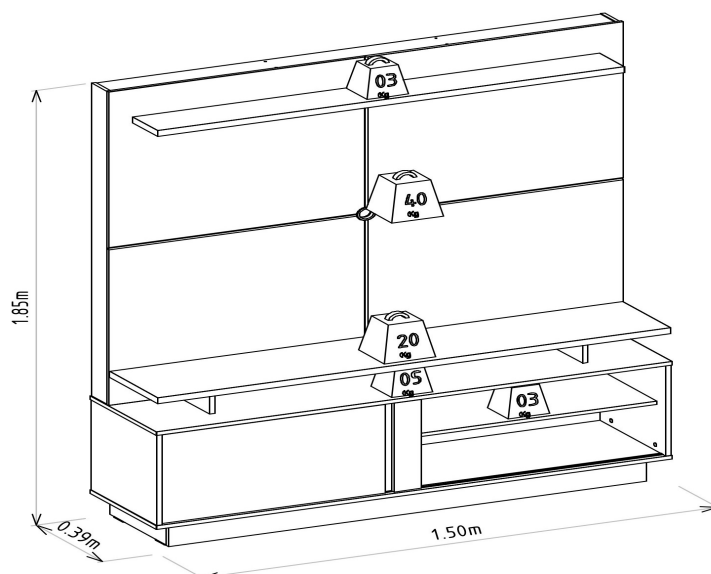
VOLUMES: DERIVAÇÃO E ESPECIFICAÇÃO

VOLUME	DIMENSÕES (m)		PESO BRUTOkg	PESO LIQUIDOkg	M³
	L x A x P				
1	1,545 x 0,100 x 0,400		25,80	24,80	0,062
2	1,540 x 0,065 x 0,680		32,80	31,80	0,067

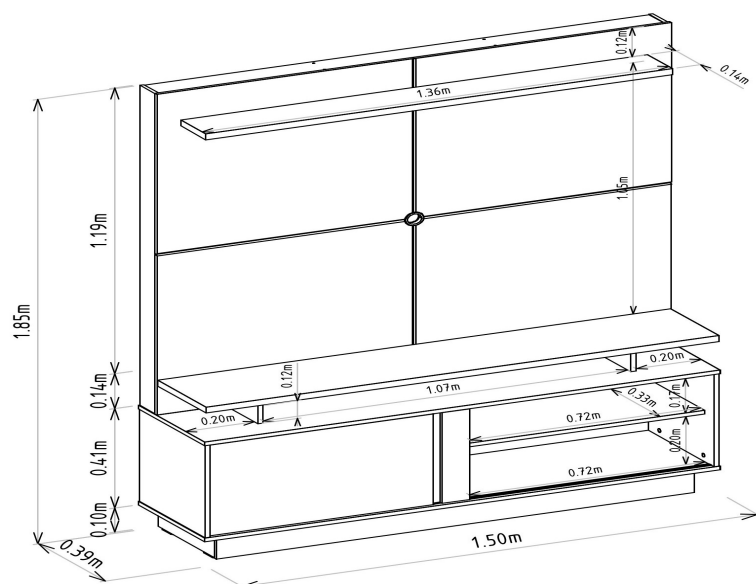
VOLUME	DERIVAÇÃO	CÓDIGO	EAN PRODUTO	EAN VOLUME
1	NATURE/OFF WHITE	207039	7898421201525	8421201525017
2	NATURE/OFF WHITE	207039	7898421201525	8421201525024
1	JATOBA/OFF WHITE	208239	7898421201815	8421201815019
2	JATOBA/OFF WHITE	208239	7898421201815	8421201815026

PESO SUPORTADO

(KG / METROS)



DIMENSIONAL DETALHADO (METROS)



GARANTIA

90D

RECOMENDAÇÕES DE MANUTENÇÃO E LIMPEZA

Este produto deve ser limpo com pano macio e seco

Não utilize produtos abrasivos como álcool e detergente, assim como esponjas rígidas ou palha de aço

Proteja a superfície do móvel de objetos que transmitam calor ou umidade

FORNECEDOR

Linea Brasil Ind. e Comercio de Moveis LTDA

CNPJ 95.387.569/0001-68

Rua Jurutau 1750 - PQ Industrial II

CEP: 86703-070

TEL : +55 43 3276 9400

Arapongas - PR

Brasil