

GARANTIA E INSTRUÇÕES DE LIMPEZA E CONSERVAÇÃO

GARANTÍA E INSTRUCCIONES DE LIMPIEZA Y MANTENIMIENTO / WARRANTY AND CLEANING AND CARE INSTRUCTIONS

Nosso produtos são garantidos por 90 dias contra defeitos de fabricação. Ao constatar um problema coberto pela garantia, entre em contato com a loja onde o produto foi comprado. Ela estará capacitada para atendê-lo da melhor forma diante de cada caso. Reclamações de garantia somente poderão ser atendidas se o termo de garantia for apresentado no ato de reivindicação, acompanhado de sua nota fiscal de compra.

Nuestros productos están garantidos contra defectos de fabricación por 90 días, a partir de la compra. Ao constatar un problema protegido por la garantía, póngase en contacto con la tienda donde se adquirió el producto. Ella estará capacitada para atenderlo de la mejor manera de acuerdo con cada caso.

Our products are guaranteed against manufacturing defects for 90 days from the date of purchase. When you find a problem covered by the warranty, please contact the store where the product was purchased. The store is able to serve you in the best way in each case.

Exclusões:

Desgaste natural ou danos causados por água, maresia, ferrugem, incêndio, calor, cupins e pragas em geral. Montagem, manutenção e uso inadequado. Não cumprimento das recomendações técnicas do esquema. Montagens e desmontagens após a primeira instalação. Instalações elétricas e outras afins.

Exclusões:

Natural wear and tear or damage caused by water, sea spray, rust, fire, heat, termites and pests in general. Maintenance and use. Failure to comply with the technical recommendations of the scheme. Assembly and disassembly after the first installation. Electrical and other related installations.

Exclusões:

Natural wear and tear or damage caused by water, sea spray, rust, fire, heat, termites and pests in general. Improper assembly, maintenance and use. Failure to comply with the technical recommendations of the scheme. Assembly and disassembly after the first installation. Electrical and other related installations.

Para retirar o pó, utilize um pano seco, espanador ou aspirador. Se necessário, para uma limpeza mais efetiva, utilize um pano levemente umedecido com água. Evite materiais abrasivos, umidade e calor.

Importante

A Linea Brasil não autoriza nenhuma pessoa, loja ou entidade assumir em seu nome qualquer outra garantia que não conste no certificado. A fabricante reserva-se no direito de efetuar nos produtos eventuais modificações que considerar necessárias, sem prejudicar as características essenciais. Os produtos terão peças de assistência para reposição no período de 1 ano a contar de sua retirada do mercado, desde que haja matéria-prima equivalente, observando o dispositivo no Art.32 da Lei 8.078/90 (Cód. Defesa do Consumidor). O atendimento para produtos fora de linha é feito por programação especial, através da loja revendedora sob aprovação de consulta prévia ao fabricante.

Importante

Linea Brasil does not authorize any person, store or entity to assume on its behalf any other warranty that does not appear on the certificate. The manufacturer reserves the right to make in the products any modifications that it considers necessary without prejudice to the essential characteristics. The products will have replacement parts within one year of being withdrawn from the market. The service for off-line products is done by special programming, through the store reseller under prior consultation with the manufacturer.

Importante

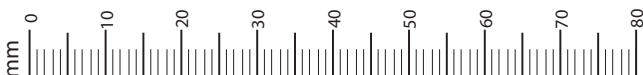
Linea Brasil does not authorize any person, store or entity to assume on its behalf any other warranty that does not appear on the certificate. The manufacturer reserves the right to make in the products any modifications that it considers necessary without prejudice to the essential characteristics. The products will have replacement parts within one year of being withdrawn from the market. The service for off-line products is done by special programming, through the store reseller under prior consultation with the manufacturer.

Para quitar el polvo, utilice un paño seco, un plumero o una aspiradora. Si es necesario, para una limpieza más eficaz, utilice un paño ligeramente humedecido con agua. Termine con una flanela limpia y seca. Evite materiales abrasivos, humedad y calor.

To remove dust, use a dry cloth, duster or vacuum cleaner. If necessary, for more effective cleaning, use a cloth slightly dampened with water. Finish with a clean, dry flannel. Avoid abrasive materials, humidity and heat.

VOLUME	ITEM	PEÇA	DESCRIÇÃO	DIMENSÕES (mm)	QUANTIDADE	MATERIAL
Caixa	Artículo	Pieza	Descripción	Dimension	Amount	Material
BOX	Item	Part	Description	Dimension	Amount	Material
1	1	510492001	BASE BASE BASE	1556 377	15	1 MDP
1	2	510492002	TRAVESSA APOIO PES PLATO DE SOPORTE DE PESO FOOT SUPPORT CROSS	338 70 25	2	MDP
1	3	510492003	PE CENTRAL PE CENTRAL CENTRAL FOOT	170 40 40	1	MDF
1	4	510492004	QUADRO INFERIOR MARCO INFERIOR LOWER FRAME	1600 420 25	1	MDF
1	5	510492005	LATERAL ESQUERDA LADO IZQUIERDO LEFT SIDE	596 395 15	1	MDP
1	6	510492006	DIVISAO DIVISION DIVISION	575 375 15	1	MDP
1	7	510492007	PRATELEIRA ESQUERDA ESTANTE IZQUIERDO LEFT SHELF	778 303 15	1	MDP
1	8	510492008	PRATELEIRA DIREITA ESTANTE DERECHO RIGHT SHELF	763 303 15	1	MDP
1	9	510492009	LATERAL DIREITA LADO DERECHO RIGHT SIDE	596 395 15	1	MDP
1	10	510492010	APOIO TAMPO SOPORTE SUPERIOR TOP SUPPORT	280 73 25	2	MDP
1	11	510492011	TRAVESSA APOIO TAMPO ESQUERDA PLACA DE SOPORTE SUPERIOR IZQUIERDA LEFT TOP SUPPORT CROSS	778 75 15	1	MDP
1	12	510492012	TRAVESSA APOIO TAMPO DIREITA PLACA DE SOPORTE SUPERIOR DERECHA RIGHT TOP SUPPORT CROSS	763 75 15	1	MDP
1	13	510492013	BATENTE DETENER STOP	575 70 15	1	MDP
1	14	510492014	FUNDO ABAJO BOTTOM	1568 295 28	2	MDP
1	15	510492015	APOIO FUNDO ESQUERDO SOPORTE ESPALDA IZQUIERDA LEFT BOTTOM SUPPORT	751 61 15	1	MDP
1	16	510492016	PORTA PUERTA DOOR	596 394 15	4	MDP
1	17	510492017	TAMPO ARRIBA TOP	1543 363 12	1	MDP
1	18	510492018	QUADRO SUPERIOR MARCO SUPERIOR UPPER FRAME	1600 420 25	1	MDP
1	19	510492022	APOIO FUNDO DIREITO APOYO DEL FONDO ADECUADO RIGHT BOTTOM SUPPORT	736 61 15	1	MDP

Code	Description	Quantity
A 160002015	BATENTE SILICONE 8MM RESINA P.U. TOPE SILICONA 8MM PU RESINA SILICONE BATTERY 8MM RESIN P.U.	4
B 160001023	CAVILHA 6X30MM CLAVILIA 6X30MM 6X30MM DOWEL	20
C 160001003	CAVILHAS 8X20MM PINUS TACOS 8X20MM PINO 8X20MM PINE DOWNS	8
D 160001005	CAVILHAS 8X55MM PINUS TACO 8X55MM PINO 8X55MM PINE DOWEL	3
E 160001025	CASTANHA DO MINI-GIROFIX 12X9MM TUERCA MINI-GIROFIX 12X9MM 12X9MM MINI-GIROFIX CHESTNUT	18
F 160001032	CANTONEIRA PLASTICA CINZA 20X20X14X1.8MM ESQUINA PLASTICO GRIS 20X20X14X1.8MM GRAY PLASTIC CORNER 20X20X14X1.8MM	17
G 160001018	CANTONEIRA PLASTICA 20x20x42 COM 4 FUR0S CUENCO ESQUINERO PLASTICO 20x20x42 CON 4 AGUJEROS 20x20x42 PLASTIC CORNER WITH 4 HOLES	2
H 160001034	CHAPA JUNCAO 18X40 COM 2 FUR0S PLACA JUNTA 18X40 CON 2 AGUJEROS 18X40 JOINT PLATE WITH 2 HOLES	4
I 160001001	COLA PARA MONTAGEM -08GRS PEGAMENTO PARA MONTAJE -08GRS ASSEMBLY GLUE -08GRS	1
J 160003014	DOBRADEIRA COM AMORTECEDOR CANECA 35MM BAIXA + CALCO BISAGRA CON PARACHOQUES TAZA 35MM BAIXA + CUNA 35MM LOW CUP HINGE WITH SHOCK ABSORBER + SHOCK	8
K 160001031	FILTRO ADESIVO 20 X 25 X 3MM FIELTRO ADHESIVO 20 X 25 X 3MM 20 X 25 X 3MM ADHESIVE FELT	4
L 160002012	GIZ DE CORRECAO 15x8 TIZA CORRECTORA 15x8 15x8 CORRECTION CHALK	2
M 160006018	PARAFUSO 4,5X22 CABECA CHATA - ZINCADO TORNILLO 4,5X22 CABEZA PLANA - ZINCADO 4.5X22 FLAT HEAD SCREW - ZINC PLATED	20
N 160006008	PARAFUSO 4,5X25 CABECA CHATA TORNILLO 4,5X25 CABEZA PLANA SCREW 4.5X25 FLAT HEAD	4
O 160006005	PARAFUSO 3,5X35 CABECA CHATA PHS BICROMATIZADO TORNILLO 3,5X35 CABEZA PLANA PHS BICROMATIZADO 3.5X35 FLAT HEAD SCREW, PHS, 2-CHROMATED	16
P 160006006	PARAFUSO 3,5X40 CABECA CHATA PHS BICROMATIZADO TORNILLO 3,5X40 CABEZA PLANA PHS BICROMATIZADO 3.5X40 FLAT HEAD SCREW, PHS, 2-CHROMATED	4
Q 160006053	PARAFUSO ESTRUTURAL 7X40 CABECA CHATA TORNILLO ESTRUTURAL 7X40 CABEZA PLANA 7X40 FLAT HEAD STRUCTURAL SCREW	1
R 160006046	PARAFUSO ESTRUTURAL 7X60 CABECA CHATA - PHILIPS TORNILLO ESTRUTURAL 7X60 CABEZA PLANA - PHILIPS 7X60 FLAT HEAD STRUCTURAL SCREW - PHILIPS	4
S 160006016	PARAFUSO 3,5X12 CABECA FLANGEADA PHS TORNILLO 3,5X12 CABEZA BRIDA PHS 3.5X12 FLANGED HEAD SCREW, PHS	106
T 160001002	PRENDEDOR DE FUNDOS 13X13 COM 1 FURO ABRAZADERA INFERIOR 13X13 CON 1 AGUERO 13X13 BOTTOM CLAMP WITH 1 HOLE	12
U 160006011	PREGO 8X8 COM CABEZA LISO CLAVO 8X8 CON CABEZA LISA 8X8 NAIL WITH SMOOTH HEAD	58
V 160001008	PINO GIROFIX DUPL0 PIN DOBLE GIROFIX DOUBLE GIROFIX PIN	2
W 160001024	PINO GIROFIX CON ROSCA SOBERBA CONE 7MM PIN GIROFIX CON CONO DE ROSCA SUPERB 7MM 7MM CONE SUPERB THREADED GIROFIX PIN	14
X 160002002	TAMPA ADESIVA 18MM TAPA ADESIVA 18MM 18MM ADHESIVE COVER	8
Y 160009049	PE SAPATA NIVELADORA + BUCHA DAIM 21MM ZAPATA NIVELADORA PE + CASQUILLO DAIM 21MM PE LEVELING SHOE + 21MM DAIM BUSH	1
Z 160009082	PE MADEIRA 160X95X25MM CHANFRADO MADERA PE 160X95X25MM CHAFLAN WOODEN PE 160X95X25MM BEVELED	4
AA 160005088	PUXADOR LIVORNO 92MM MANGO LIVORNO 92MM LIVORNO HANDLE 92MM	4



01

Y 01x
3

B 04x
Q 01x
W 02x
Y 01x

1

02

B 04x
10
S 04x
G 02x

03

B 08x
DW 02x
7
8
9
O 08x
W 06x
C 04x

04

D 01x
S 02x
F 04x
D 01x
11
V 02x
7
6
1
X 02x
X 02x

05

S 04x
F 04x
12
S 02x
E 05x
5
11
10
7
6
12
1
8
9

06

4
B 04x
S 02x
4
1
9
5
7
6
8
12
10

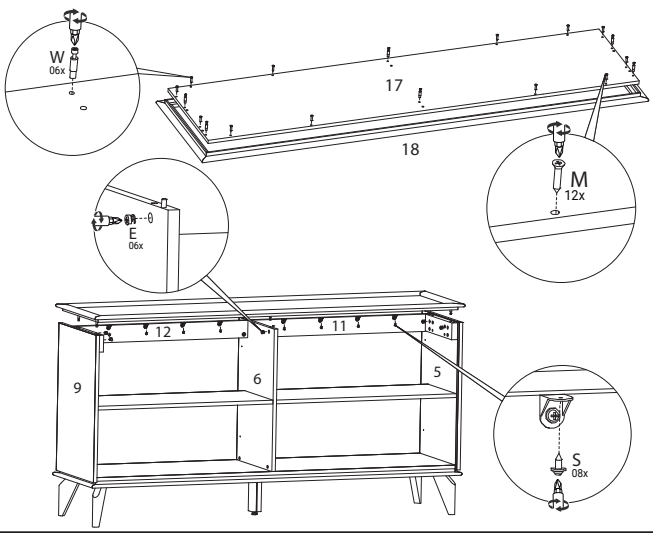
07

B 04x
C 04x
R 04x
Z 04x
O 08x
Q 04x
27MM
27MM
27MM
27MM
27MM
27MM
9
5
7
8
11
S 02x
F 01x

08

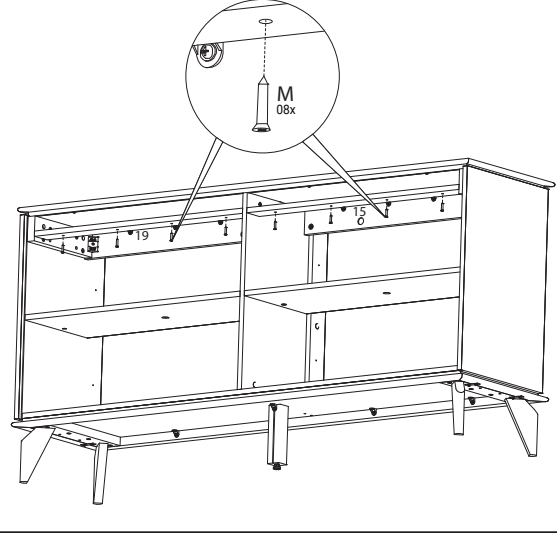
K 04x
S 16x
J 08x
S 08x
H 04x
9
5
7
6
8
12
11
S 02x
F 04x
F 08x
H 04x
S 24x

09



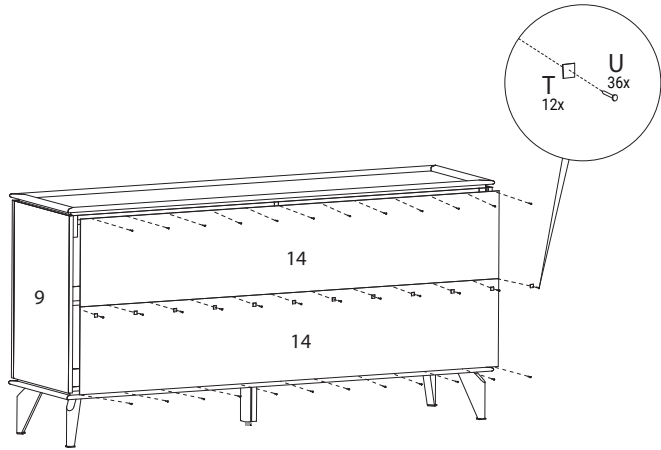
- 06x
- 12x
- 08x
- 06x

10



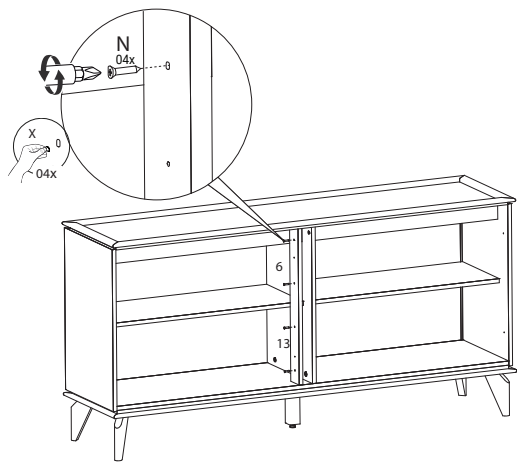
- 08x

11



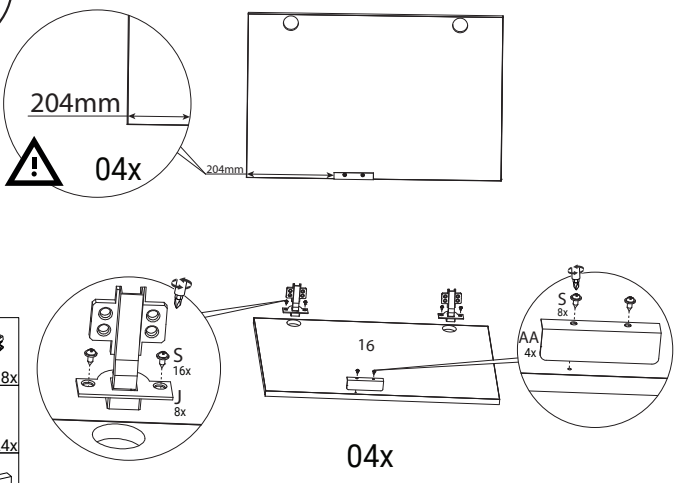
- 12x
- 36x

12



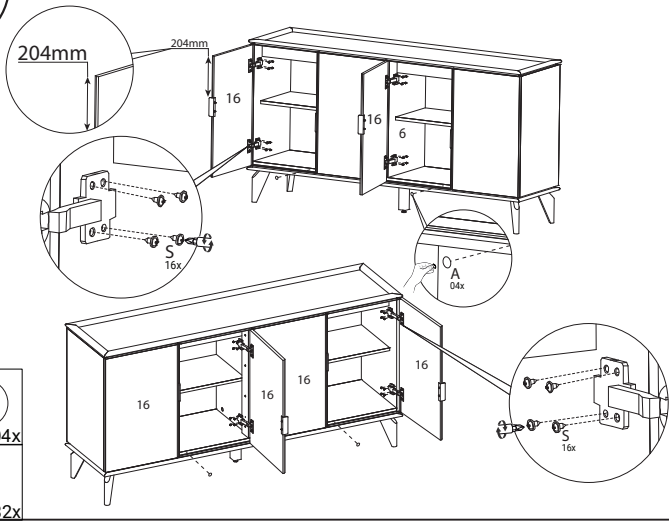
- 04x
- 04x

13



- 08x
- 24x
- 04x

14



- 16x
- 04x
- 32x

