



RACK SANTORINI C/ LED + PAINEL SANTORINI

DESCRIÇÕES

DETALHADA

O conjunto Santorini é ideal para transformar seu ambiente em um espaço elegante e sofisticado. Com um design super moderno com iluminação em LED e detalhes ondulados que deixam o produto ainda mais incrível.

E-COMMERCE

Rack Santorini com LED e Painei Santorini

INFORMAÇÕES FISCAIS

CÓDIGO FISCAL (NCM): 94036000

CÓDIGO DO PRODUTO: 810010287

IPI: 3 %

FAMÍLIA: CONJUNTO

ESPECIFICAÇÕES TÉCNICAS

PRODUTO MONTADO

2,390 2,000 0,450 m (L x A x P)

QUANTIDADE DE VOLUMES

5

m³ (TTL VOLUMES)

0,275

PESO LIQUIDO (Produto montado kg)

112,70 KG

PESO BRUTO (Produto embalado kg)

116,90 KG

MATERIAL

COMPOSTO (MDP E MDF)

SISTEMA DE MONTAGEM

CAVILHAS, PARAFUSOS E MINIFIX

MONTAGEM

ESTE PRODUTO NECESSITA DE MONTAGEM E O SEU MANUAL DE INSTRUÇÃO SE ENCONTRA EM SUA EMBALAGEM

TEMPO DE MONTAGEM

03:00:00

DIFERENCIAIS

ATRIBUTO

1

Tampo com detalhe arredondado

ATRIBUTO

2

Prateleira de vidro

ATRIBUTO

3

Porta com detalhe arredondado e chanfrado

ATRIBUTO

4

Pés Metálicos

ATRIBUTO	5
Tampo flex	
ATRIBUTO	6
Espaço para decoração	
ATRIBUTO	7
Detalhes Curvos	
ATRIBUTO	8
Moldura curva revestida canelada	
ATRIBUTO	9
Dobradica com amortecedor caneca 35mm	
ATRIBUTO	10
Painel flex	
ATRIBUTO	11
Painel com detalhe chanfrado	
ATRIBUTO	12
Passa fios	
ATRIBUTO	13
Moldura curva revestida canelada	
ATRIBUTO	14
Detalhes Curvos	

ACABAMENTO

ACABAMENTO			
DERIVAÇÃO	1ª DERIVAÇÃO	2ª DERIVAÇÃO	ESCALA DE BRILHO
TAUARI/OFF WHITE FOSCO	PINTURA MADEIRADA FOSCO	PINTURA UNICOLOR FOSCO	FOSCO

FLEX COLOR?

SIM

FUNCIONALIDADES

TELEVISOR

ESPAÇO ÚTIL PARA TV NO PAINEL (L X A X P)

1,83 X 1,36 X 0,00 m

TAMANHO RECOMENDADO TV NO PAINEL

(POLEGADAS)

75

ESPAÇO ÚTIL PARA TV NO TAMPO (L X A X P)

2,39 X 0,00 X 0,45 m

TAMANHO RECOMENDADO TV NO TAMPO

(POLEGADAS)

85

PRODUTO EXTENSÍVEL?

NÃO

NICHOS (QUANTIDADE)

02

PASSA FIO (QUANTIDADE)

02

TAMPO

ESPESSURA 9 mm MATERIAL MDF

PORTA 02

QTD	MATERIAL	ESPESSURA (mm)	TIPO
2	MDF	15	ABRIR

GAVETA 00

QTD	MATERIAL	DIMENSÕES (mm)	PESO SUP. (kg)
NÃO HÁ	NÃO HÁ	NÃO HÁ	00

PRATELEIRA 01

QTD	MATERIAL	ESPESSURA (mm)
1	VIDRO	6

ACESSÓRIOS

PÉ 05

QTD	MATERIAL	ALTURA(mm)
5	METAL	115

RODÍZIOS 00

QTD	MATERIAL
NÃO HÁ	NÃO HÁ

PUXADOR 00

QTD	MATERIAL	TIPO
NÃO HÁ	NÃO HÁ	NÃO HÁ

VIDRO 01

QTD	MATERIAL	MEDIDA (mm)	ESPESSURA(mm)
1	COMUM	1210 x 330 x 6	6

ESPELHO 00

QTD	MEDIDA (mm)	ESPESSURA(mm)
NÃO HÁ	NÃO HÁ	0

LUMINÁRIA 03

QTD	MATERIAL	TIPO
3	LED	FITA

CORREDIÇA 00

QTD	TIPO
NÃO HÁ	NÃO HÁ

DOBRADIÇA 04

QTD	TIPO
4	METÁLICA

SAPATAS 00

QTD	TIPO
NÃO HÁ	NÃO HÁ

DEMAIS ACESSÓRIOS 09

QTD	TIPO
05	PÉ METALICO
04	SUPORTE PRATELEIRA

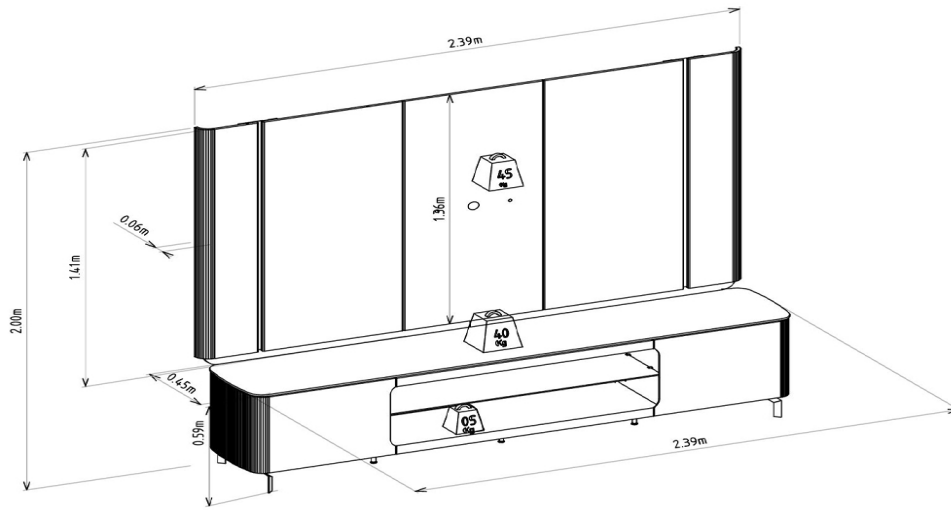
VOLUMES: DERIVAÇÃO E ESPECIFICAÇÃO

VOLUME	DIMENSÕES			PESO BRUTOkg	PESO LIQUIDOkg	M³
	L x A x P	(m)				
1	1,288 x 0,123 x 0,422			37,30	36,30	0,067
2	2,463 x 0,067 x 0,476			22,90	21,90	0,079
3	1,270 x 0,047 x 0,390			7,10	6,10	0,023
4	0,265 x 0,080 x 0,200			0,40	0,20	0,004
5	1,425 x 0,115 x 0,625			49,20	48,20	0,102

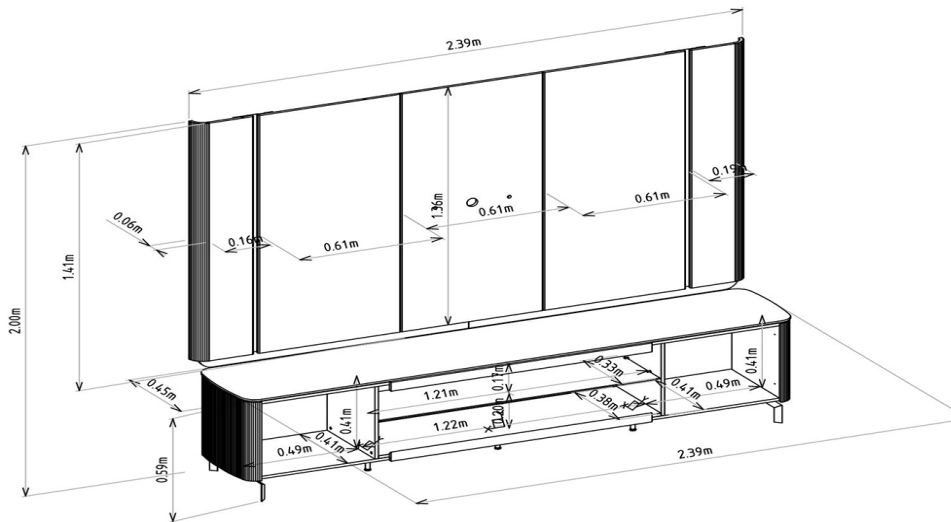
VOLUME	DERIVAÇÃO	CÓDIGO	EAN PRODUTO	EAN VOLUME
1	TAUARI/OFF WHITE FOSCO	208039	7898421204342	8421204311013
2	TAUARI/OFF WHITE FOSCO	208039	7898421204342	8421204311020
3	TAUARI/OFF WHITE FOSCO	208039	7898421204342	8421204311037
4	TAUARI/OFF WHITE FOSCO	208039	7898421204342	8421204328011
5	TAUARI/OFF WHITE FOSCO	208039	7898421204342	8421204304015

PESO SUPORTADO

(KG / METROS)



DIMENSIONAL DETALHADO (METROS)



GARANTIA

90D

RECOMENDAÇÕES DE MANUTENÇÃO E LIMPEZA

Este produto deve ser limpo com pano macio e seco

Não utilize produtos abrasivos como álcool e detergente, assim como esponjas rígidas ou palha de aço

Proteja a superfície do móvel de objetos que transmitam calor ou umidade

FORNECEDOR

Linea Brasil Ind. e Comercio de Moveis LTDA

CNPJ 95.387.569/0001-68

Rua Jurutau 1750 - PQ Industrial II

CEP: 86703-070

TEL : +55 43 3276 9400

Arapongas - PR

Brasil