



## RACK CAMBORIU

### DESCRIÇÕES

#### DETALHADA

O Rack Camboriú é ideal para você que não abre mão da modernidade. Para Tvs de até 65 polegadas, conta com duas portas de abrir com detalhe ripado e espaços multifuncionais para aparelhos eletrônicos e objetos de decoração. Os pés em estilo retrô é o diferencial do Rack Camboriú, traz muito mais elegância para o seu ambiente.

#### E-COMMERCE

Rack para TV até 65 polegadas Camboriú Linea Brasil

### INFORMAÇÕES FISCAIS

**CÓDIGO FISCAL (NCM):** 94036000

**CÓDIGO DO PRODUTO:** 810003048

**IPI:** 3 %

**FAMÍLIA:** RACK

### ESPECIFICAÇÕES TÉCNICAS

#### PRODUTO MONTADO

1,600 0,710 0,360 m (L x A x P)

#### QUANTIDADE DE VOLUMES

1

#### m<sup>3</sup> (TTL VOLUMES)

0,075

#### PESO LIQUIDO (Produto montado kg)

33,48 KG

#### PESO BRUTO

(Produto embalado kg)

34,48 KG

#### MATERIAL

COMPOSTO (MDP E MDF)

#### SISTEMA DE MONTAGEM

CAVILHAS, PARAFUSOS E MINIFIX

#### MONTAGEM

ESTE PRODUTO NECESSITA DE MONTAGEM E O SEU MANUAL DE INSTRUÇÃO SE ENCONTRA EM SUA EMBALAGEM

#### TEMPO DE MONTAGEM

02:00:00

### DIFERENCIAIS

**ATRIBUTO 1**  
Porta de abrir com detalhe ripado

**ATRIBUTO 2**  
Pés em estilo retrô

**ATRIBUTO 3**  
Espaço para decoração e aparelhos eletrônicos

## ACABAMENTO

ACABAMENTO			
DERIVAÇÃO	1ª DERIVAÇÃO	2ª DERIVAÇÃO	ESCALA DE BRILHO
FREIJO/OFF WHITE	PINTURA MADEIRADA FOSCO	PINTURA UNICOLOR FOSCO	FOSCO
AMENDO/TITANIO	PINTURA MADEIRADA FOSCO	PINTURA UNICOLOR FOSCO	FOSCO

### FLEX COLOR?

NÃO

## FUNCIONALIDADES

### TELEVISOR

#### ESPAÇO ÚTIL PARA TV NO TAMPO (L X A X P)

1,60 X 0,00 X 0,36 m

#### TAMANHO RECOMENDADO TV NO TAMPO

(POLEGADAS)

65

#### PRODUTO EXTENSÍVEL?

NÃO

#### NICHOS (QUANTIDADE)

02

#### PASSA FIO (QUANTIDADE)

01

#### TAMPO

ESPESSURA 25 mm MATERIAL MDF

#### PORTA 02

QTD	MATERIAL	ESPESSURA (mm)	TIPO
2	MDF	15	ABRIR

#### GAVETA 00

QTD	MATERIAL	DIMENSÕES (mm)	PESO SUP. (kg)
NÃO HÁ	NÃO HÁ	NÃO HÁ	00

#### PRATELEIRA 00

QTD	MATERIAL	ESPESSURA (mm)
NÃO HÁ	NÃO HÁ	0

## ACESSÓRIOS

#### PÉ 05

QTD	MATERIAL	ALTURA (mm)
5	MDF	00

#### RODÍZIOS 00

QTD	MATERIAL
NÃO HÁ	NÃO HÁ

#### PUXADOR 02

QTD	MATERIAL	TIPO
2	PLÁSTICO	PONTUAL

#### VIDRO 00

QTD	MATERIAL	MEDIDA (mm)	ESPESSURA (mm)
NÃO HÁ	NÃO HÁ	NÃO HÁ	0

#### ESPELHO 00

QTD	MEDIDA (mm)	ESPESSURA (mm)
NÃO HÁ	NÃO HÁ	0

#### LUMINÁRIA 00

QTD	MATERIAL	TIPO
NÃO HÁ	NÃO HÁ	NÃO HÁ

#### CORREDIÇA 00

QTD	TIPO
NÃO HÁ	NÃO HÁ

**DOBRADIÇA 04**

QTD	TIPO
4	METÁLICA

**SAPATAS 00**

QTD	TIPO
NÃO HÁ	NÃO HÁ

**DEMAIS ACESSÓRIOS 00**

QTD	TIPO
NÃO HÁ	NÃO HÁ

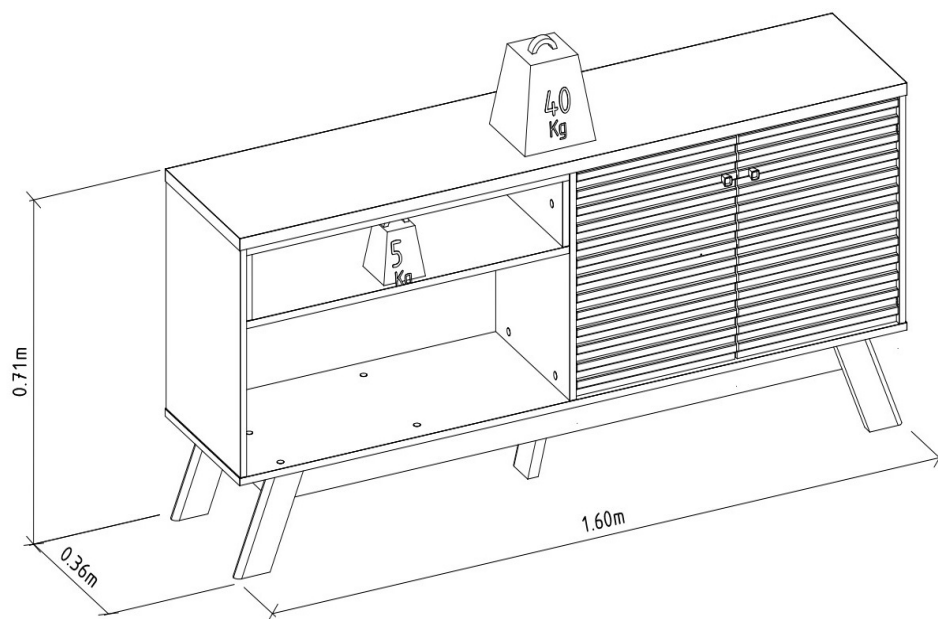
**VOLUMES: DERIVAÇÃO E ESPECIFICAÇÃO**

VOLUME	DIMENSÕES L x A x P (m)	PESO		M <sup>3</sup>
		BRUTOkg	LIQUIDOkg	
1	1,629 x 0,116 x 0,395	34,48	33,48	0,075

VOLUME	DERIVAÇÃO	CÓDIGO	EAN PRODUTO	EAN VOLUME
1	FREIJO/OFF WHITE	205739	7898488210195	8488210195013
1	AMENDOIA/TITANIO	205859	7898488210201	8488210201011

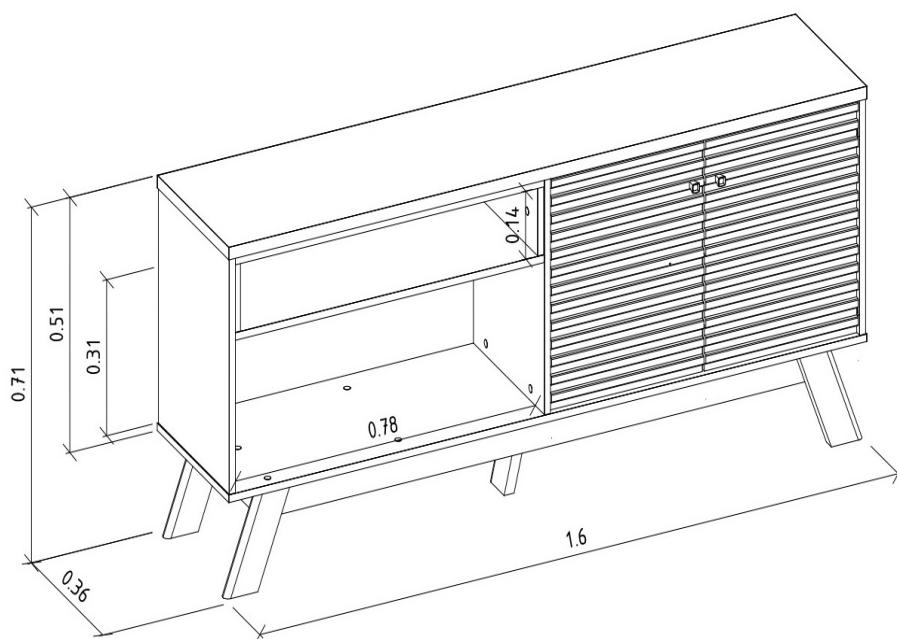
**PESO SUPORTADO**

(KG / METROS)



## DIMENSIONAL DETALHADO (METROS)

---



## GARANTIA

---

90D

## RECOMENDAÇÕES DE MANUTENÇÃO E LIMPEZA

---

Este produto deve ser limpo com pano macio e seco

Não utilize produtos abrasivos como álcool e detergente, assim como esponjas rígidas ou palha de aço

Proteja a superfície do móvel de objetos que transmitam calor ou umidade

## FORNECEDOR

---

Linea Brasil Ind. e Comercio de Moveis LTDA

CNPJ 95.387.569/0001-68

Rua Jurutau 1750 - PQ Industrial II

CEP: 86703-070

TEL : +55 43 3276 9400

Arapongas - PR

Brasil