



RACK PORTO

DESCRIÇÕES

DETALHADA

Elegância, funcionalidade com o Rack Porto. Pés de madeira maciça chanfrado, não é apenas funcionalidade mas também compõe ao seu ambiente com charme e sofisticação. Experimente a excelência em qualidade e o design impecável que o Rack Porto oferece, elevando o estilo do seu espaço.

E-COMMERCE

Rack Porto Linea Brasil para TV de até 70 polegadas

INFORMAÇÕES FISCAIS

CÓDIGO FISCAL (NCM): 94036000

CÓDIGO DO PRODUTO: 810003092

IPI: 3 %

FAMÍLIA: RACK

ESPECIFICAÇÕES TÉCNICAS

PRODUTO MONTADO

1,600 0,620 0,380 m (L x A x P)

QUANTIDADE DE VOLUMES

1

m³ (TTL VOLUMES)

0,062

PESO LIQUIDO (Produto montado kg)

24,00 KG

PESO BRUTO (Produto embalado kg)

25,00 KG

MATERIAL

COMPOSTO (MDP E MDF)

SISTEMA DE MONTAGEM

CAVILHAS, PARAFUSOS E MINIFIX

MONTAGEM

ESTE PRODUTO NECESSITA DE MONTAGEM E O SEU MANUAL DE INSTRUÇÃO SE ENCONTRA EM SUA EMBALAGEM

TEMPO DE MONTAGEM

02:00:00

DIFERENCIAIS

ATRIBUTO

1

Porta de abrir

ATRIBUTO

2

Detalhe chanfrado

ATRIBUTO

3

Espaço para decoração e aparelhos eletrônicos

ATRIBUTO

4

Pes em Madeira Maciça

ATRIBUTO 5

Puxador de plástico dourado

ACABAMENTO

ACABAMENTO			
DERIVAÇÃO	1ª DERIVAÇÃO	2ª DERIVAÇÃO	ESCALA DE BRILHO
JEQUITIBA/OFF WHITE FOSCO	PINTURA MADEIRADA FOSCO	PINTURA UNICOLOR FOSCO	FOSCO

FLEX COLOR?

NÃO

FUNCIONALIDADES

TELEVISOR

ESPAÇO ÚTIL PARA TV NO TAMPO (L X A X P)

1,60x0,36 m

TAMANHO RECOMENDADO TV NO TAMPO

(POLEGADAS)

70

PRODUTO EXTENSÍVEL?

NÃO

NICHOS (QUANTIDADE)

02

PASSA FIO (QUANTIDADE)

01

TAMPO

ESPESSURA 12 mm MATERIAL MDP

PORTA 02

QTD	MATERIAL	ESPESSURA (mm)	TIPO
2	MDP	12	ABRIR

GAVETA 00

QTD	MATERIAL	DIMENSÕES (mm)	PESO SUP. (kg)
NÃO HÁ	NÃO HÁ	NÃO HÁ	00

PRATELEIRA 01

QTD	MATERIAL	ESPESSURA (mm)
1	MDP	15

ACESSÓRIOS

PÉ 05

QTD	MATERIAL	ALTURA (mm)
5	MADEIRA	160

RODÍZIOS 00

QTD	MATERIAL
NÃO HÁ	NÃO HÁ

PUXADOR 02

QTD	MATERIAL	TIPO
2	PLÁSTICO	PONTUAL

VIDRO 00

QTD	MATERIAL	MEDIDA (mm)	ESPESSURA (mm)
NÃO HÁ	NÃO HÁ	NÃO HÁ	0

ESPELHO 00

QTD	MEDIDA (mm)	ESPESSURA (mm)
NÃO HÁ	NÃO HÁ	0

LUMINÁRIA 00

QTD	MATERIAL	TIPO
NÃO HÁ	NÃO HÁ	NÃO HÁ

CORREDIÇA 00

QTD	TIPO
-----	------

NÃO HÁ	NÃO HÁ
--------	--------

DOBRADIÇA 04

QTD	TIPO
4	METÁLICA

SAPATAS 01

QTD	TIPO
01	NIVELADORA

DEMAIS ACESSÓRIOS 00

QTD	TIPO
NÃO HÁ	NÃO HÁ

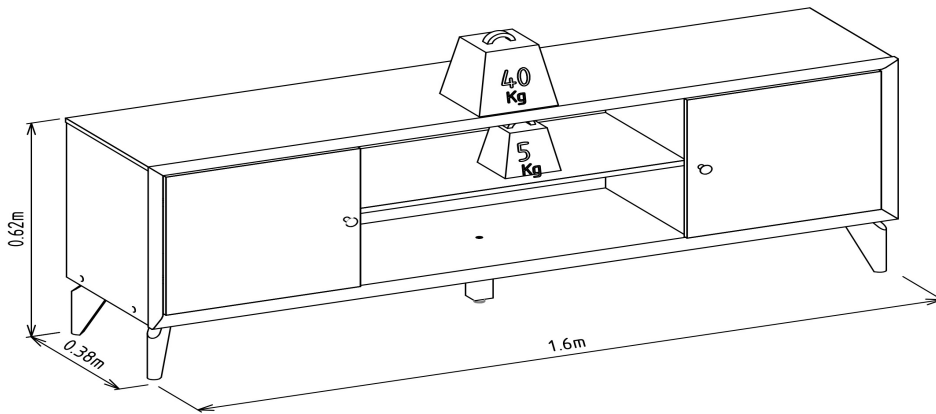
VOLUMES: DERIVAÇÃO E ESPECIFICAÇÃO

VOLUME	DIMENSÕES		PESO BRUTOkg	PESO LIQUIDOkg	M³
	L x A x P	(m)			
1	1,685 x 0,078 x 0,475		25,00	24,00	0,062

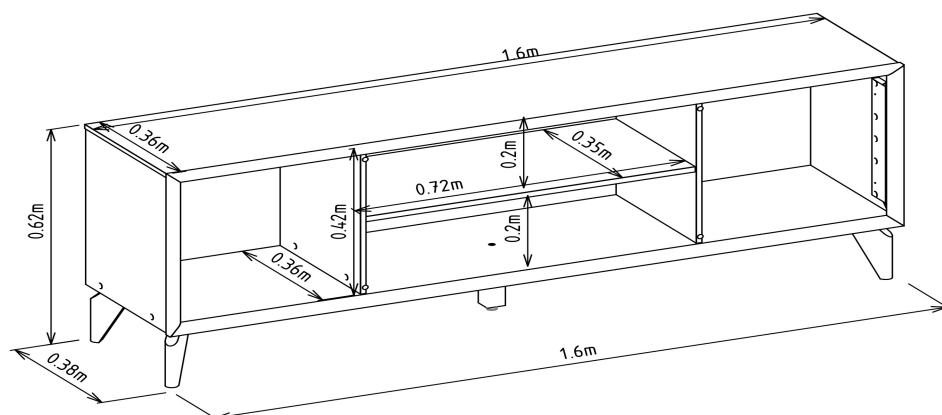
VOLUME	DERIVAÇÃO	CÓDIGO	EAN PRODUTO	EAN VOLUME
1	JEQUITIBA/OFF WHITE FOSCO	208539	7898421205622	8421205622019

PESO SUPORTADO

(KG / METROS)



DIMENSIONAL DETALHADO (METROS)



GARANTIA

90D

RECOMENDAÇÕES DE MANUTENÇÃO E LIMPEZA

Este produto deve ser limpo com pano macio e seco

Não utilize produtos abrasivos como álcool e detergente, assim como esponjas rígidas ou palha de aço

Proteja a superfície do móvel de objetos que transmitam calor ou umidade

FORNECEDOR

Linea Brasil Ind. e Comercio de Moveis LTDA

CNPJ 95.387.569/0001-68

Rua Jurutau 1750 - PQ Industrial II

CEP: 86703-070

TEL : +55 43 3276 9400

Arapongas - PR

Brasil