



PAINEL RIPADO MODULAR 1.4 + NICHOS CURVO 1.4 + PRATELEIRA CURVA 1.4

DESCRIÇÕES

DETALHADA

O painel Ripado Modular é perfeito para deixar seu ambiente elegante e moderno. O conjunto possui uma prateleira com cantos arredondados e com LED, nicho com cantos arredondados para aparelhos eletrônicos e duas portas basculante com pistão a gás. Seu design clean deixará sua sala ainda mais moderna.

E-COMMERCE

Painel Ripado Modular 1.4 + Nicho Curvo 1.4 + Prateleira Curva 1.4 para TV de até 60" Linea Brasil

INFORMAÇÕES FISCAIS

CÓDIGO FISCAL (NCM): 94036000

CÓDIGO DO PRODUTO: 810010301

IPI: 3 %

FAMÍLIA: CONJUNTO

ESPECIFICAÇÕES TÉCNICAS

PRODUTO MONTADO

1,410 2,500 0,360 m (L x A x P)

QUANTIDADE DE VOLUMES

4

m³ (TTL VOLUMES)

0,166

PESO LIQUIDO (Produto montado kg)

60,78 KG

PESO BRUTO (Produto embalado kg)

63,78 KG

MATERIAL

COMPOSTO (MDP E MDF)

SISTEMA DE MONTAGEM

CAVILHAS, PARAFUSOS E MINIFIX

MONTAGEM

ESTE PRODUTO NECESSITA DE MONTAGEM E O SEU MANUAL DE INSTRUÇÃO SE ENCONTRA EM SUA EMBALAGEM

TEMPO DE MONTAGEM

03:30:00

DIFERENCIAIS

ATRIBUTO	1
Detalhe ripado	
ATRIBUTO	2
Tampo com detalhe arredondado	
ATRIBUTO	3
Laterais com detalhe arredondado	
ATRIBUTO	4
Porta com detalhe chanfrado	

ATRIBUTO 5
Espaço para decoração e aparelhos eletrônicos

ATRIBUTO 6
Espaço para decoração

ATRIBUTO 7
Fita Led

ATRIBUTO 8
Detalhes Curvos

ATRIBUTO 9
Detalhe chanfrado

ACABAMENTO

ACABAMENTO			
DERIVAÇÃO	1ª DERIVAÇÃO	2ª DERIVAÇÃO	ESCALA DE BRILHO
TAUARI/GRIS FOSCO	PINTURA MADEIRADA FOSCO	PINTURA UNICOLOR FOSCO	FOSCO

FLEX COLOR?
NÃO

FUNCIONALIDADES

TELEVISOR

ESPAÇO ÚTIL PARA TV NO PAINEL (L X A X P)
1,41 x 1,40 x 0,00 m

TAMANHO RECOMENDADO TV NO PAINEL (POLEGADAS)
60

ESPAÇO ÚTIL PARA TV NO TAMPO (L X A X P)
1,36 x 1,40 x 0,33 m

TAMANHO RECOMENDADO TV NO TAMPO (POLEGADAS)
55

PRODUTO EXTENSÍVEL?
NÃO

NICHOS (QUANTIDADE)
00

PASSA FIO (QUANTIDADE)
02

TAMPO
ESPESSURA 9 mm MATERIAL MDF

PORTA 02

QTD	MATERIAL	ESPESSURA (mm)	TIPO
2	MDP	15	BASCULANTE

GAVETA 00

QTD	MATERIAL	DIMENSÕES (mm)	PESO SUP. (kg)
NÃO HÁ	NÃO HÁ	NÃO HÁ	00

PRATELEIRA 01

QTD	MATERIAL	ESPESSURA (mm)
1	MDF	30

ACESSÓRIOS

PÉ 00

QTD	MATERIAL	ALTURA (mm)
NÃO HÁ	NÃO HÁ	00

RODÍZIOS 00

QTD	MATERIAL
NÃO HÁ	NÃO HÁ

PUXADOR 00

QTD	MATERIAL	TIPO
NÃO HÁ	NÃO HÁ	NÃO HÁ

VIDRO 00

QTD	MATERIAL	MEDIDA (mm)	ESPESSURA (mm)
-----	----------	-------------	----------------

NÃO HÁ	NÃO HÁ	NÃO HÁ	0
--------	--------	--------	---

ESPELHO 00

QTD	MEDIDA (mm)	ESPESSURA(mm)
NÃO HÁ	NÃO HÁ	0

LUMINÁRIA 01

QTD	MATERIAL	TIPO
1	LED	FITA

CORREDIÇA 00

QTD	TIPO
NÃO HÁ	NÃO HÁ

DOBRADIÇA 04

QTD	TIPO
4	METÁLICA

SAPATAS 00

QTD	TIPO
NÃO HÁ	NÃO HÁ

DEMAIS ACESSÓRIOS 04

QTD	TIPO
02	SUPORTE PRATELEIRA
02	PISTÃO GÁS

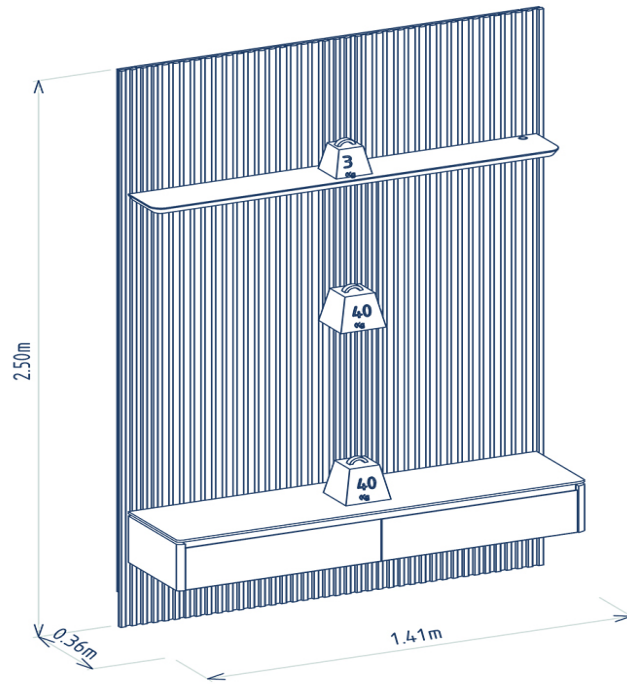
VOLUMES: DERIVAÇÃO E ESPECIFICAÇÃO

VOLUME	DIMENSÕES		PESO BRUTOkg	PESO LÍQUIDOkg	M³
	L x A x P	(m)			
1	2,578 x 0,121x	0,315	40,53	39,53	0,098
2	1,435 x 0,105x	0,345	19,50	18,50	0,052
3	1,395 x 0,053x	0,185	3,30	2,30	0,014
4	0,245 x 0,055x	0,175	0,45	0,45	0,002

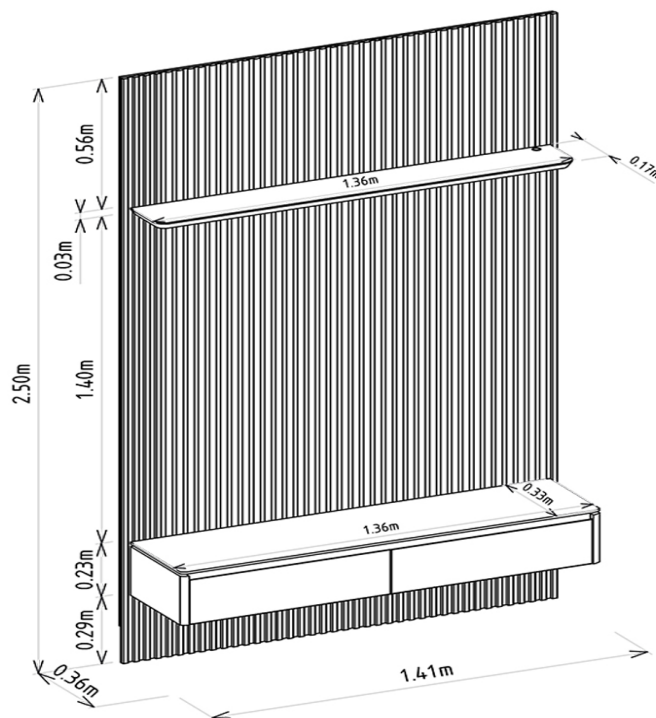
VOLUME	DERIVAÇÃO	CÓDIGO	EAN PRODUTO	EAN VOLUME
1	TAUARI/GRIS FOSCO	208086	7898421204717	8421204694017
2	TAUARI/GRIS FOSCO	208086	7898421204717	8421204663013
3	TAUARI/GRIS FOSCO	208086	7898421204717	8421204649017
4	TAUARI/GRIS FOSCO	208086	7898421204717	8421204649024

PESO SUPORTADO

(KG / METROS)



DIMENSIONAL DETALHADO (METROS)



GARANTIA

90D

RECOMENDAÇÕES DE MANUTENÇÃO E LIMPEZA

Este produto deve ser limpo com pano macio e seco

Não utilize produtos abrasivos como álcool e detergente, assim como esponjas rígidas ou palha de aço

Proteja a superfície do móvel de objetos que transmitam calor ou umidade

FORNECEDOR

Linea Brasil Ind. e Comercio de Moveis LTDA

CNPJ 95.387.569/0001-68

Rua Jurutau 1750 - PQ Industrial II

CEP: 86703-070

TEL : +55 43 3276 9400

Arapongas - PR

Brasil