

# MODULO LATERAL MAGNUM



## DESCRIÇÕES

### DETALHADA

O Módulo Prateleira Magnum, foi projetado para compor o conjunto Modular Magnum. Possui uma porta de abrir com puxador cava, duas prateleiras para decorações, detalhe com mini canelado e iluminação em led, que trás modernidade ao seu ambiente.

### E-COMMERCE

Módulo Lateral Prateleira Magnum Linea Brasil

## INFORMAÇÕES FISCAIS

**CÓDIGO FISCAL (NCM):** 94036000

**CÓDIGO DO PRODUTO:** 810014053

**IPI:** 3 %

**FAMÍLIA:** COMPLEMENTO

## ESPECIFICAÇÕES TÉCNICAS

### PRODUTO MONTADO

0,450 2,210 0,450 m (L x A x P)

### QUANTIDADE DE VOLUMES

1

### m<sup>3</sup> (TTL VOLUMES)

0,063

### PESO LIQUIDO (Produto montado kg)

26,00 KG

### PESO BRUTO (Produto embalado kg)

27,00 KG

### MATERIAL

COMPOSTO (MDP E MDF)

### SISTEMA DE MONTAGEM

CAVILHAS, PARAFUSOS E MINIFIX

### MONTAGEM

ESTE PRODUTO NECESSITA DE MONTAGEM E O SEU MANUAL DE INSTRUÇÃO SE ENCONTRA EM SUA EMBALAGEM

### TEMPO DE MONTAGEM

01:30:00

## DIFERENCIAIS

#### ATRIBUTO

1

Detalhe ondulado (MDF revestido)

#### ATRIBUTO

2

Dobradica com amortecedor caneca 35mm

#### ATRIBUTO

3

Fita Led

#### ATRIBUTO

4

O produto pode ser montado para lado esquerdo ou para o direito

**ATRIBUTO** 5  
Porta de abrir com puxador metálico

**ATRIBUTO** 6  
Prateleira de 25mm

## ACABAMENTO

ACABAMENTO			
DERIVAÇÃO	1ª DERIVAÇÃO	2ª DERIVAÇÃO	ESCALA DE BRILHO
CANELA/GRIS FOSCO	PINTURA MADEIRADA FOSCO	PINTURA UNICOLOR FOSCO	FOSCO

**FLEX COLOR?**  
NÃO

## FUNCIONALIDADES

### TELEVISOR

**ESPAÇO ÚTIL PARA TV NO PAINEL** (L X A X P)  
m

**TAMANHO RECOMENDADO TV NO PAINEL** (POLEGADAS)  
0

**ESPAÇO ÚTIL PARA TV NO TAMPO** (L X A X P)  
m

**TAMANHO RECOMENDADO TV NO TAMPO** (POLEGADAS)  
0

**PRODUTO EXTENSÍVEL?**  
NÃO

**NICHOS** (QUANTIDADE)  
00

**PASSA FIO** (QUANTIDADE)  
00

**TAMPO**  
ESPESSURA 25 mm MATERIAL MDP

### PORTA 01

QTD	MATERIAL	ESPESSURA (mm)	TIPO
1	MDP	15	ABRIR

### GAVETA 00

QTD	MATERIAL	DIMENSÕES (mm)	PESO SUP. (kg)
NÃO HÁ	NÃO HÁ	NÃO HÁ	00

### PRATELEIRA 02

QTD	MATERIAL	ESPESSURA (mm)
2	MDP	25

## ACESSÓRIOS

### PÉ 00

QTD	MATERIAL	ALTURA (mm)
NÃO HÁ	NÃO HÁ	00

### RODÍZIOS 00

QTD	MATERIAL
NÃO HÁ	NÃO HÁ

### PUXADOR 01

QTD	MATERIAL	TIPO
1	ALUMÍNIO	EMBUTIDO

### VIDRO 00

QTD	MATERIAL	MEDIDA (mm)	ESPESSURA (mm)
NÃO HÁ	NÃO HÁ	NÃO HÁ	0

### ESPELHO 00

QTD	MEDIDA (mm)	ESPESSURA (mm)
NÃO HÁ	NÃO HÁ	0

### LUMINÁRIA 01

QTD	MATERIAL	TIPO
1	LED	FITA

**CORREDIÇA 00**

QTD	TIPO
NÃO HÁ	NÃO HÁ

**DOBRADIÇA 02**

QTD	TIPO
2	METÁLICA

**SAPATAS 04**

QTD	TIPO
04	NIVELADORA

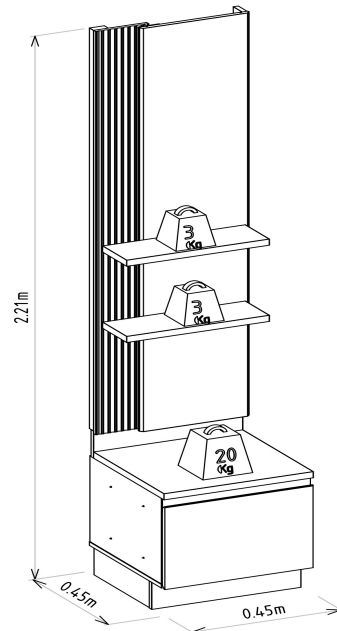
**DEMAIS ACESSÓRIOS 00**

QTD	TIPO
NÃO HÁ	NÃO HÁ

**VOLUMES: DERIVAÇÃO E ESPECIFICAÇÃO**

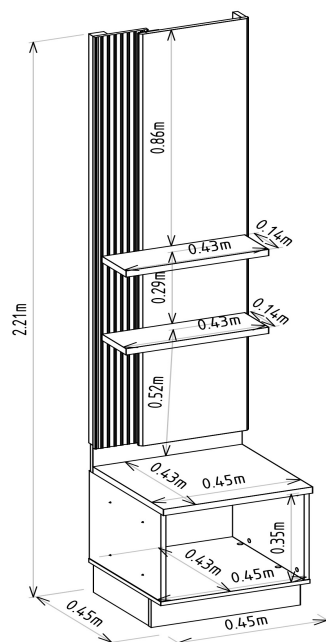
VOLUME	DIMENSÕES L x A x P (m)	PESO BRUTOkg	PESO LIQUIDOkg	M <sup>3</sup>
1	1,720 x 0,082 x 0,445	27,00	26,00	0,063

VOLUME	DERIVAÇÃO	CÓDIGO	EAN PRODUTO	EAN VOLUME
1	CANELA/GRIS FOSCO	208786	7898421206124	8421206124017

**PESO SUPORTADO****(KG / METROS)**

## DIMENSIONAL DETALHADO (METROS)

---



## GARANTIA

---

90D

## RECOMENDAÇÕES DE MANUTENÇÃO E LIMPEZA

---

Este produto deve ser limpo com pano macio e seco

Não utilize produtos abrasivos como álcool e detergente, assim como esponjas rígidas ou palha de aço

Proteja a superfície do móvel de objetos que transmitam calor ou umidade

## FORNECEDOR

---

Linea Brasil Ind. e Comercio de Moveis LTDA

CNPJ 95.387.569/0001-68

Rua Jurutau 1750 - PQ Industrial II

CEP: 86703-070

TEL : +55 43 3276 9400

Arapongas - PR

Brasil