

MODULO LATERAL SAO PAULO



DESCRIÇÕES

DETALHADA

O Módulo Lateral São Paulo faz parte do conjunto Modular São Paulo e foi desenvolvido com uma porta que apresenta um puxador metálico embutido. Este módulo inclui três prateleiras de 25mm de espessura, onde duas delas são equipadas com LED para destacar decorações. Possui também um tampo de 37mm de espessura e uma haste decorativa em metal na cor dourada. É possível montar o Módulo Lateral São Paulo tanto do lado esquerdo quanto do direito, proporcionando versatilidade na disposição do mobiliário.

E-COMMERCE

Módulo Lateral São Paulo Linea Brasil

INFORMAÇÕES FISCAIS

CÓDIGO FISCAL (NCM): 94036000

CÓDIGO DO PRODUTO: 810014039

IPI: 3 %

FAMÍLIA:

ESPECIFICAÇÕES TÉCNICAS

PRODUTO MONTADO

0,580 1,980 0,410 m (L x A x P)

QUANTIDADE DE VOLUMES

1

m³ (TTL VOLUMES)

0,098

PESO LIQUIDO (Produto montado kg)

31,95 KG

PESO BRUTO (Produto embalado kg)

32,95 KG

MATERIAL

COMPOSTO (MDP E MDF)

SISTEMA DE MONTAGEM

CAVILHAS, PARAFUSOS E MINIFIX

MONTAGEM

ESTE PRODUTO NECESSITA DE MONTAGEM E O SEU MANUAL DE INSTRUÇÃO SE ENCONTRA EM SUA EMBALAGEM

TEMPO DE MONTAGEM

02:00:00

DIFERENCIAIS

ATRIBUTO	1
Tampo de 37mm	
ATRIBUTO	2
Puxador metálico embutido	
ATRIBUTO	3
Prateleira de 25mm	
ATRIBUTO	4
Possui montagem inversa	

ATRIBUTO 5
Porta de abrir com puxador metálico

ATRIBUTO 6
Painel com detalhe ripado

ATRIBUTO 7
Espaço para decoração

ATRIBUTO 8
Dobradica com amortecedor caneca 35mm

ATRIBUTO 9
Luminária de led

ACABAMENTO

ACABAMENTO			
DERIVAÇÃO	1ª DERIVAÇÃO	2ª DERIVAÇÃO	ESCALA DE BRILHO
TAUARI/OFF WHITE FOSCO	PINTURA MADEIRADA FOSCO	PINTURA UNICOLOR FOSCO	FOSCO

FLEX COLOR?
NÃO

FUNCIONALIDADES

TELEVISOR

ESPAÇO ÚTIL PARA TV NO PAINEL (L X A X P) **TAMANHO RECOMENDADO TV NO PAINEL** (POLEGADAS)
m 0

ESPAÇO ÚTIL PARA TV NO TAMPO (L X A X P) **TAMANHO RECOMENDADO TV NO TAMPO** (POLEGADAS)
m 0

PRODUTO EXTENSÍVEL? **NICHOS** (QUANTIDADE)
NÃO 00

PASSA FIO (QUANTIDADE) **TAMPO**
00 ESPESSURA 37 mm MATERIAL MDP

PORTA 01

QTD	MATERIAL	ESPESSURA (mm)	TIPO
1	MDP	15	ABRIR

GAVETA 00

QTD	MATERIAL	DIMENSÕES (mm)	PESO SUP. (kg)
NÃO HÁ	NÃO HÁ	NÃO HÁ	00

PRATELEIRA 03

QTD	MATERIAL	ESPESSURA (mm)
3	MDP	25

ACESSÓRIOS

PÉ 00

QTD	MATERIAL	ALTURA (mm)
NÃO HÁ	NÃO HÁ	00

RODÍZIOS 00

QTD	MATERIAL
NÃO HÁ	NÃO HÁ

PUXADOR 01

QTD	MATERIAL	TIPO
1	ALUMÍNIO	EMBUTIDO

VIDRO 00

QTD	MATERIAL	MEDIDA (mm)	ESPESSURA (mm)
-----	----------	-------------	----------------

NÃO HÁ	NÃO HÁ	NÃO HÁ	0
--------	--------	--------	---

ESPELHO 00

QTD	MEDIDA (mm)	ESPESSURA(mm)
NÃO HÁ	NÃO HÁ	0

LUMINÁRIA 04

QTD	MATERIAL	TIPO
4	LED	FITA

CORREDIÇA 00

QTD	TIPO
NÃO HÁ	NÃO HÁ

DOBRADIÇA 02

QTD	TIPO
2	METÁLICA

SAPATAS 04

QTD	TIPO
04	NIVELADORA

DEMAIS ACESSÓRIOS 00

QTD	TIPO
NÃO HÁ	NÃO HÁ

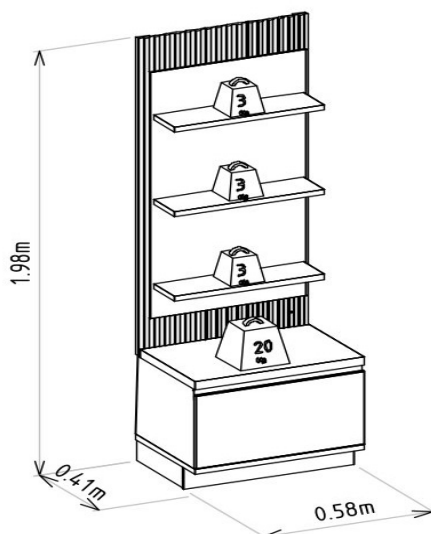
VOLUMES: DERIVAÇÃO E ESPECIFICAÇÃO

VOLUME	DIMENSÕES		PESO BRUTOkg	PESO LIQUIDOkg	M³
	L x A x P	(m)			
1	1,590 x 0,110 x 0,560		32,95	31,95	0,098

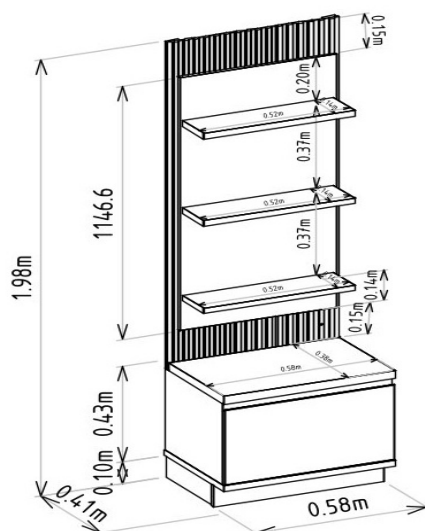
VOLUME	DERIVAÇÃO	CÓDIGO	EAN PRODUTO	EAN VOLUME
1	TAUARI/OFF WHITE FOSCO	208039	7898421202294	8421202294011

PESO SUPORTADO

(KG / METROS)



DIMENSIONAL DETALHADO (METROS)



GARANTIA

90D

RECOMENDAÇÕES DE MANUTENÇÃO E LIMPEZA

Este produto deve ser limpo com pano macio e seco

Não utilize produtos abrasivos como álcool e detergente, assim como esponjas rígidas ou palha de aço

Proteja a superfície do móvel de objetos que transmitam calor ou umidade

FORNECEDOR

Linea Brasil Ind. e Comercio de Moveis LTDA

CNPJ 95.387.569/0001-68

Rua Jurutau 1750 - PQ Industrial II

CEP: 86703-070

TEL : +55 43 3276 9400

Arapongas - PR

Brasil