

## GARANTIA E INSTRUÇÕES DE LIMPEZA E CONSERVAÇÃO

### GARANTÍA E INSTRUCCIONES DE LIMPIEZA Y MANTENIMIENTO / WARRANTY AND CLEANING AND CARE INSTRUCTIONS

Nosso produtos são garantidos por 90 dias contra defeitos de fabricação. Ao constatar um problema coberto pela garantia, entre em contato com a loja onde o produto foi comprado. Ela estará capacitada para atendê-lo da melhor forma diante de cada caso. Reclamações de garantia somente poderão ser atendidas se o termo de garantia for apresentado no ato de reivindicação, acompanhado de sua nota fiscal de compra.

Nuestros productos están garantidos contra defectos de fabricación por 90 días, a partir de la compra. Ao constatar un problema protegido por la garantía, póngase en contacto con la tienda donde se adquirió el producto. Ella estará capacitada para atenderlo de la mayor manera de acuerdo con cada caso.

Our products are guaranteed against manufacturing defects for 90 days from the date of purchase. When you find a problem covered by the warranty, please contact the store where the product was purchased. The store is able to serve you in the best way in each case.

**Exclusões:**  
Desgaste natural ou danos causados por água, maresia, ferrugem, incêndio, calor, cupins e pragas em geral. Montagem, manutenção e uso inadequado. Não cumprimento das recomendações técnicas do esquema. Montagens e desmontagens após a primeira instalação. Instalações elétricas e outras afins.

**Importante**  
A Linea Brasil não autoriza nenhuma pessoa, loja ou entidade assumir em seu nome qualquer outra garantia que não conste no certificado. A fabricante reserva-se no direito de efetuar nos produtos eventuais modificações que considerar necessárias, sem prejudicar as características essenciais. Os produtos terão peças de assistência para reposição no período de 1 ano a contar de sua retirada do mercado, desde que haja matéria-prima equivalente, observando o dispositivo no Art.32 da Lei 8.078/90 (Cód. Defesa do Consumidor). O atendimento para produtos fora de linha é feito por programação especial, através da loja revendedora sob aprovação de consulta prévia ao fabricante.

**Exclusões:**  
Desgaste natural o daños causados por agua, niebla salina, óxido, fuego, calor, termitas y plagas en general. Mantenimiento y uso inadecuado. Incumplimiento de las recomendaciones técnicas del esquema. Montaje y desmontaje tras la primera instalación. Instalaciones eléctricas y otras similares.

**Importante**  
Linea Brasil no autoriza a ninguna persona, tienda o entidad a asumir en su nombre cualquier otra garantía que no figure en el certificado. El fabricante se reserva el derecho de efectuar en los productos eventuales modificaciones que considere necesarias, sin perjudicar las características esenciales. Los productos tendrán piezas de asistencia para reposición en el período de 1 año a partir de su retirada del mercado. La atención para productos fuera de línea es hecha por programación especial, a través de la tienda revendedora bajo aprobación de consulta previa al fabricante.

**Exclusões:**  
Natural wear and tear or damage caused by water, sea spray, rust, fire, heat, termites and pests in general. Improper assembly, maintenance and use. Failure to comply with the technical recommendations of the scheme. Assembly and disassembly after the first installation. Electrical and other related installations.

**Importante**  
Linea Brasil does not authorize any person, store or entity to assume on its behalf any other warranty that does not appear on the certificate. The manufacturer reserves the right to make in the products any modifications that it considers necessary without prejudice to the essential characteristics. The products will have replacement parts within one year of being withdrawn from the market. The service for off-line products is done by special programming, through the store reseller under prior consultation with the manufacture.

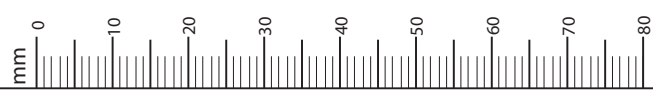
Para retirar o pó, utilize um pano seco, espanador ou aspirador. Se necessário, para uma limpeza mais efetiva, utilize um pano levemente umedecido com água. Finalize com uma flanela limpa e seca. Evite materiais abrasivos, umidade e calor.

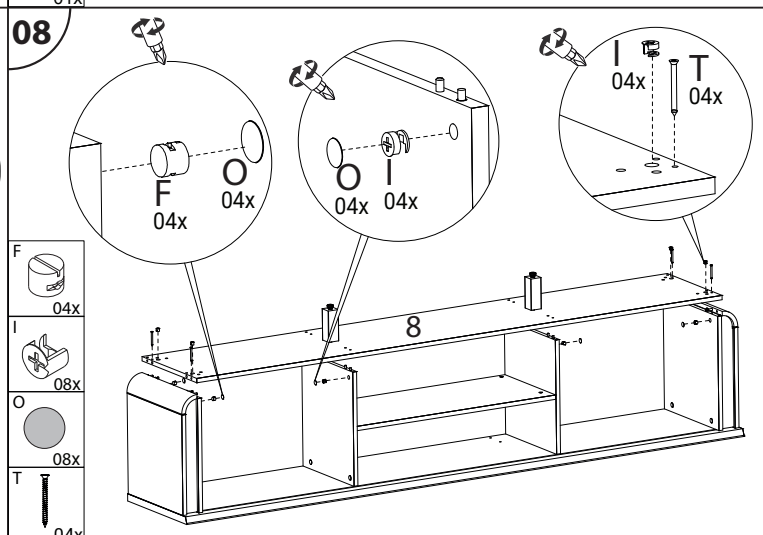
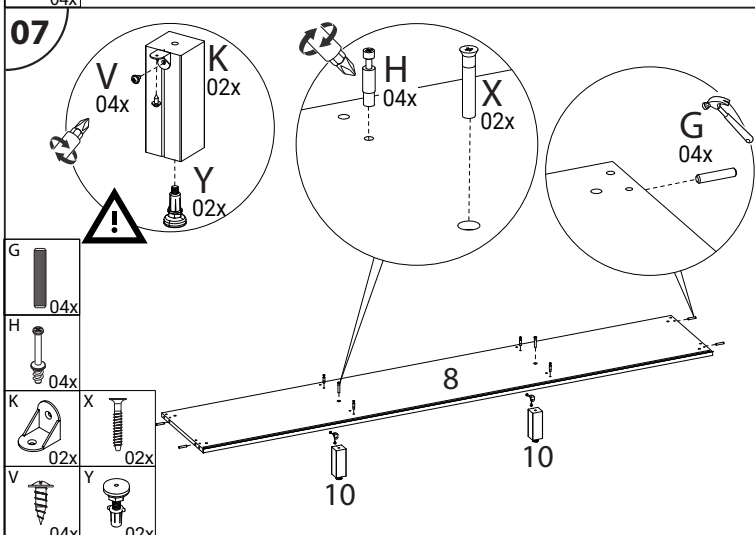
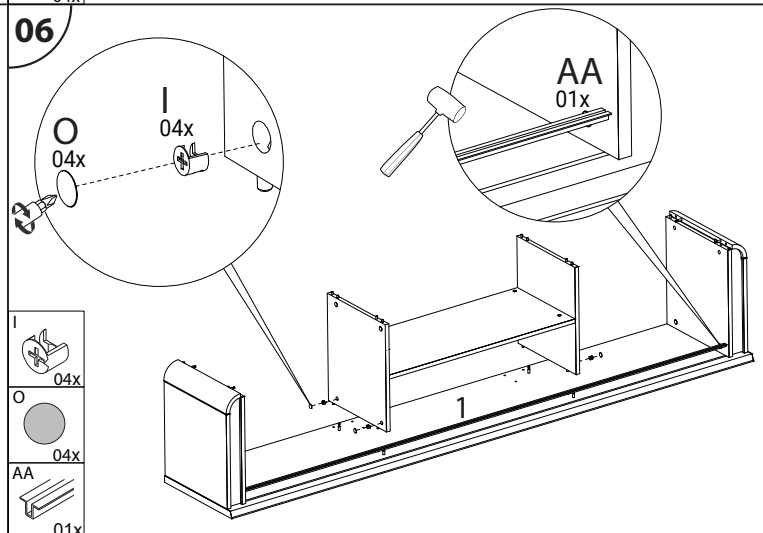
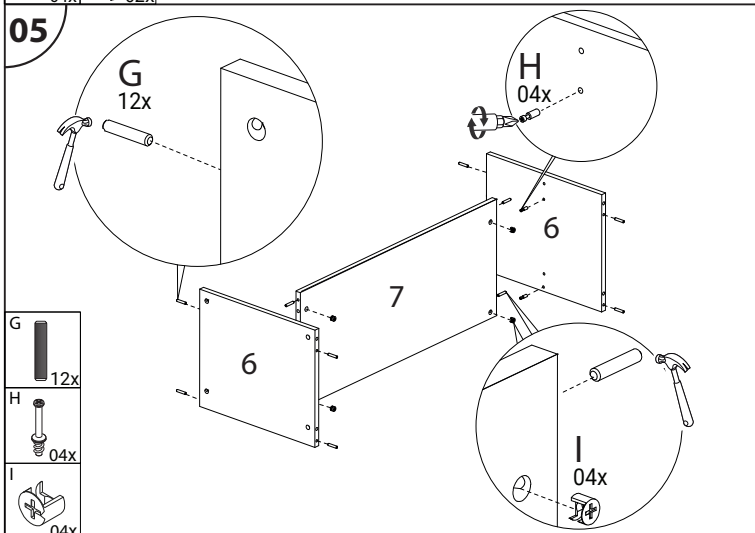
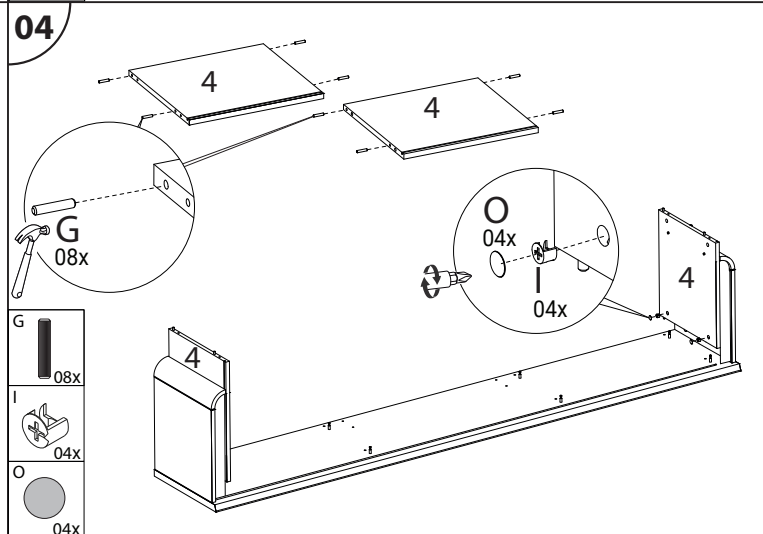
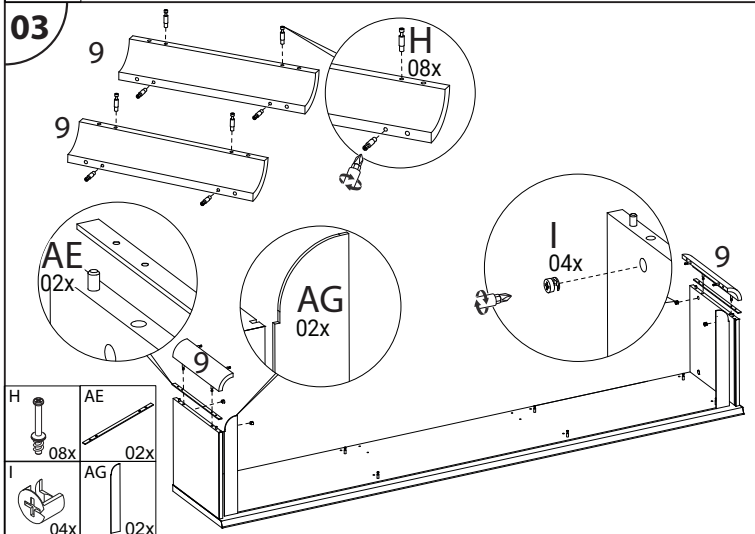
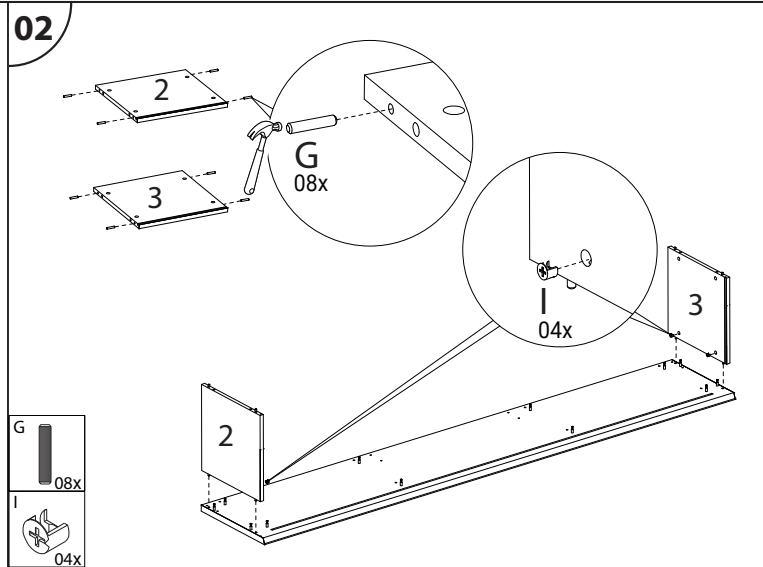
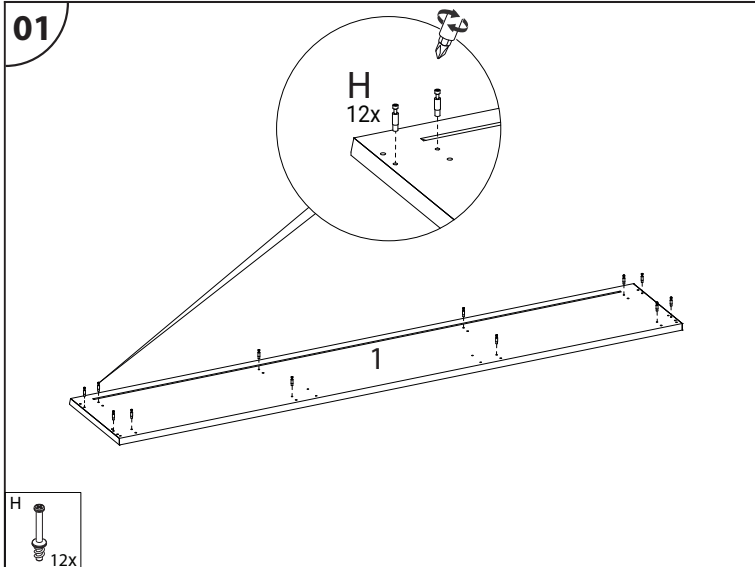
Para quitar el polvo, utilice un paño seco, un plumero o una aspiradora. Si es necesario, para una limpieza más eficaz, utilice un paño ligeramente humedecido con agua. Termine con una flanela limpia y seca. Evite materiales abrasivos, humedad y calor.

To remove dust, use a dry cloth, duster or vacuum cleaner. If necessary, for more effective cleaning, use a cloth slightly dampened with water. Finish with a clean, dry flannel. Avoid abrasive materials, humidity and heat.

VOLUME	ITEM	PEÇA	DESCRIÇÃO	DIMENSÕES (mm)			QUANTIDADE	MATERIAL
Caja	Artículo	Pieza	Descripción	Dimensión	Cantidad	Material		
BOX	Item	Part	Description	Dimension	Amount			
1	1	S10566001	TAMPO   TAPA   TOP PANEL	2176	385	25	1	MDF
1	2	S10566002	LATERAL EXTERNA DIREITA   LATERAL EXTERNA DERECHA   RIGHT OUTER SIDE PANEL	357	345	15	1	MDP
1	3	S10566003	LATERAL EXTERNA ESQUERDA   LATERAL EXTERNA IZQUIERDA   LEFT OUTER SIDE PANEL	357	345	15	1	MDP
1	4	S10566004	LATERAL INTERNA   LATERAL INTERNA   INNER SIDE PANEL	395	356	15	2	MDP
1	6	S10566006	DIVISAO   DIVISION   DIVIDER	395	333	15	2	MDP
1	7	S10566007	PRATELEIRA INFERIOR   ESTANTE INFERIOR   LOWER SHELF	776	331	15	1	MDP
1	8	S10566008	BASE   BASE   BASE	2051	358	15	1	MDP
3	9	S10566009	ACABAMENTO CURVO   ACABADO CURVO   CURVED FINISH	358	85	30	2	MDF
3	10	S10566010	PE CENTRAL   PIE CENTRAL   CENTER FOOT	105	40	40	2	MDF
2	11	S10566011	FUNDO LATERAL   FONDO LATERAL   SIDE BACK PANEL	688	433	2,8	2	MDF
2	12	S10566012	FUNDO CENTRAL (COM FURO)   FONDO CENTRAL (CON ORIFICO)   CENTER BACK PANEL (WITH HOLE)	791	433	2,8	1	MDF
2	13	S10566013	TRAVESSA LATERAL   TRAVESAÑO LATERAL   SIDE CROSSBAR	1354	100	12	2	MDP
2	14	S10566014	TRAVESSA CENTRAL   TRAVESAÑO CENTRAL   CENTER CROSSBAR	1340	100	12	2	MDP
2	15	S10566015	TRAVESSA SUPERIOR   TRAVESAÑO SUPERIOR   TOP CROSSBAR	2138	100	12	1	MDP
2	16	S10566016	PAINEL INFERIOR   PANEL INFERIOR   BOTTOM PANEL	1954	382	12	1	MDP
2	17	S10566017	PAINEL SUPERIOR   PANEL SUPERIOR   TOP PANEL	1954	447	12	1	MDP
3	18	S10566018	PAINEL CENTRAL   PANEL CENTRAL   CENTER PANEL	1954	447	12	1	MDP
3	19	S10566019	PRATELEIRA SUPERIOR   ESTANTE SUPERIOR   UPPER SHELF	1794	145	25	1	MDP
1	20	S10566020	TRAVESSA LED   TRAVESAÑO LED   LED CROSSBAR	1244	116	15	2	MDP
1	21	S10566021	APOIO TRAVESSA LED   SOPORTE TRAVESAÑO LED   LED CROSSBAR SUPPORT	1130	70	15	2	MDP
3	22	S10566022	MOLDURA ESTRIADA CURVA   MOLDURA ESTRIADA CURVA   CURVED FLUTED MOLDING	1354	119	44	2	MDF
3	23	S10566023	PORTA ESQUERDA   PUERTA IZQUIERDA   LEFT DOOR	720	409	15	1	MDF
3	24	S10566024	PORTA DIREITA   PUERTA DERECHA   RIGHT DOOR	720	409	15	1	MDF
3	25	S10566025	PAINEL ESTRIADO   PANEL ESTRIADO   FLUTED PANEL	640	200	15	3	MDF
1	26	S10566026	APOIO PAINEL MAIOR   SOPORTE PANEL MAYOR   LARGE PANEL SUPPORT	1132	102	15	2	MDP
1	27	S10566027	APOIO PAINEL MENOR   SOPORTE PANEL MENOR   SMALL PANEL SUPPORT	1154	60	15	2	MDP
1	28	S10566028	TRAVESSA APOIO INFERIOR   TRAVESAÑO SOPORTE INFERIOR   LOWER SUPPORT CROSSBAR	326	70	15	4	MDP
1	29	S10566029	APOIO LED INFERIOR   SOPORTE LED INFERIOR   LOWER LED SUPPORT	1652	70	15	1	MDP

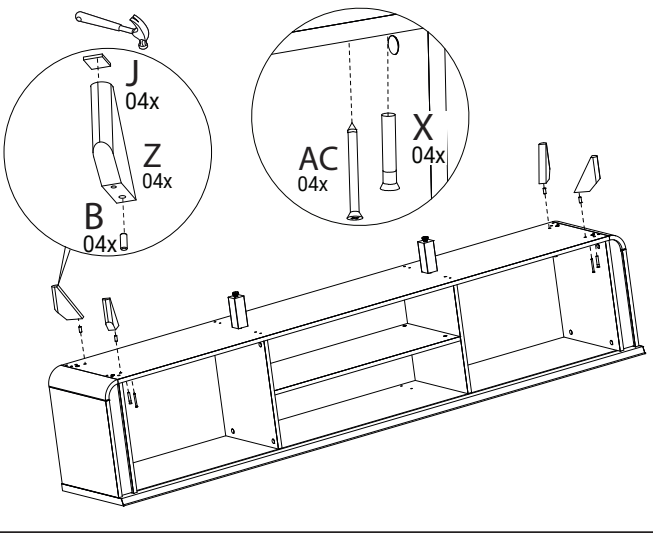
TABELA DE ACESSÓRIOS   TABLA DE ACCESÓRIOS   ACCESSORIES TABLE			
Código   Code	Descrição   Description   Description	Quantidade   Amount	
A	160001002	PRENDEDOR DE FUNDOS   SUJETADOR DE FONDOS   BACK PANEL FASTENER	8
B	160001003	CAVILHAS 8X20MM   ESPIGAS 8X20MM   DOWELS 8X20MM	6
C	160001004	CAVILHAS 8X30MM   ESPIGAS 8X30MM   DOWELS 8X30MM	12
D	160001005	CAVILHA 8X55MM PINUS   ESPIGA 8X55MM PINO   DOWEL 8X55MM PINE	3
E	160001018	CANTONEIRA PLÁSTICA 4 FUROS   ESCUADRA PLÁSTICA 4 ORIFICIOS   PLASTIC ANGLE BRACKET 4 HOLES	10
F	160001022	PORCA CILÍNDRICA   TUERCA CILÍNDRICA   CYLINDRICAL NUT	10
G	160001023	CAVILHA 6X30MM   ESPIGA 6X30MM   DOWEL 6X30MM	32
H	160001024	PINO GIROFIX   PERNO GIROFIX   GIROFIX PIN	44
I	160001025	CASTANHA DO MINI-GIROFIX   TUERCA MINI GIROFIX   MINI GIROFIX CAM	44
J	160001031	FELTRO ADESIVO   FELTRO ADHESIVO   ADHESIVE FELT	4
K	160001032	CANTONEIRA PLÁSTICA   ESCUADRA PLÁSTICA   PLASTIC ANGLE BRACKET	2
L	160001034	CHAPA JUNÇÃO   PLACA DE UNIÓN   JOINING PLATE	32
M	160001035	CANTONEIRA METÁLICA 8 FUROS   ESCUADRA METÁLICA 8 ORIFICIOS   METAL ANGLE BRACKET 8 HOLES	4
N	160001061	SUPOORTE ANGULAR   SOPORTE ANGULAR   ANGLE SUPPORT	8
O	160002002	TAMPA ADESIVA   TAPA ADHESIVA   ADHESIVE COVER CAP	24
P	160002005	GUIA CABO   GUÍA DE CABLE   CABLE GUIDE	1
Q	160003005	KIT PORTA DE CORRER EXTERNO   KIT PUERTA CORREDIZA EXTERNA   EXTERNAL SLIDING DOOR KIT	2
R	160005094	PUXADOR MADRI   TIRADOR MADRID   MADRID HANDLE	2
S	160006008	PARAFUSO 4,5X25 CABECA CHATA   TORNILLO 4,5X25 CABEZA PLANA   SCREW 4.5X25 FLAT HEAD	64
T	160006010	PARAFUSO 4,5X50 CABECA CHATA   TORNILLO 4,5X50 CABEZA PLANA   SCREW 4.5X50 FLAT HEAD	14
U	160006011	PREGO   CLAVO   NAIL	66
V	160006016	PARAFUSO 3,5X12 CABECA FLANGEADA   TORNILLO 3,5X12 CABEZA BRIDADA   SCREW 3.5X12 FLANGED HEAD	144
W	160006044	PARAFUSO M4 20MM CABECA CHATA   TORNILLO M4 20MM CABEZA PLANA   SCREW M4 20MM FLAT HEAD	4
X	160006053	PARAFUSO ESTRUTURAL 7X40   TORNILLO ESTRUCTURAL 7X40   STRUCTURAL SCREW 7X40	6
Y	160009049	PESAPATA NIVELADORA   PATA NIVELADORA   LEVELING FOOT	2
Z	160009081	PE MADEIRA   PATA DE MADEIRA   WOODEN FOOT	4
AA	160012063	TRILHO   RIEL   TRACK	2
AB	160006003	PARAFUSO 3,5X14 CABECA FLANGEADA   TORNILLO 3,5X14 CABEZA BRIDADA   SCREW 3.5X14 FLANGED HEAD	2
AC	160006006	PARAFUSO 3,5X40 CABECA CHATA   TORNILLO 3,5X40 CABEZA PLANA   SCREW 3.5X40 FLAT HEAD	4
AD	160010049	KIT FITA LED   KIT TIRA LED   LED STRIP KIT	1
AE	160011088	PERFIL ACRÍLICO   PERFIL ACRÍLICO   ACRYLIC PROFILE	2
AF	160002016	SUPOORTE FIM DE CURSO   APOYO AL FINAL DEL CURSO   END OF COURSE SUPPORT	2
AG	160002079	FUNDO ENCAIXE GRIS   FONDO ENCAJE GRIS   GRAY LACE BACKGROUND	2





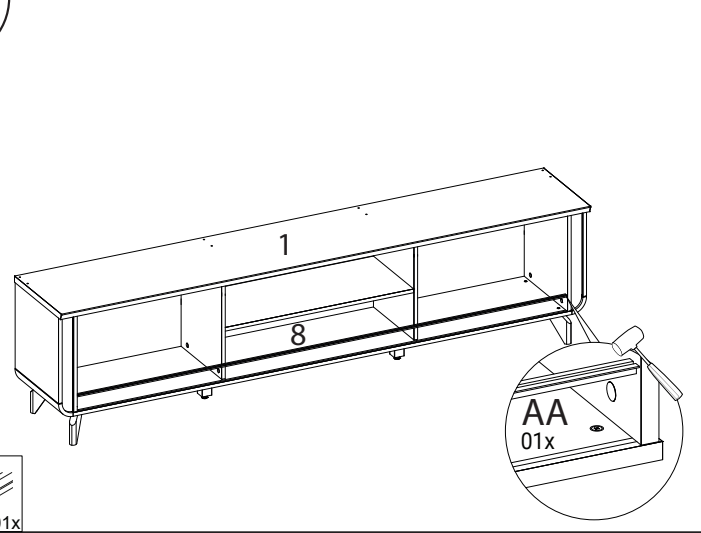
09

- B 04x
- J 04x
- X 04x
- Z 04x
- AC 04x



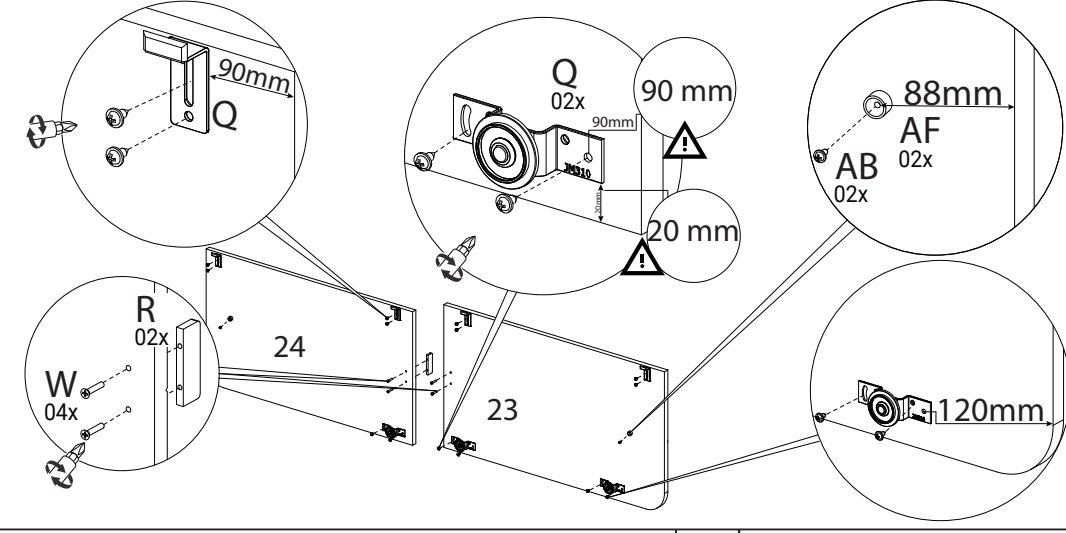
10

- AA 01x

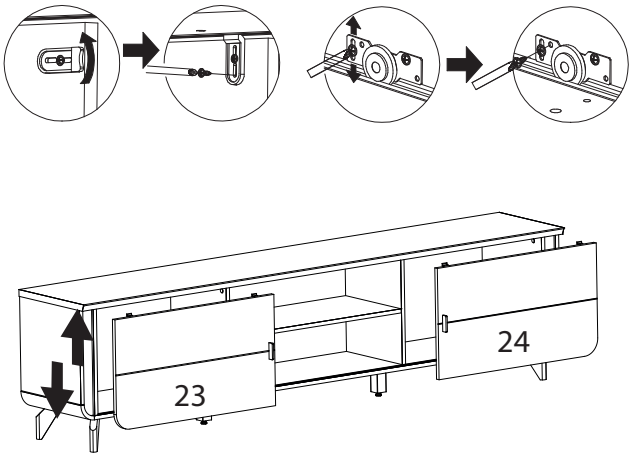


11

- Q 02x
- R 02x
- W 04x
- AF 02x
- AB 02x

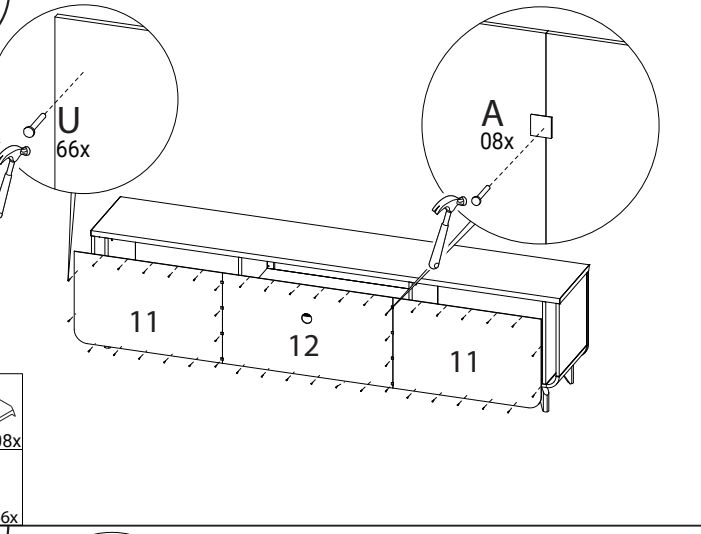


12



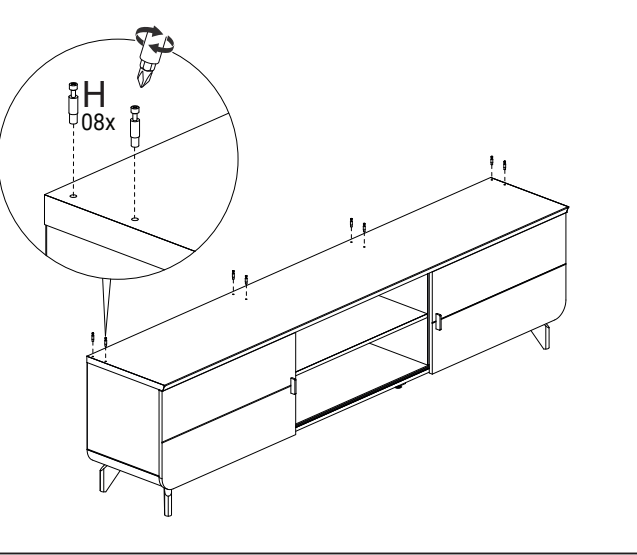
13

- A 08x
- U 66x



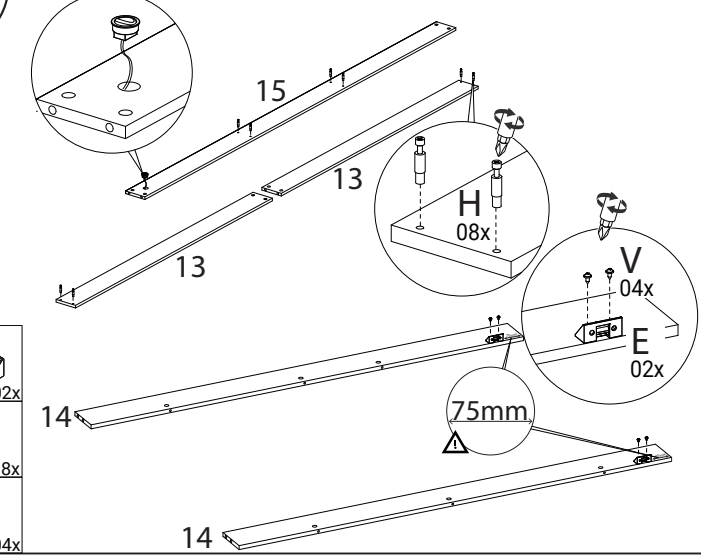
14

- H 08x

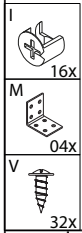
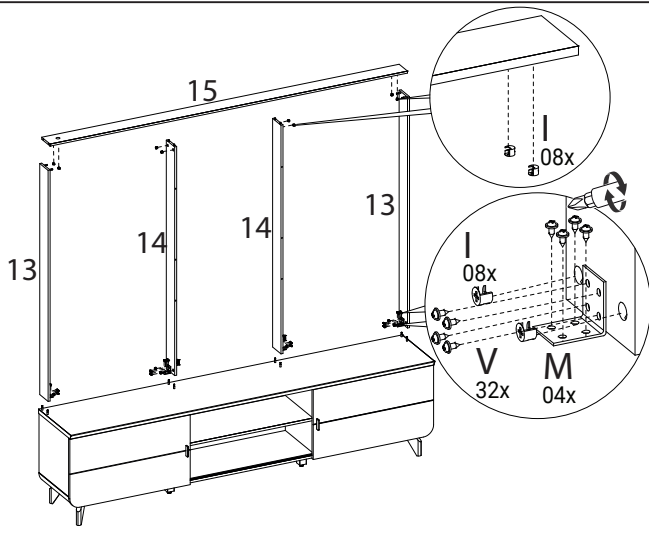


15

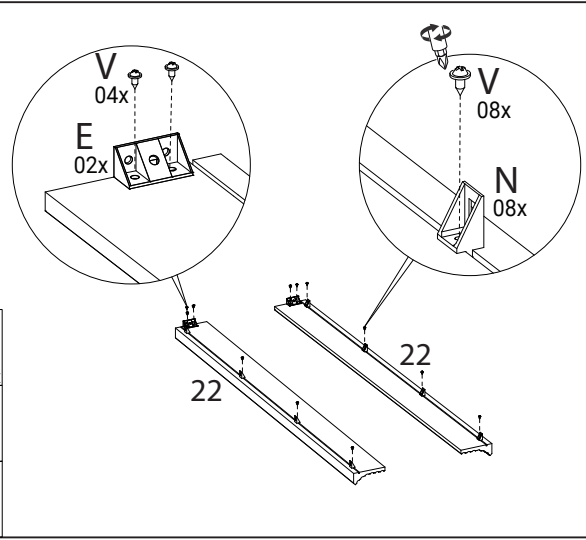
- E 02x
- H 08x
- V 04x



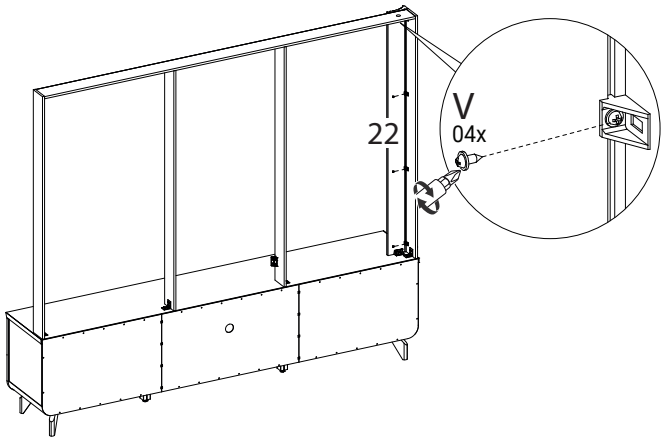
16



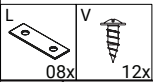
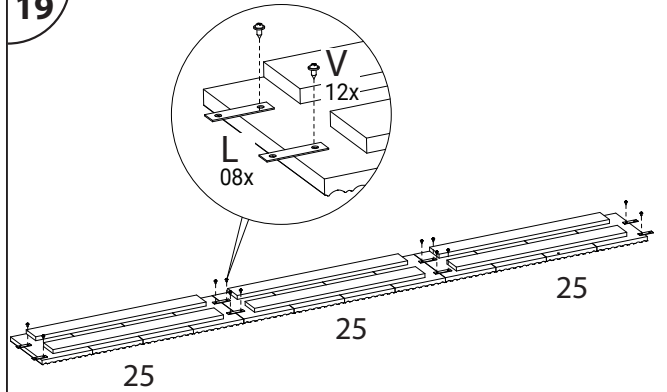
17



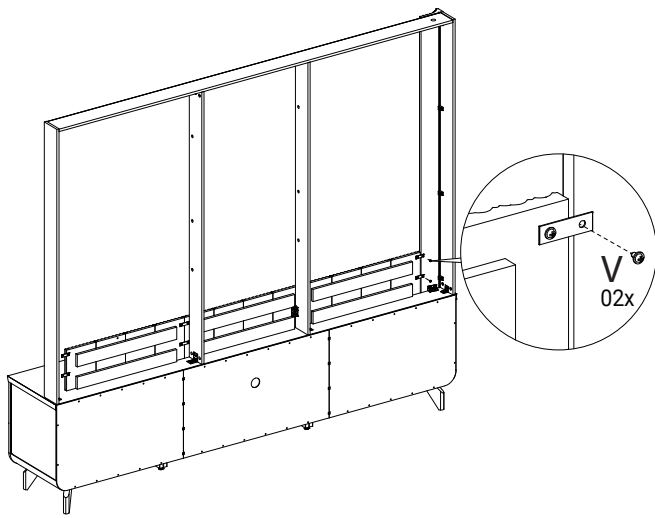
18



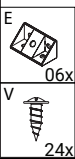
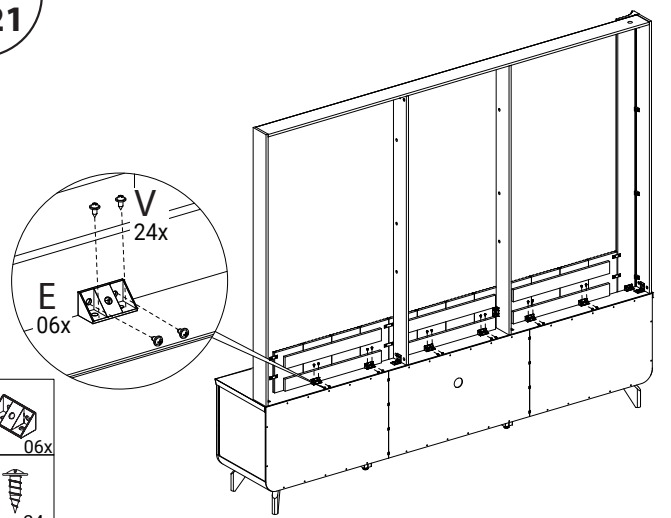
19



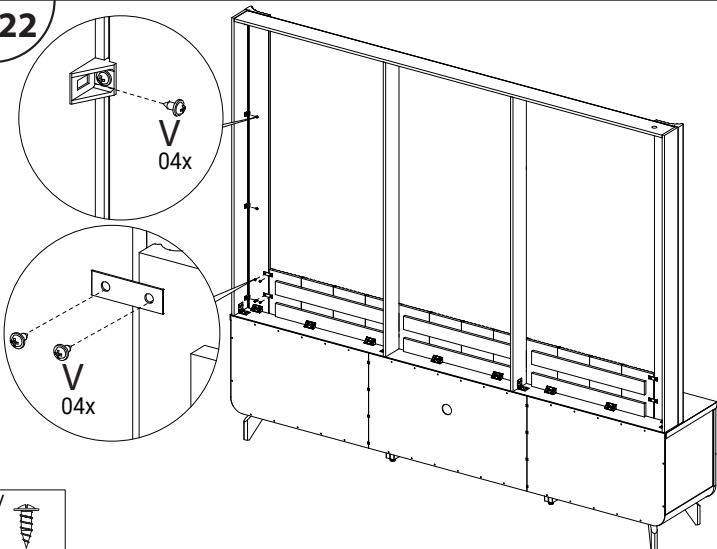
20



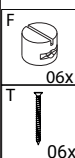
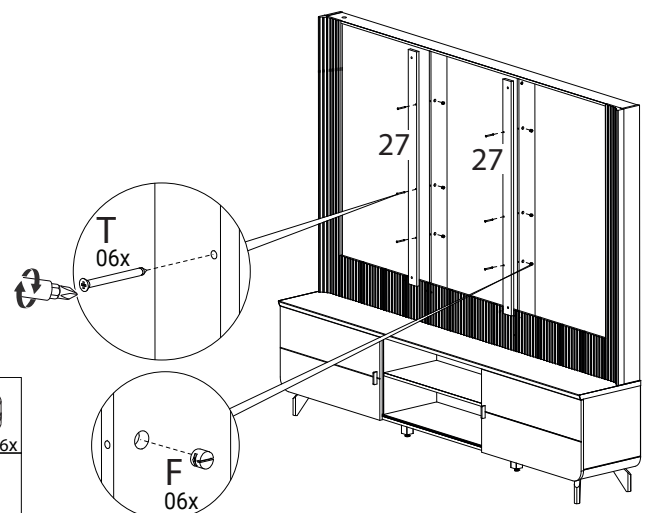
21

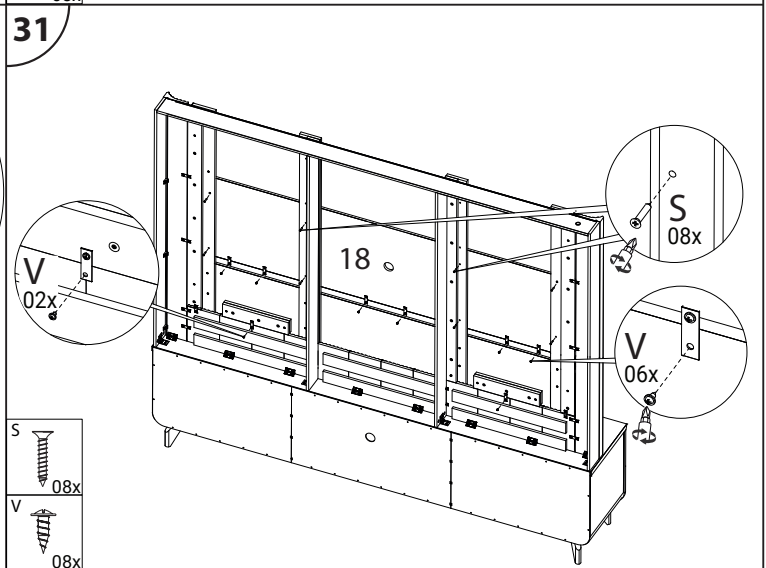
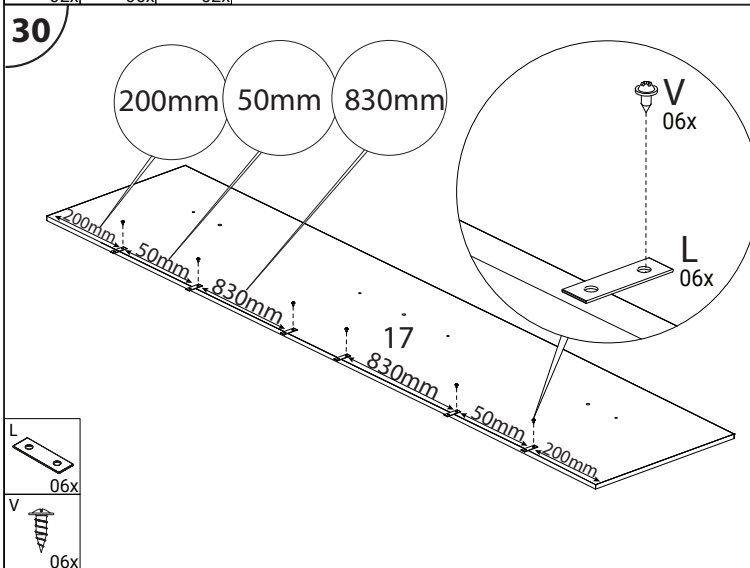
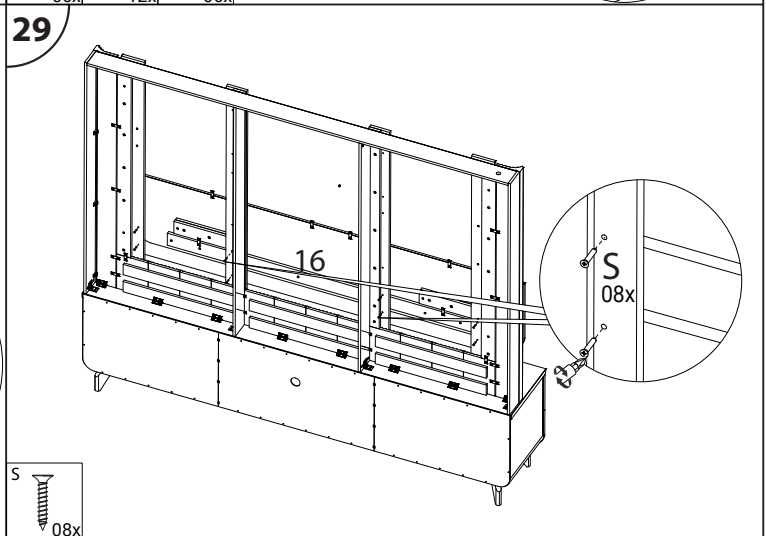
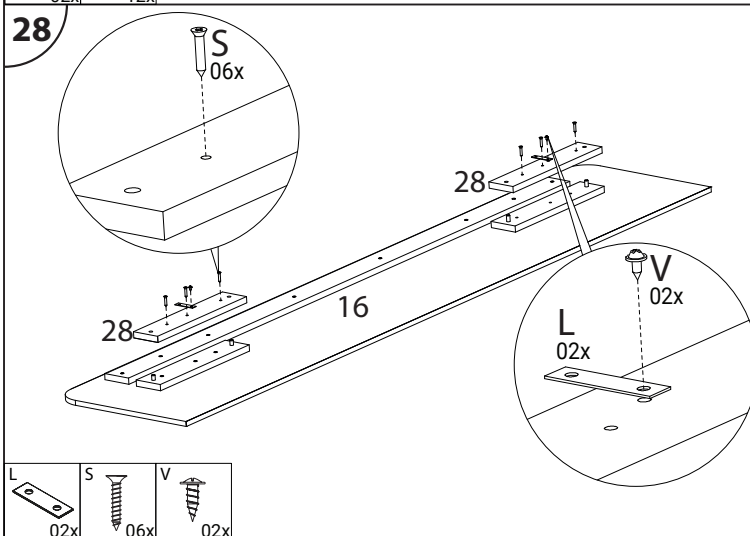
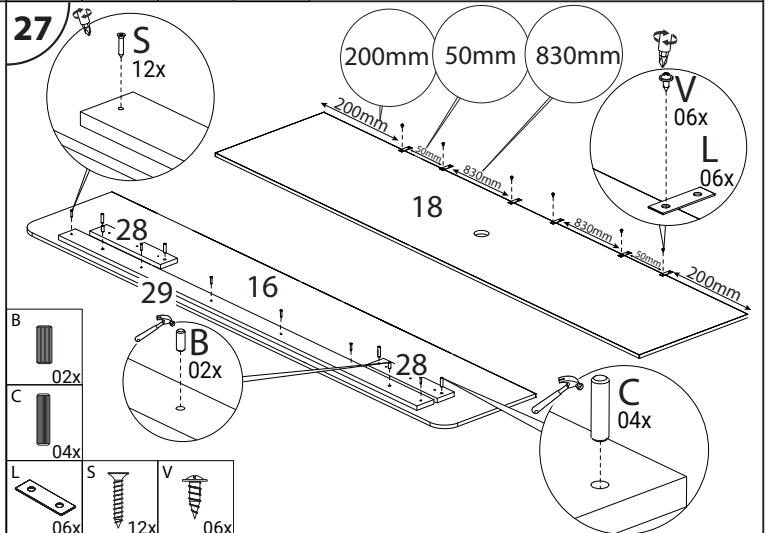
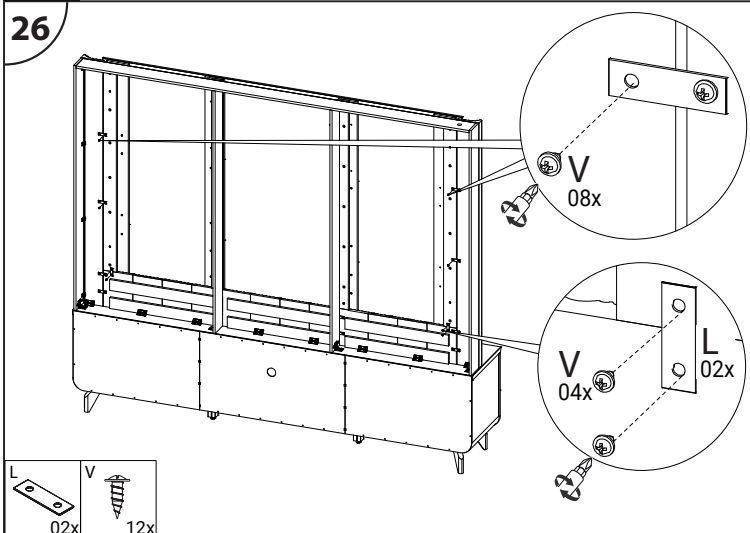
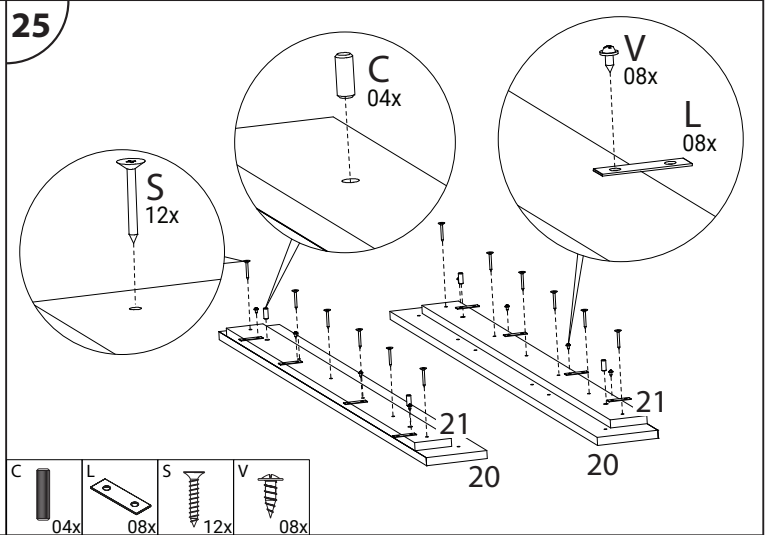
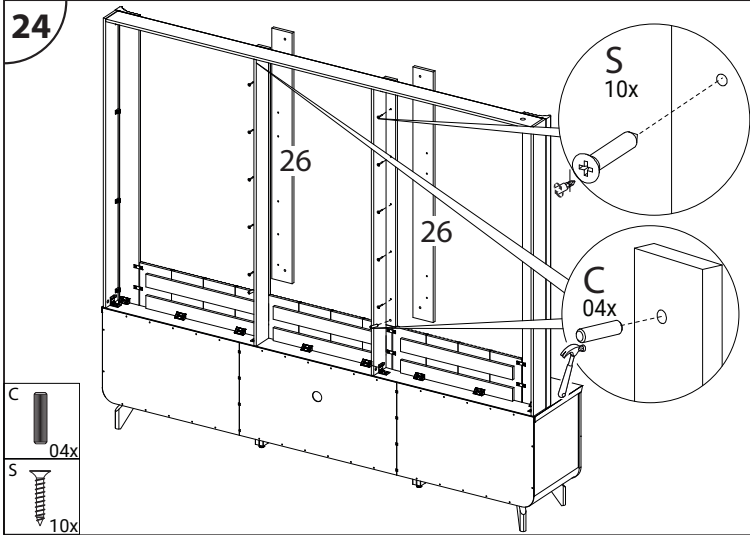


22

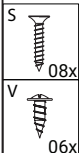
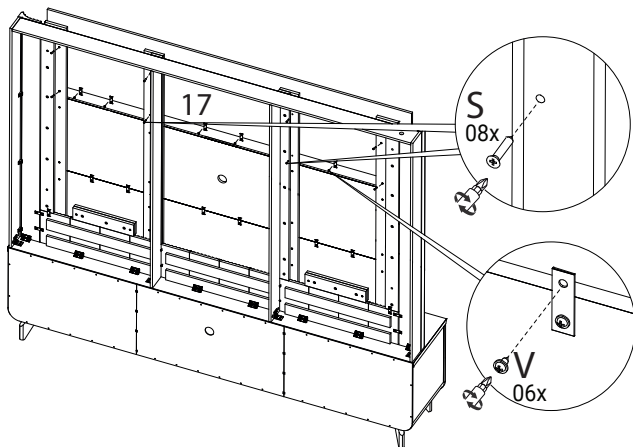


23

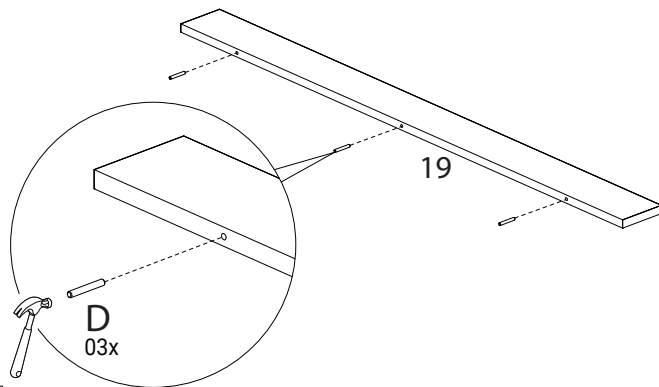




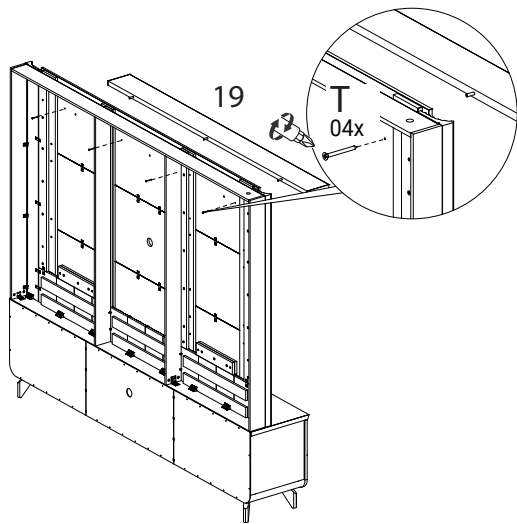
32



33



34



35

