

GARANTIA E INSTRUÇÕES DE LIMPEZA E CONSERVAÇÃO
GARANTÍA E INSTRUCCIONES DE LIMPIEZA Y MANTENIMIENTO / WARRANTY AND CLEANING AND CARE INSTRUCTIONS

Nosso produtos são garantidos por 90 dias contra defeitos de fabricação. Ao constatar um problema coberto pela garantia, entre em contato com a loja onde o produto foi comprado. Ela estará capacitada para atendê-lo da melhor forma diante de cada caso. Reclamações de garantia somente poderão ser atendidas se o termo de garantia for apresentado no ato de reivindicação, acompanhado de sua nota fiscal de compra.

Nuestros productos están garantidos contra defectos de fabricación por 90 días, a partir de la compra. Ao constatar un problema protegido por la garantía, póngase en contacto con la tienda donde se adquirió el producto. Ella estará capacitada para atenderlo de la mejor manera de acuerdo con cada caso.

Our products are guaranteed against manufacturing defects for 90 days from the date of purchase. When you find a problem covered by the warranty, please contact the store where the product was purchased. The store is able to serve you in the best way in each case.

Exclusões:

Desgaste natural ou danos causados por água, maresia, ferrugem, incêndio, calor, cupins e pragas em geral. Montagem, manutenção e uso inadequado. Não cumprimento das recomendações técnicas do esquema. Montagens e desmontagens após a primeira instalação. Instalações elétricas e outras afins.

Importante

A Linea Brasil não autoriza nenhuma pessoa, loja ou entidade assumir em seu nome qualquer outra garantia que não conste no certificado. A fabricante reserva-se no direito de efetuar nos produtos eventuais modificações que considerar necessárias, sem prejudicar as características essenciais. Os produtos terão peças de assistência para reposição no período de 1 ano a contar de sua retirada do mercado, desde que haja matéria-prima equivalente, observando o dispositivo no Art.32 da Lei 8.078/90 (Cód. Defesa do Consumidor). O atendimento para produtos fora de linha é feito por programação especial, através da loja revendedora sob aprovação de consulta prévia ao fabricante.

Exclusões:

Desgaste natural o daños causados por agua, niebla salina, óxido, fuego, calor, termitas y plagas en general. Mantenimiento y uso inadecuado. Incumplimiento de las recomendaciones técnicas del esquema. Montaje y desmontaje tras la primera instalación. Instalaciones eléctricas y otras similares.

Importante

Linea Brasil no autoriza a ninguna persona, tienda o entidad a asumir en su nombre cualquier otra garantía que no figure en el certificado. El fabricante se reserva el derecho de efectuar en los productos eventuales modificaciones que considere necesarias, sin perjudicar las características esenciales. Los productos tendrán piezas de asistencia para reposición en el período de 1 año a partir de su retirada del mercado. La atención para productos fuera de línea es hecha por programación especial, a través de la tienda revendedora bajo aprobación de consulta previa al fabricante.

Exclusões:

Natural wear and tear or damage caused by water, sea spray, rust, fire, heat, termites and pests in general. Improper assembly, maintenance and use. Failure to comply with the technical recommendations of the scheme. Assembly and disassembly after the first installation. Electrical and other related installations.

Importante

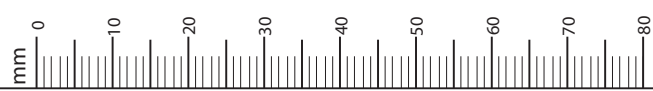
Linea Brasil does not authorize any person, store or entity to assume on its behalf any other warranty that does not appear on the certificate. The manufacturer reserves the right to make in the products any modifications that it considers necessary without prejudice to the essential characteristics. The products will have replacement parts within one year of being withdrawn from the market. The service for off-line products is done by special programming, through the store reseller under prior consultation with the manufacture.

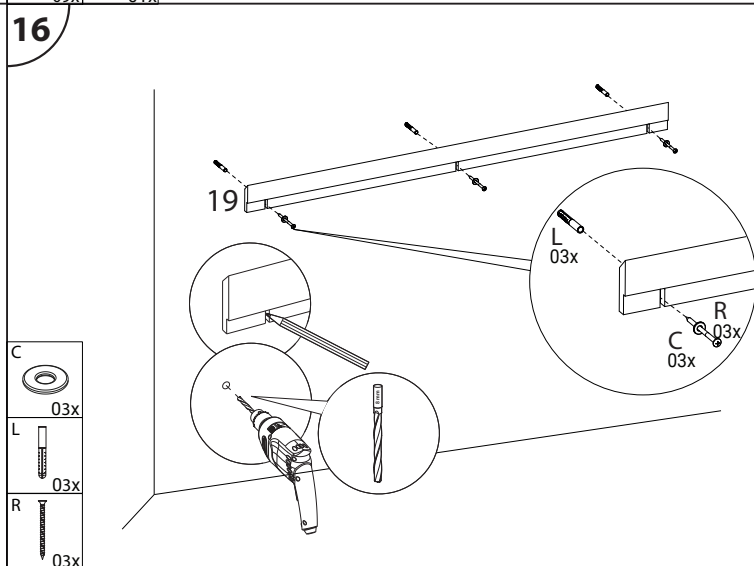
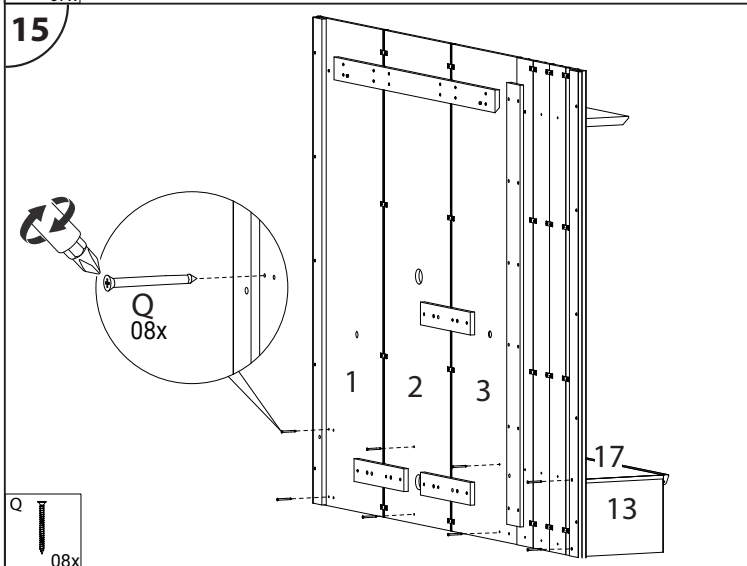
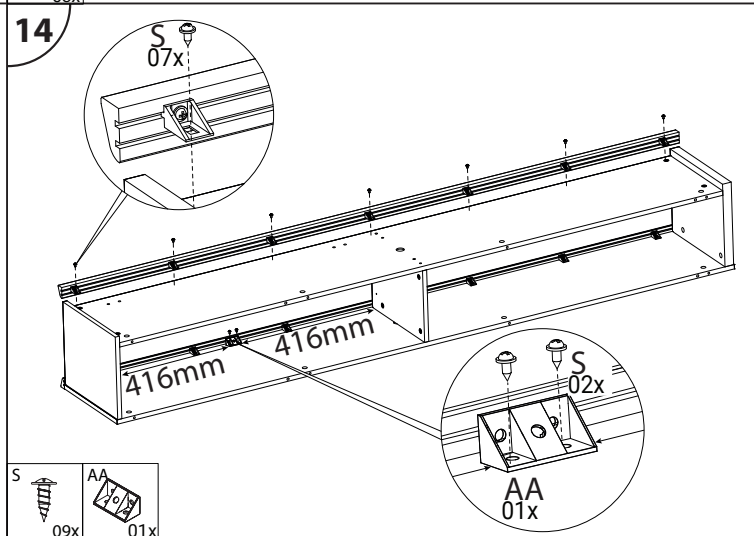
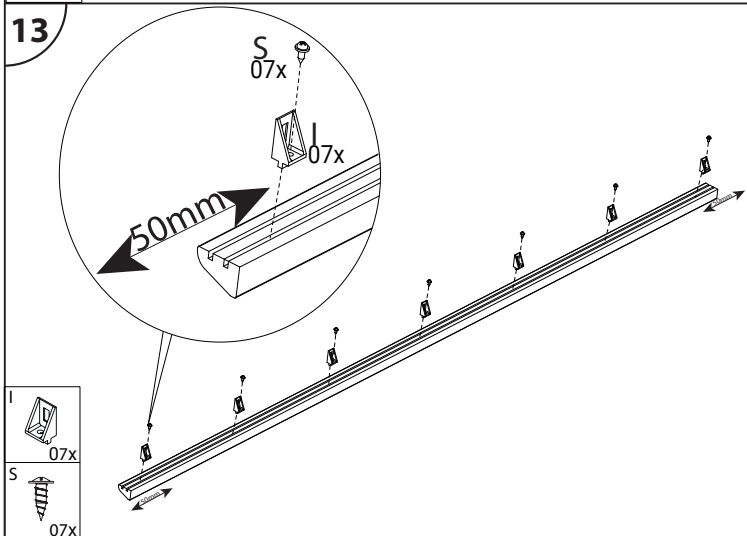
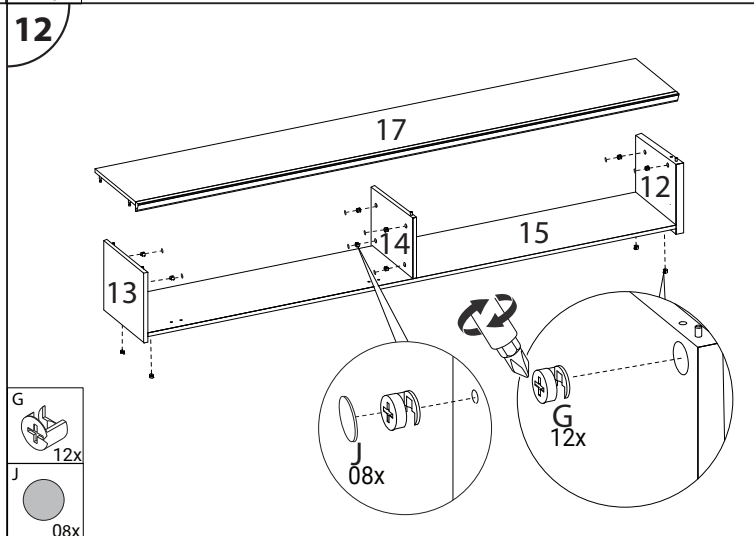
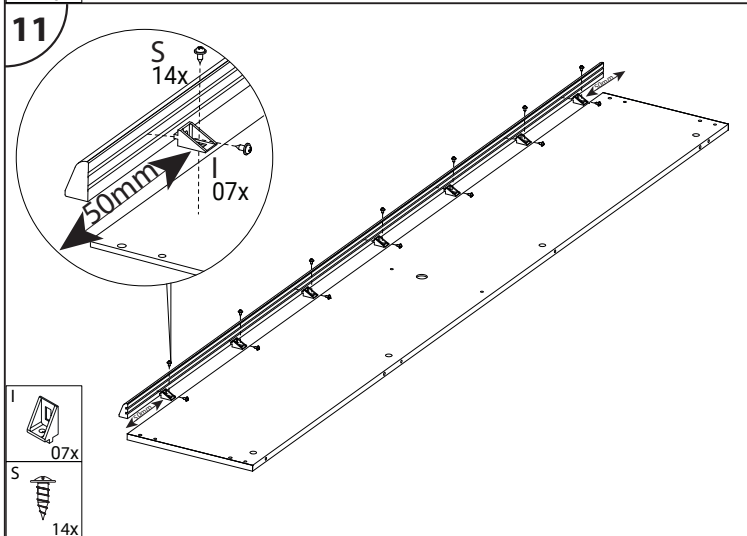
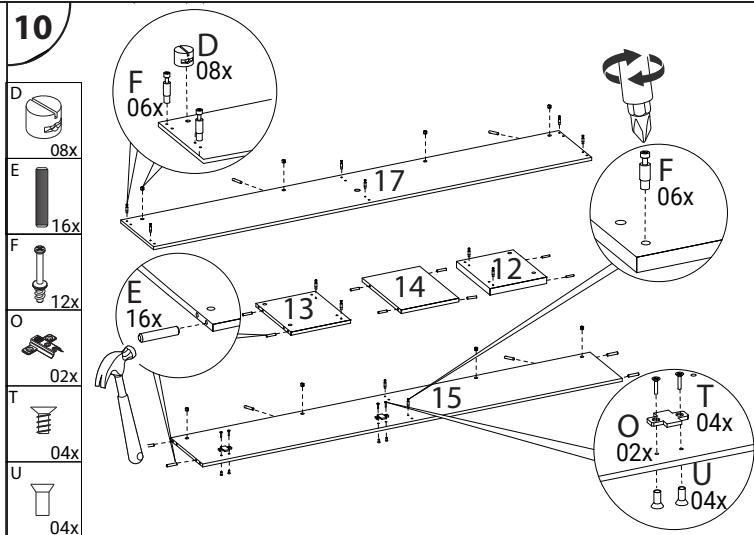
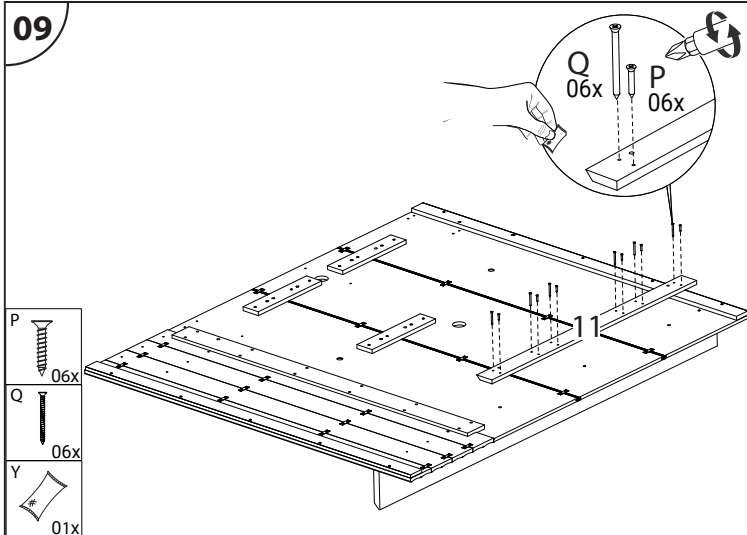
Para retirar o pó, utilize um pano seco, espanador ou aspirador. Se necessário, para uma limpeza mais efetiva, utilize um pano levemente umedecido com água. Finalize com uma flanela limpa e seca. Evite materiais abrasivos, umidade e calor.

Para quitar el polvo, utilice un paño seco, un plumero o una aspiradora. Si es necesario, para una limpieza más eficaz, utilice un paño ligeramente humedecido con agua. Termine con una flanela limpia y seca. Evite materiales abrasivos, humedad y calor.

To remove dust, use a dry cloth, duster or vacuum cleaner. If necessary, for more effective cleaning, use a cloth slightly dampened with water. Finish with a clean, dry flannel. Avoid abrasive materials, humidity and heat.

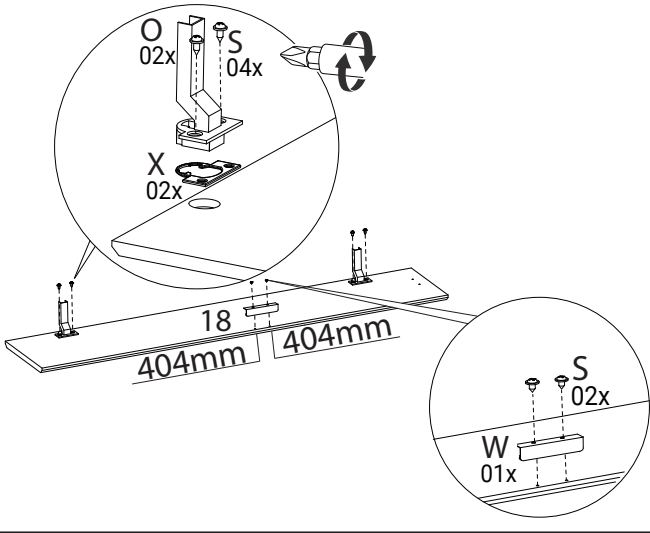
VOLUME	ITEM	PEÇA	DESCRIÇÃO	DIMENSÕES (mm)			QUANTIDADE	MATERIAL	TABELA DE ACESSÓRIOS TABLA DE ACCESORIOS ACCESSORIES TABLE			
Caja	Artículo	Pieza	Descripción	Dimensión	Cantidad	Material		Código Code	Descrição Description Description	Quantidade Amount		
BOX	Item	Part	Description	Dimension	Amount							
1	1	510522001	PAINEL LATERAL DIREITO PANEL LATERAL DERECHO RIGHT SIDE PANEL	1500	446	12	1	MDP	A	160001003	CAVILHAS 8X20MM 8X20MM EXTRAS 8X20MM DOWNS	6
1	2	510522002	PAINEL CENTRAL PANEL CENTRAL CENTER PANEL	1500	446	12	1	MDP	B	160001005	CAVILHA 8X55MM 8X55MM EXTRAS 8X55MM DOWNS	2
1	3	510522003	PAINEL LATERAL ESQUERDO PANEL LATERAL IZQUIERDO LEFT SIDE PANEL	1500	446	12	1	MDP	C	160001009	ARRUELA ARANDELA WASHER	7
1	4	510522004	FUNDO UNIAO JUNTA INFERIOR BOTTOM JOINT	1498	24	2.8	2	MDF	D	160001022	PORCA CILINDRICA 12X9MM 12X9MM TUERCA CILINDRICA 12X9MM CYLINDRICAL NUT	8
1	5	510522005	TRAVESSA APOIO TRAVESAÑO DE SOPORTE SUPPORT CROSSBOARD	336	62	15	3	MDP	E	160001023	CAVILHA 6X30MM 6X30MM EXTRAS 6X30MM DOWNS	16
1	6	510522006	TRAVESSA LATERAL DIREITA TRAVESAÑO LATERAL DERECHO RIGHT SIDE CROSSBOARD	1496	60	15	1	MDP	F	160001024	PINO GIROFIX PASADOR GIROFIX GIROFIX PIN	12
1	7	510522007	PAINEL APLIQUE PANEL DE PARED WALL PANEL	1500	110	15	4	MDF	G	160001025	CASTANHA DO MINI-GIROFIX MANGO MINI-GIROFIX MINI-GIROFIX HANDLE	12
1	8	510522008	TRAVESSA CENTRAL TRAVESAÑO CENTRAL CENTER CROSSBOARD	1360	90	15	1	MDP	H	160001034	CHAP.A JUNCAO PLACA DE UNIÓN JOINT PLATE	20
1	9	510522009	TRAVESSA LATERAL ESQUERDA TRAVESAÑO LATERAL IZQUIERDO LEFT SIDE CROSSBOARD	1496	48	12	1	MDP	I	160001061	SUORTE ANGULAR SOPORTE DE ÂNGULO ANGLE SUPPORT	14
1	10	510522010	PRATELEIRA ESTANTE SHELF	1790	146	25	1	MDF	J	160002002	TAMPA ADESIVA 18MM CUBIERTA ADHESIVA DE 18MM 18MM ADHESIVE COVER	12
1	11	510522011	TRAVESSA PAINEL TRAVESAÑO CROSSBOARD	1086	70	15	1	MDP	K	160002005	GUIA CABO GUIA DE CABLE CABLE GUIDE	2
1	12	510522012	LATERAL DIREITA PANEL LATERAL DERECHO RIGHT SIDE PANEL	266	225	25	1	MDP	L	160002006	BUCHA 8MM CASQUILLO DE 8MM 8MM BUSH	6
1	13	510522013	LATERAL ESQUERDA LATERAL IZQUIERDO LEFT SIDE	266	225	12	1	MDP	M	160002012	GIZ DE CORRECAO CÓDIGO CODE	2
1	14	510522014	DIVISAO DIVISIÓN DIVISION	264	196	12	1	MDP	N	160002015	BATENTE SILICONE 8MM TOPE DE SILICONE DE 8MM 8MM SILICONE STOPPER	2
1	15	510522015	BASE BASE BASE	1743	265	12	1	MDP	O	160003001	DOBRADICA CANECA 36MM SUPER CURVA + CAIÇO BISAGRA DE COPASUPER CURVA DE 36MM + CUIÇA 36MM SUPER CURVE CUP HINGE + SHIM	2
1	16	510522016	MOLDURA FRONTAL MARCO FRONTAL FRONT FRAME	1786	30	18	2	MDF	P	160006008	PARAFUSO 4,5X25 CABECA CHATA TORNILLO DE CABECA PLANA DE 4.5X25 4.5X25 FLAT HEAD SCREW	20
1	17	510522017	TAMPO SUPERIOR TOP	1784	267	12	1	MDP	Q	160006010	PARAFUSO 4,5X50 CABECA CHATA TORNILLO DE CABECA PLANA DE 4.5X50 4.5X50 FLAT HEAD SCREW	18
1	18	510522018	PORTA PUERTA DOOR	902	174	12	1	MDP	R	160006015	PARAFUSO 6,0X75 CABECA CHATA TORNILLO DE CABECA PLANA DE 6.0X75 6.0X75 FLAT HEAD SCREW	6
1	19	510522019	TRAVESSA PAREDE TRAVESAÑO DE PARED WALL CROSSBOARD	1086	70	15	1	MDP	S	160006016	PARAFUSO 3,5X12 CABECA FLANGEADA TORNILLO DE CABECA CON BRIDA DE 3.5X12 3.5X12 FLANGED HEAD SCREW	79
									T	160006019	PARAFUSO M4 10MM CHATA TORNILLO M4 10MM PLANO SCREW M4 10MM FLAT	4
									U	160006020	PINO UNIAO M4 12MM PASSADOR DE UNIÓN M4 12MM M4 12MM UNION PIN	4
									V	160001033	ARTICULADOR PARA PORTA BASCULANTE BISAGRA DE PUERTA HINGE DOOR HINGE	1
									W	160005088	PUXADOR LIVORNO MANIJA LIVORNO LIVORNO HANDLE	1
									X	160003006	DISTANCIADOR PARA DOBRADIÇA ESPACIO DE BISAGRA HINGE SPACE	2
									Y	160001001	COLA PARA MONTAGEM PEGAMENTO PARA ENSAMBLAJE ASSEMBLY GLUE	1
									Z	160006018	PARAFUSO 4,5X22 CABECA CHATA TORNILLO DE CABECA PLANA DE 4.5X22 4.5X22 FLAT HEAD SCREW	17
									AA	160001018	CANTONEIRA PLÁSTICA ESCUADRA PLÁSTICA PLASTIC CORNER BRACKET	1





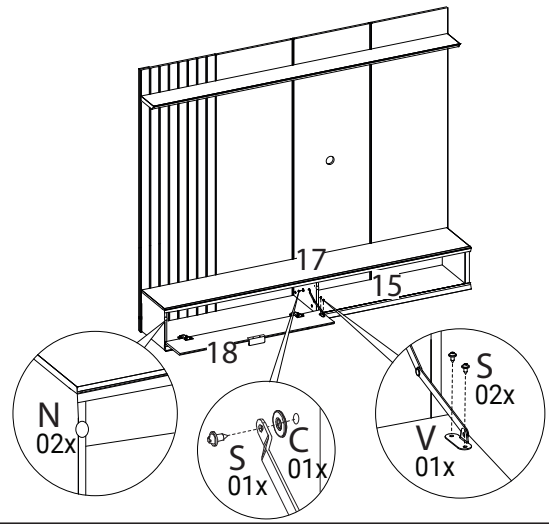
17

- O 02x
- S 06x
- X 02x
- W 01x



18

- C 01x
- N 02x
- S 03x
- V 01x



19

- C 03x
- J 03x
- K 02x
- L 03x
- R 03x

