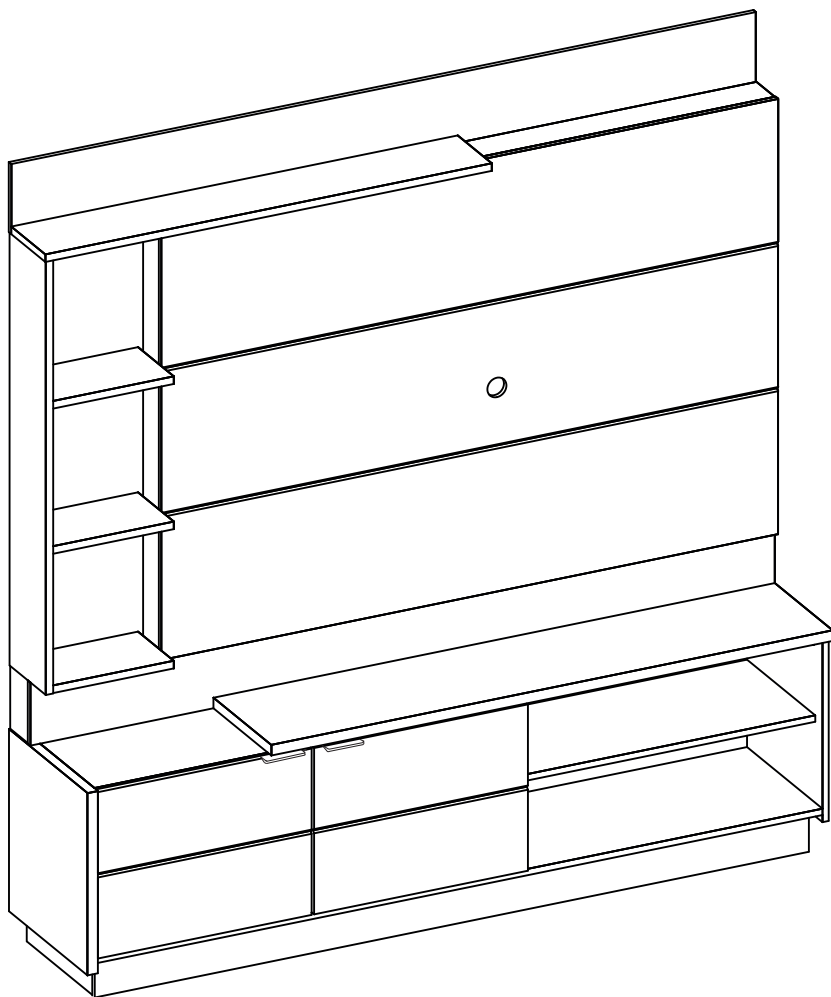
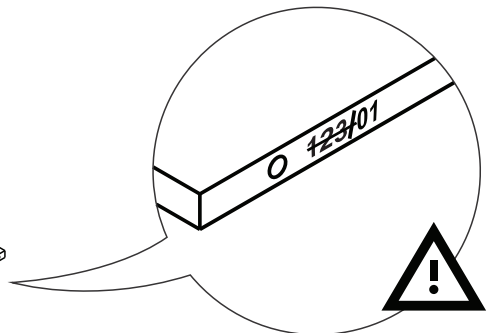
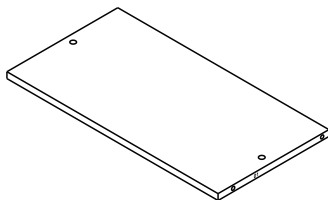
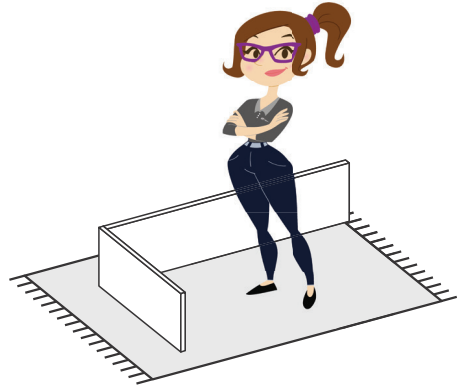
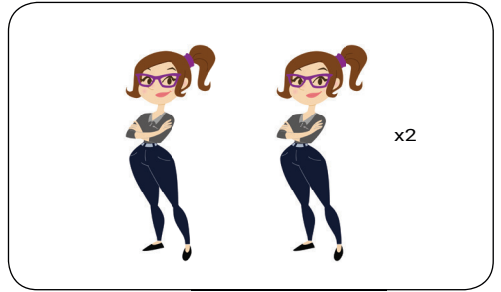
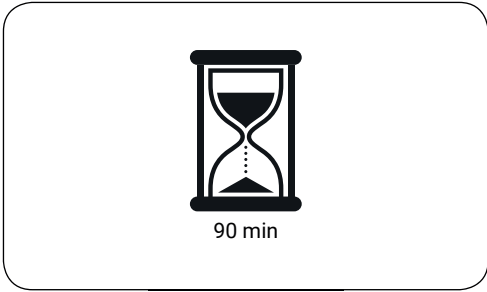
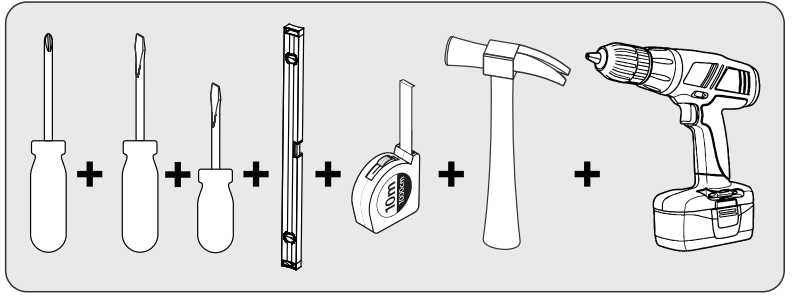
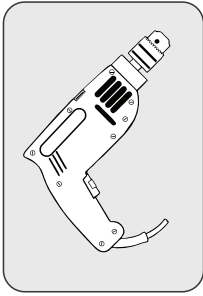


Linea Brasil



**HOME ATLANTA**

V-6 02/09/24



Nossos produtos são garantidos por 90 dias contra defeitos de fabricação. Ao constatar um problema coberto pela garantia, entre em contato com a loja onde o produto foi comprado. Ela estará capacitada para atendê-lo da melhor forma diante de cada caso. Reclamações de garantia somente poderão ser atendidas se o termo de garantia for apresentado no ato de reivindicação, acompanhado de sua nota fiscal de compra.

Nuestros productos están garantidos contra defectos de fabricación por 90 días, a partir de la compra. Ao constatar un problema protegido por la garantía, póngase en contacto con la tienda donde se adquirió el producto. Ella estará capacitada para atenderlo de la mejor manera de acuerdo con cada caso.

Our products are guaranteed against manufacturing defects for 90 days from the date of purchase. When you find a problem covered by the warranty, please contact the store where the product was purchased. The store be able to serve you in the best way in each case.

**Exclusões**

- Desgaste natural ou danos causados por água,maresia, ferrugem, incêndio, calor, cupins e pragas em geral.
- Montagem, manutenção e uso inadequado.
- Não cumprimento das recomendações técnicas do esquema.
- Montagens e desmontagens após a primeira instalação.
- Instalações elétricas e outras afins.

**Exclusiones**

- Desgaste natural o daños causados por agua,mares, maresia, incendios, calor, termitas y plagas en general.
- Montaje, mantenimiento y uso inadecuado.
- No cumplimiento de las recomendaciones técnicas del esquema.

**Exclusions**

- Natural wear or damage caused by water, sea, rust, fire, heat, termites and plagues in general.
- Assembly, maintenance and improper use.
- Failure to comply with the technical recommendations of the assembly instructions.

**Importante**

A Linea Brasil não autoriza nenhuma pessoa, loja ou entidade assumir em seu nome qualquer outra garantia que não conste no certificado. O fabricante reserva-se no direito de efetuar nos produtos eventuais modificações que considerar necessárias, sem prejudicar as características essenciais. Os produtos terão peças de assistência para reposição no período de 1 ano a contar de sua retirada do mercado, desde que haja matéria-prima equivalente, observando o dispositivo no Art.32 da Lei 8.078/90 (Cód. Defesa do Consumidor). O atendimento para produtos fora de linha é feito por programação especial, através da loja revendedora sob aprovação de consulta prévia ao fabricante.

**Importante**

Linea Brasil no autoriza a ninguna persona, tienda o entidad a asumir en su nombre cualquier otra garantía que no figure en el certificado. El fabricante se reserva el derecho de efectuar en los productos eventuales modificaciones que considere necesarias, sin perjudicar las características esenciales. Los productos tendrán piezas de asistencia para reposición en el período de 1 año a partir de su retirada del mercado. La atención para productos fuera de línea es hecha por programación especial, a través de la tienda revendedora bajo aprobación de consulta previa al fabricante.

**Important**

Linea Brasil does not authorize any person, store or entity to assume on its behalf any other warranty that does not appear on the certificate. The manufacturer reserves the right to make in the products any modifications that it considers necessary without prejudice to the essential characteristics. The products will have replacement parts within one year of being withdrawn from the market. The service for off-line products is done by special programming, through the store reseller under prior consultation with the manufacture.

**INSTRUÇÕES DE LIMPEZA E CONSERVAÇÃO**


INSTRUCCIONES PARA LA LIMPIEZA E CONSERVACION / CLEAN AND PRESERVATION INSTRUCTURE


Para retirar o pó, utilize um pano seco, espanador ou aspirador. Se necessário, para uma limpeza mais efetiva, utilize um pano levemente umedecido com água. Finalize com uma flanela limpa e seca.


Para eliminar el polvo, utilice un paño seco, mopa o la aspiradora. Si es necesario, para una limpieza más eficaz, utilice un paño ligeramente humedecido con agua. Terminar con un paño limpio y seco.

To take dirty, use a dry cloth, duster or vacuum. If necessary to take the dust, use a wet cloth. Finish with a clean and dry flannel.


**IMPORTANTE / IMPORTANTE / IMPORTANT**

 Não utilize produtos abrasivos como álcool e detergentes, como também esponjas rígidas ou palha de aço na limpeza dos móveis. No use limpiadores abrasivos como alcohol y detergentes, así como esponjas rígidas o lana de acero para limpiar los muebles. Do not use abrasives such as alcohol and detergent, taugh soaker also steel wool to clean the furniture.

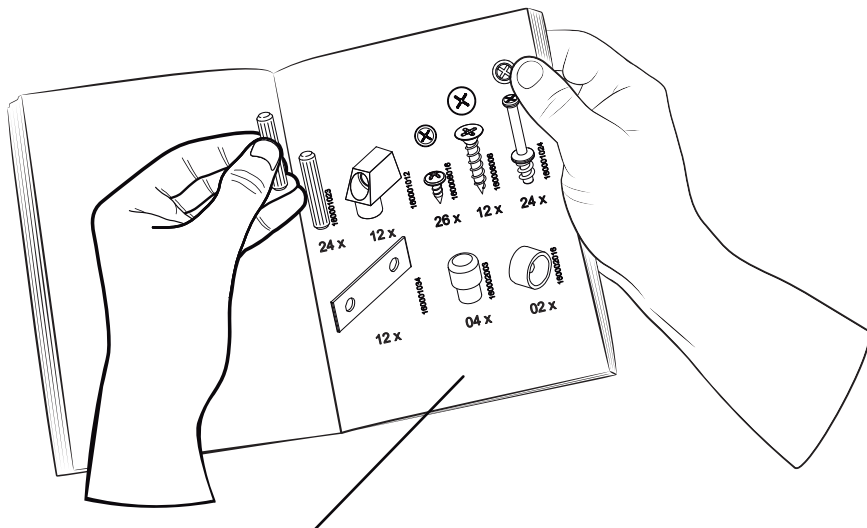
 Proteja a superfície do móvel de objetos que transmitam calor ou umidade. Proteja la superficie del mueble de objetos que transmitan calor o humedad. Protect the surface of the furniture against objects that can pass heat and humidity.

 Evitar o contato de água e produto de limpeza com o rodapé do produto, pois poderá danificá-lo. Evitar el contacto con agua y producto de limpieza con el rodapé del producto, pues poderá dañarlo. Avoid the contact of water and cleaning products with baseboard, cause it should damage your product.

 Procure sempre utilizar flanela limpa e seca para a limpeza. Busque siempre utilizar franela limpia y seca para la limpieza. Try always to use a clean and dry flannel to cleaning.

 Cuidado com objetos pontiagudos, eles podem arranhar a superfície das portas e tampo. Cuidado con objects afilados, ellos pueden rayar la superficie de las puertas e la tapa. Take care with sharp objects, they can scratch the door lid surface.

## Imagem Ilustrativa/ Illustrative Image/ Imagen Ilustrativa



### Preste Atenção! ¡Preste atención! Attention!



As ferragens dos nossos manuais são sempre apresentadas nas mesmas proporções da peça na vida real.  
Caso apareça alguma dúvida no decorrer do processo de montagem, coloque a ferragem ao lado do desenho e faça a consulta :D

Los accesorios de nuestros manuales siempre se presentan en las mismas proporciones que la pieza en la vida real.  
Si tiene alguna duda durante el proceso de montaje, coloque los accesorios junto al dibujo y haga una consulta :D

The accessories in our manuals are always presented in the same proportions as the spare part in real life.  
If you have any questions during the assembly process, place the accessory next to the drawing and make an inquiry :D

### Símbolos: Símbolos: Symbols:

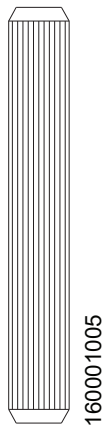


- + Parafuso Phillips
- Parafuso Fenda
- ⊗ Parafuso Allen

- + Tornillo Philips
- Tornillo Ranurado
- ⊗ Tornillo Allen

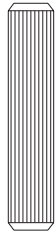
- + Phillips screw
- Slotted Screw
- ⊗ Allenscrew





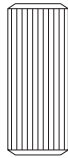
160001005

03x



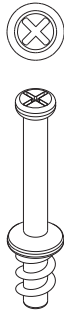
160001023

45x



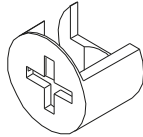
160001003

02x



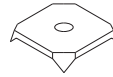
160001024

27x



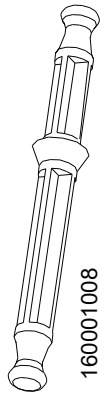
160001025

33x



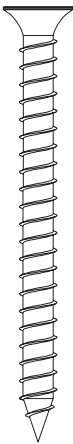
160001002

12x



160001008

03x



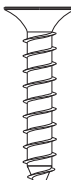
160006010

07x



160006006

21x



160006018

33x



160006016

236x



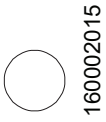
160006001

04x



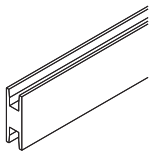
160006011

90x



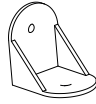
160002015

02x



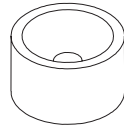
160011073

01x



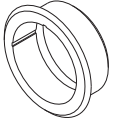
160001032

06x



160002016

01x



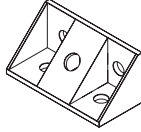
160002005

01x



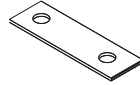
160002012

02x



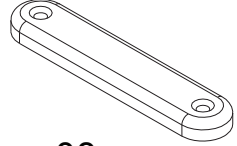
160001018

28x



160001034

16x



160002004

08x



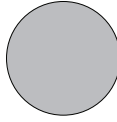
160001061

28x



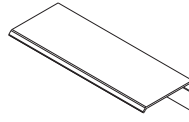
160001022

07x



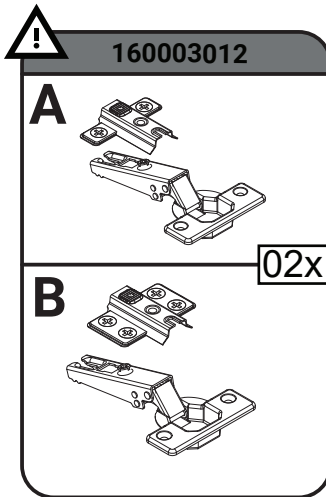
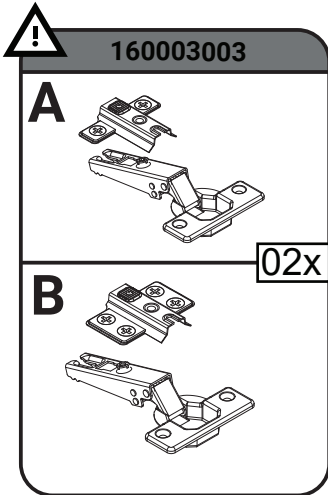
160002002

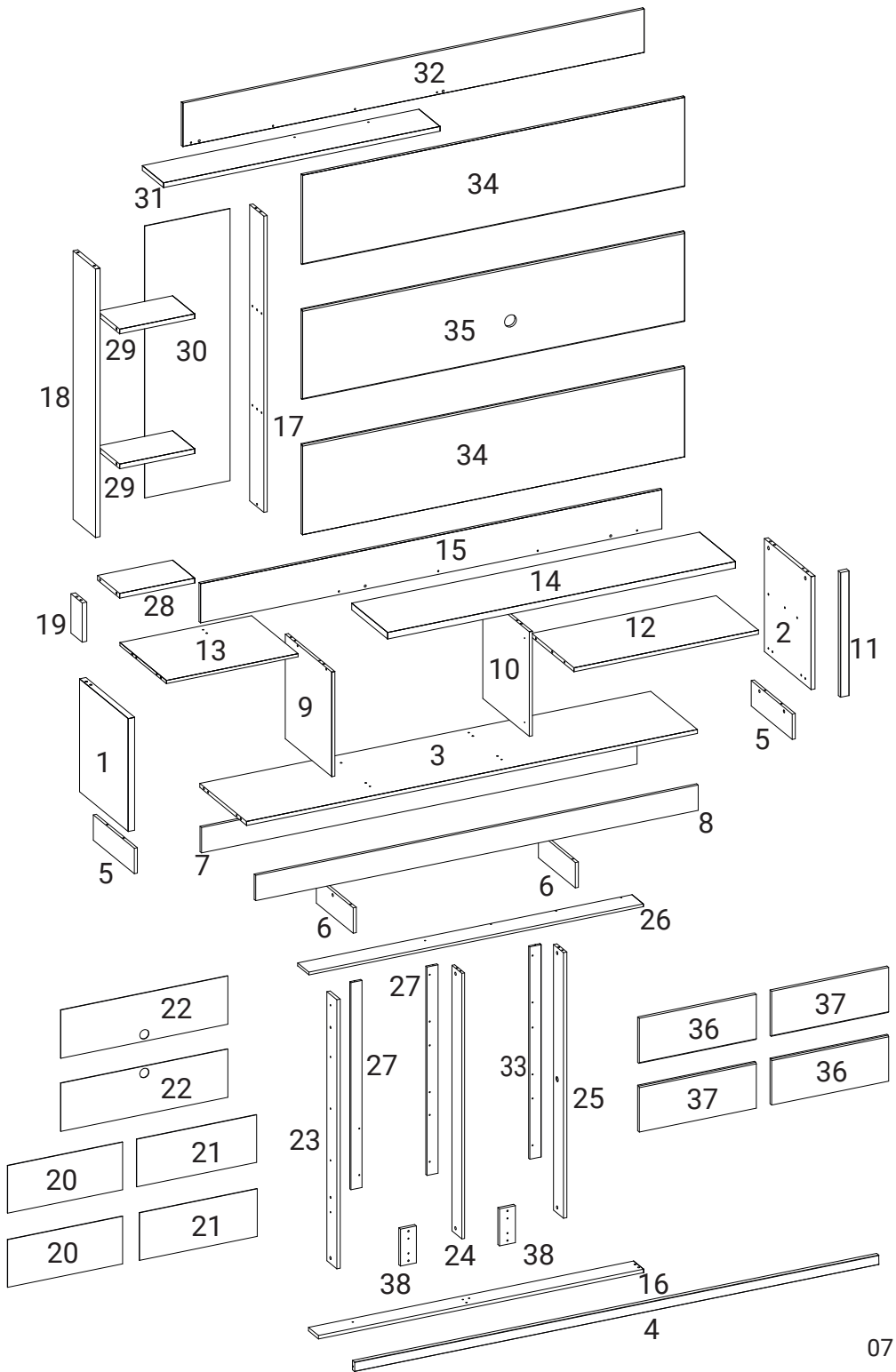
20x

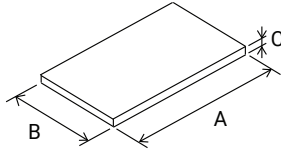


160005053

02x





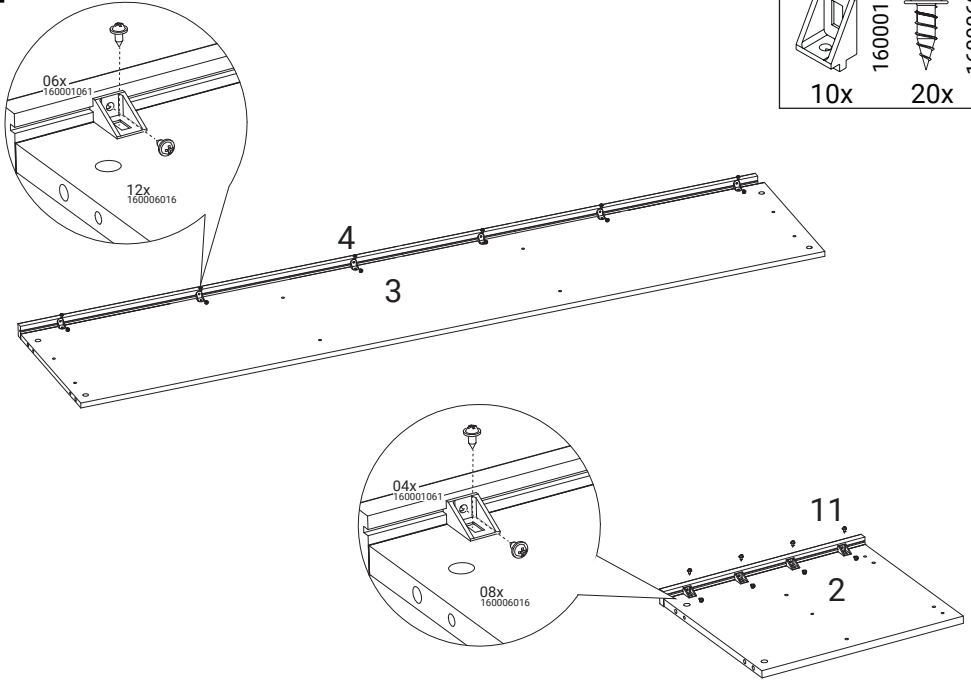
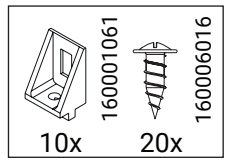


| VOLUME<br>Caja<br>BOX | ITEM<br>Artículo<br>Item | PEÇA<br>Pieza<br>Part | DESCRIÇÃO<br>Descripción<br>Description  | DIMENSÕES (mm)<br>Dimensión/Dimension |     |     | QUANTIDADE<br>Cantidad<br>Amount | Material |
|-----------------------|--------------------------|-----------------------|--|---------------------------------------|-----|-----|----------------------------------|----------|
|                       |                          |                       |  | A                                     | B   | C   |                                  |          |
| 1                     | 1                        | 510378001             | LATERAL ESQUERDA                         | 432                                   | 380 | 25  | 1                                | MDP      |
| 1                     | 2                        | 510378002             | LATERAL DIREITA                          | 432                                   | 365 | 15  | 1                                | MDP      |
| 1                     | 3                        | 510378003             | BASE                                     | 1760                                  | 365 | 15  | 1                                | MDP      |
| 1                     | 4                        | 510378004             | ENCABECAMENTO BASE                       | 1744                                  | 31  | 15  | 1                                | MDF      |
| 2                     | 5                        | 510378005             | RODAPE LATERAL                           | 320                                   | 97  | 12  | 2                                | MDP      |
| 1                     | 6                        | 510378006             | RODAPE CENTRAL                           | 288                                   | 97  | 12  | 2                                | MDP      |
| 1                     | 7                        | 510378007             | RODAPE TRASEIRO                          | 1700                                  | 97  | 12  | 1                                | MDP      |
| 1                     | 8                        | 510378008             | RODAPE FRONTAL                           | 1728                                  | 97  | 12  | 1                                | MDP      |
| 1                     | 9                        | 510378009             | DIVISAO ESQUERDA                         | 400                                   | 363 | 12  | 1                                | MDP      |
| 1                     | 10                       | 510378010             | DIVISAO DIREITA                          | 400                                   | 363 | 12  | 1                                | MDP      |
| 1                     | 11                       | 510378011             | ENCABECAMENTO LATERAL DIREITO            | 432                                   | 31  | 15  | 1                                | MDF      |
| 2                     | 12                       | 510378012             | PRATELEIRA BALCAO                        | 720                                   | 330 | 15  | 1                                | MDP      |
| 1                     | 13                       | 510378013             | TAMPO ESQUERDO                           | 514                                   | 363 | 12  | 1                                | MDP      |
| 1                     | 14                       | 510378014             | TAMPO TV                                 | 1358                                  | 280 | 25  | 1                                | MDP      |
| 1                     | 15                       | 510378015             | PAINEL INFERIOR                          | 1801                                  | 150 | 12  | 1                                | MDP      |
| 1                     | 16                       | 510378016             | TRAVESSA TRASEIRA APOIO TAMPO            | 1437                                  | 88  | 15  | 1                                | MDP      |
| 2                     | 17                       | 510378017             | LATERAL DIREITA NICH0                    | 1027                                  | 100 | 12  | 1                                | MDP      |
| 2                     | 18                       | 510378018             | LATERAL ESQUERDA NICH0                   | 1027                                  | 175 | 18  | 1                                | MDF      |
| 2                     | 19                       | 510378019             | APOIO LATERAL ESQUERDO                   | 150                                   | 88  | 18  | 1                                | MDP      |
| 2                     | 20                       | 510378020             | FUNDO LATERAL ESQUERDO                   | 535                                   | 209 | 2,8 | 2                                | MDF      |
| 2                     | 21                       | 510378021             | FUNDO CENTRAL                            | 514                                   | 209 | 2,8 | 2                                | MDF      |
| 1                     | 22                       | 510378022             | FUNDO LATERAL DIREITO(COM FURO)          | 738                                   | 209 | 2,8 | 2                                | MDF      |
| 1                     | 23                       | 510378023             | TRAVESSA ESQUERDA                        | 1165                                  | 87  | 15  | 1                                | MDP      |
| 2                     | 24                       | 510378024             | TRAVESSA CENTRAL                         | 1150                                  | 88  | 12  | 1                                | MDP      |
| 1                     | 25                       | 510378025             | TRAVESSA DIREITA                         | 1150                                  | 88  | 15  | 1                                | MDP      |
| 1                     | 26                       | 510378026             | TRAVESSA SUPERIOR                        | 1478                                  | 100 | 12  | 1                                | MDP      |
| 2                     | 27                       | 510378027             | TRAVESSA ESQUERDA APOIO PAINEL           | 1015                                  | 55  | 12  | 2                                | MDP      |
| 2                     | 28                       | 510378028             | BASE NICH0                               | 291                                   | 173 | 18  | 1                                | MDF      |
| 2                     | 29                       | 510378029             | PRATELEIRA NICH0                         | 291                                   | 173 | 18  | 2                                | MDF      |
| 2                     | 30                       | 510378030             | FUNDO NICH0(COM FURO)                    | 1040                                  | 331 | 2,8 | 1                                | MDF      |
| 2                     | 31                       | 510378031             | PRATELEIRA SUPERIOR                      | 1080                                  | 165 | 18  | 1                                | MDF      |
| 1                     | 32                       | 510378032             | PAINEL SUPERIOR                          | 1799                                  | 165 | 12  | 1                                | MDP      |
| 2                     | 33                       | 510378033             | TRAVESSA DIREITA APOIO PAINEL            | 1015                                  | 54  | 12  | 1                                | MDP      |
| 2                     | 34                       | 510378034             | PAINEL TV SUPERIO INFERIOR               | 1492                                  | 345 | 12  | 2                                | MDP      |
| 2                     | 35                       | 510378035             | PAINEL TV CENTRAL                        | 1492                                  | 345 | 12  | 1                                | MDP      |
| 1                     | 36                       | 510378036             | PORTA ESQUERDA INFERIOR/DIREITA SUPERIOR | 517                                   | 197 | 15  | 2                                | MDP      |
| 1                     | 37                       | 510378037             | PORTA DIREITA INFERIOR/ESQUERDA SUPERIOR | 517                                   | 197 | 15  | 2                                | MDP      |
| 1                     | 38                       | 510378038             | APOIO PAINEL                             | 160                                   | 70  | 15  | 2                                | MDP      |

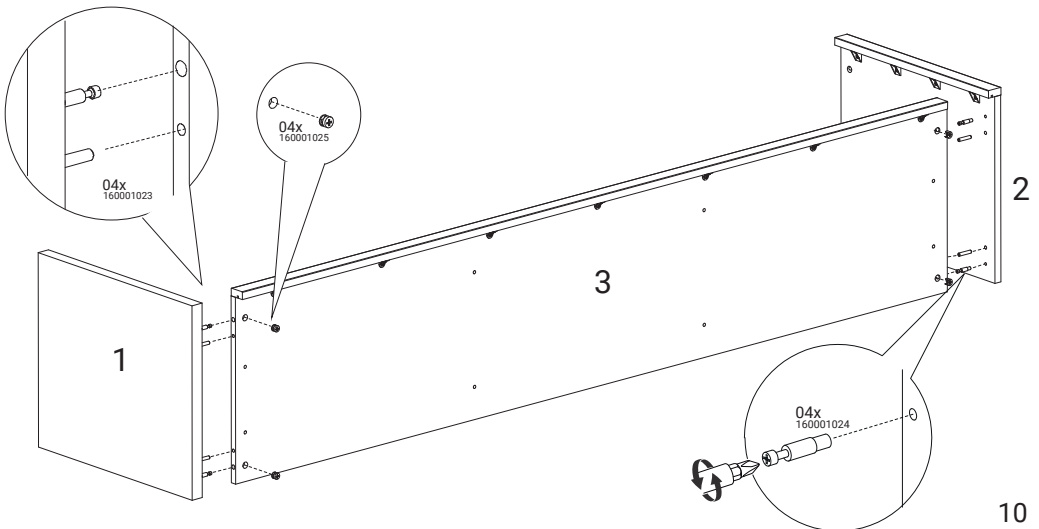
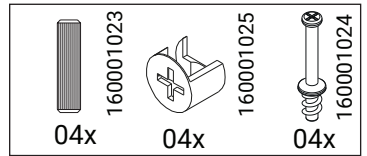
| ARTÍCULO | DESCRIPCIÓN                                   |
|----------|---|
| 1        | IZQUIERDA                                     |
| 2        | DERECHA                                       |
| 3        | BASE  |
| 4        | RUMO BASE                                     |
| 5        | PIE LATERAL                                   |
| 6        | PIE CENTRAL                                   |
| 7        | PIE TRASERO                                   |
| 8        | PIE DELANTERO                                 |
| 9        | DIVISIÓN IZQUIERDA                            |
| 10       | DIVISIÓN DERECHA                              |
| 11       | DIRECCIÓN DEL LADO DERECHO                    |
| 12       | ESTANTE DEL MOSTRADOR                         |
| 13       | ARRIBA A LA IZQUIERDA                         |
| 14       | TV ARRIBA                                     |
| 15       | PANEL INFERIOR                                |
| 16       | PORTE SUPERIOR DEL SOPORTE DE CARRERA TRASERO |
| 17       | NICHO DEL LADO DERECHO                        |
| 18       | NICHO DEL LADO IZQUIERDO                      |
| 19       | SOPORTE LATERAL IZQUIERDO                     |
| 20       | LADO INFERIOR IZQUIERDO                       |
| 21       | FONDO CENTRAL                                 |
| 22       | LADO INFERIOR DERECHO (CON AGUJERO)           |
| 23       | BANDEJA IZQUIERDA                             |
| 24       | BANDEJA CENTRAL                               |
| 25       | VIAJE CORRECTO                                |
| 26       | BANDEJA SUPERIOR                              |
| 27       | PANEL DE SOPORTE DE VIAJE IZQUIERDO           |
| 28       | BASE DE NICHO                                 |
| 29       | ESTANTE NICHO                                 |
| 30       | FONDO DE NICHO (CON AGUJERO)                  |
| 31       | ESTANTE SUPERIOR                              |
| 32       | PANEL SUPERIOR                                |
| 33       | PANEL DE SOPORTE DE VIAJE DERECHO             |
| 34       | PANEL DE TV SUPERIOR INFERIOR                 |
| 35       | PANEL DE TV CENTRAL                           |
| 36       | PUERTA INFERIOR IZQUIERDA/SUPERIOR DERECHA    |
| 37       | PUERTA INFERIOR DERECHA/SUPERIOR IZQUIERDA    |
| 38       | SOPORTE DE PANELES                            |

| ITEM | DESCRIPTION                    |
|------|--------------------------------|
| 1    | LEFT SIDE                      |
| 2    | RIGHT SIDE                     |
| 3    | BASIS                          |
| 4    | BASE RUMO                      |
| 5    | SIDE FOOT                      |
| 6    | CENTER FOOT                    |
| 7    | BACK FOOTER                    |
| 8    | FRONT FOOT                     |
| 9    | LEFT DIVISION                  |
| 10   | RIGHT DIVISION                 |
| 11   | RIGHT SIDE STEERING            |
| 12   | COUNTER SHELF                  |
| 13   | TOP LEFT                       |
| 14   | TV TOP                         |
| 15   | BOTTOM PANEL                   |
| 16   | TOP OF THE REAR TRAVEL SUPPORT |
| 17   | RIGHT SIDE NICHE               |
| 18   | LEFT SIDE NICHE                |
| 19   | LEFT SIDE SUPPORT              |
| 20   | BOTTOM LEFT SIDE               |
| 21   | CENTRAL FUND                   |
| 22   | LOWER RIGHT SIDE (WITH HOLE)   |
| 23   | LEFT TRAY                      |
| 24   | CENTER TRAY                    |
| 25   | RIGHT TRAVEL                   |
| 26   | TOP TRAY                       |
| 27   | LEFT TRAVEL SUPPORT PANEL      |
| 28   | NICHE BASIS                    |
| 29   | NICHE SHELF                    |
| 30   | NICHE BOTTOM (WITH HOLE)       |
| 31   | TOP SHELF                      |
| 32   | TOP PANEL                      |
| 33   | RIGHT TRAVEL SUPPORT PANEL     |
| 34   | TOP LOWER TV PANEL             |
| 35   | CENTER TV PANEL                |
| 36   | LOWER LEFT/TOP RIGHT DOOR      |
| 37   | LOWER RIGHT/TOP LEFT DOOR      |
| 38   | PANEL SUPPORT                  |

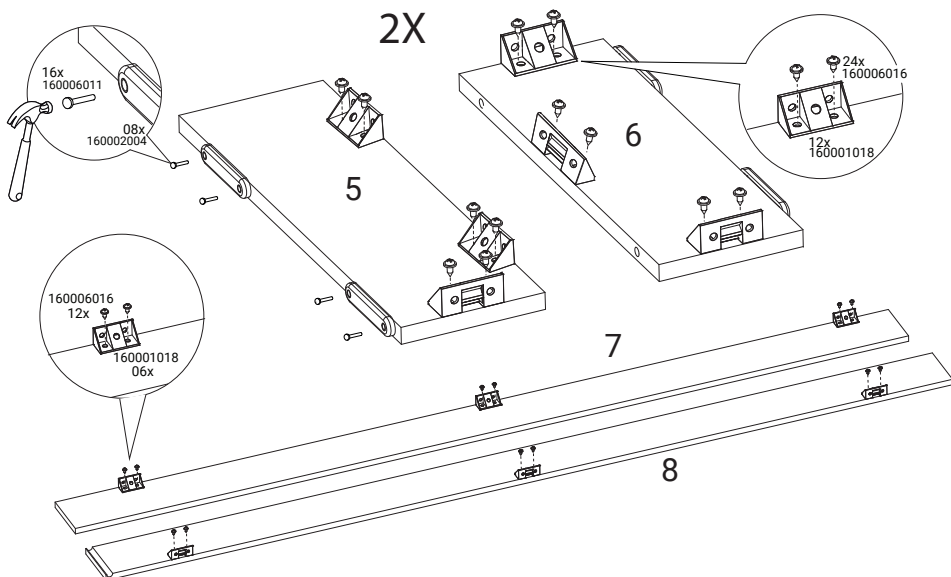
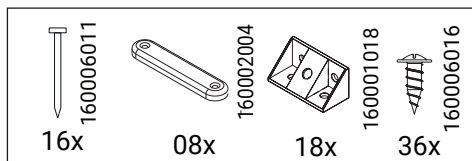
# 01



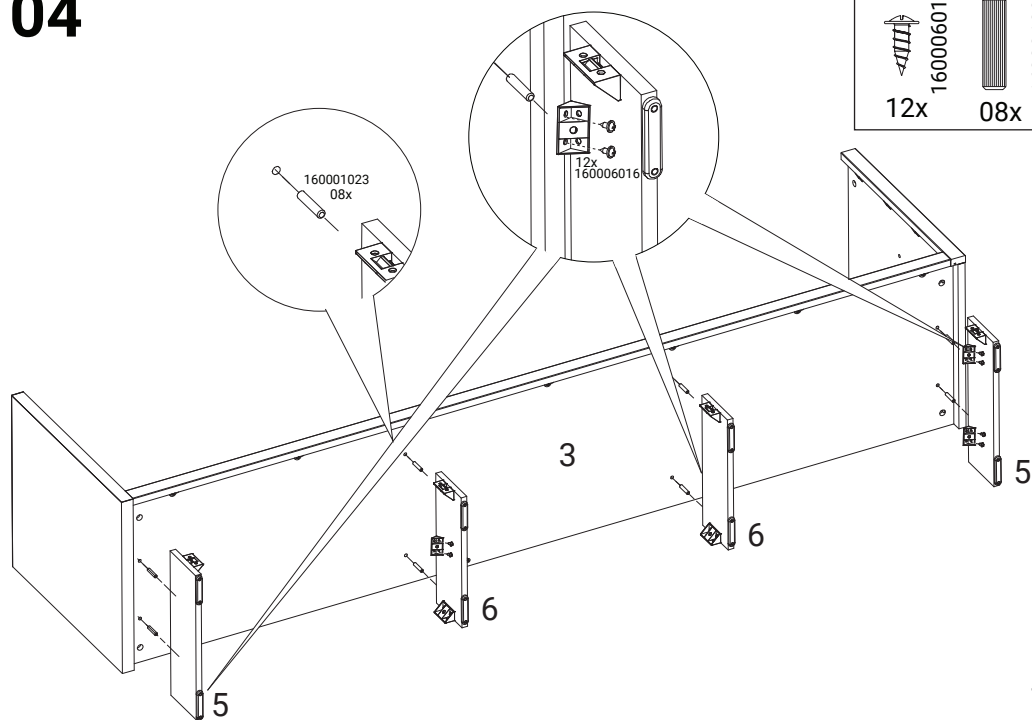
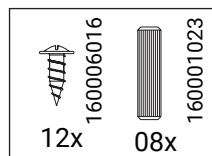
# 02



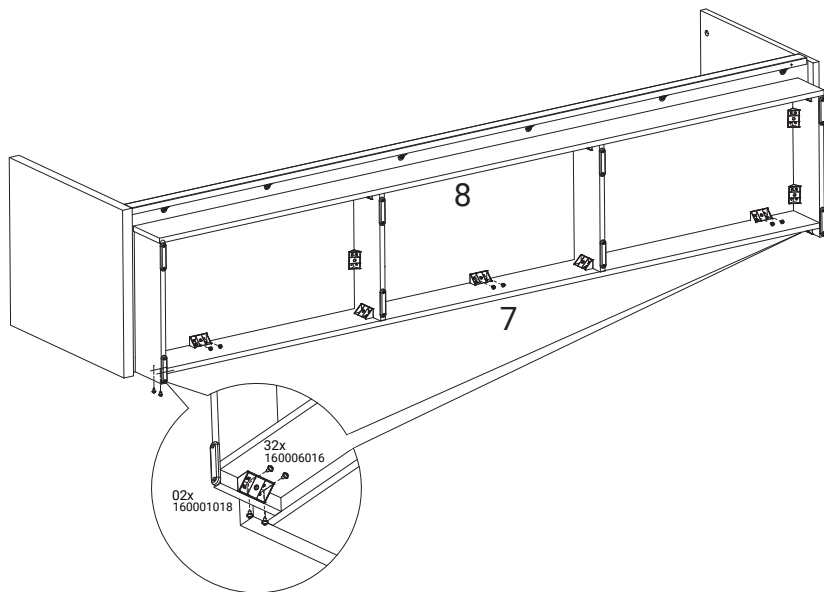
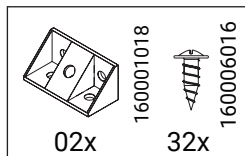
# 03



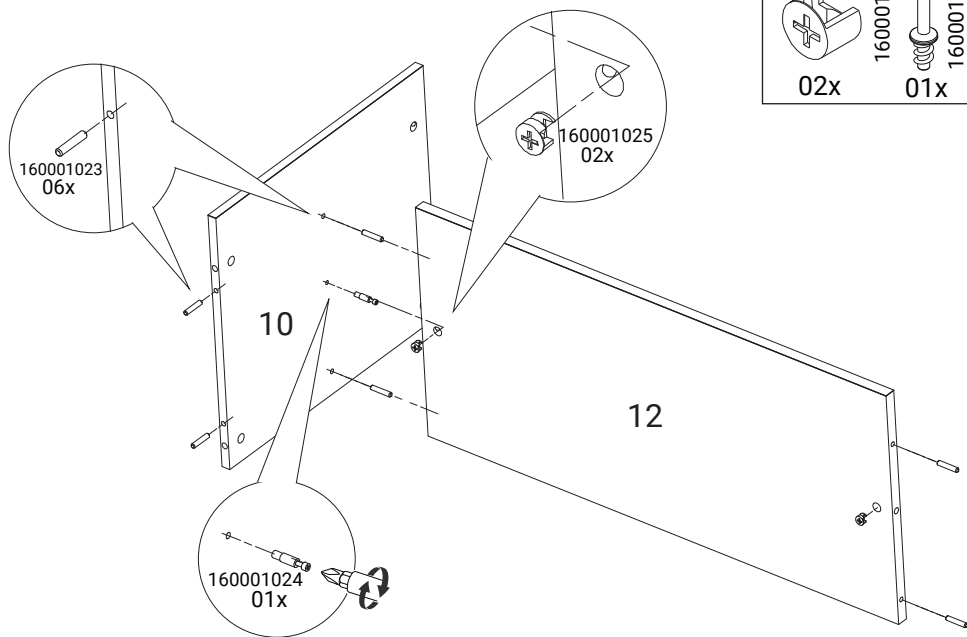
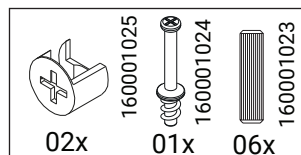
# 04



# 05

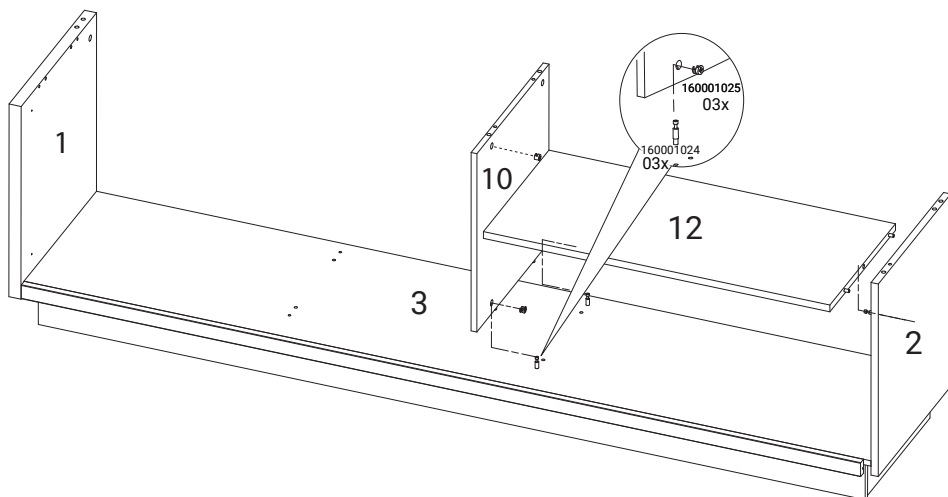
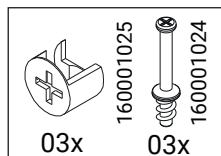


# 06

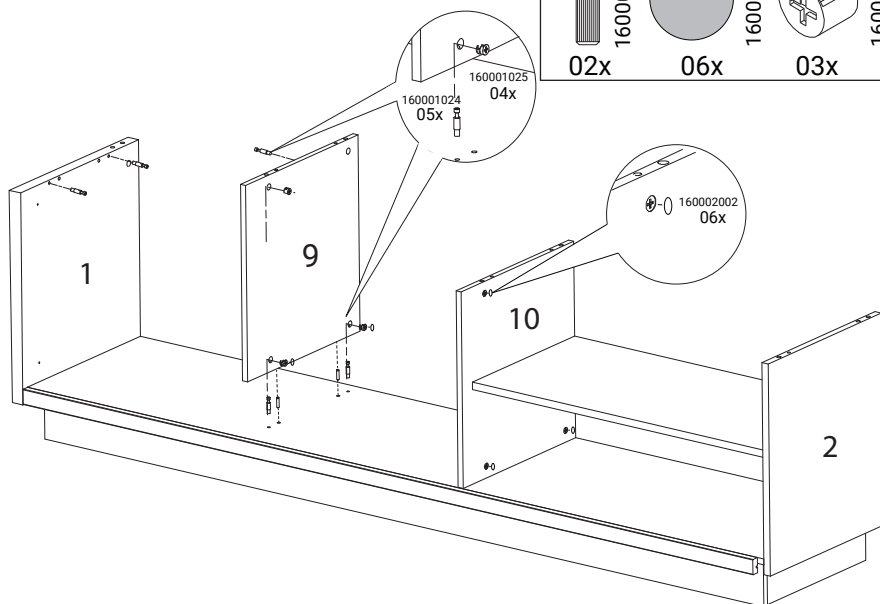
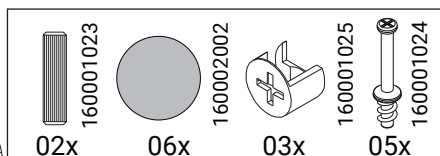




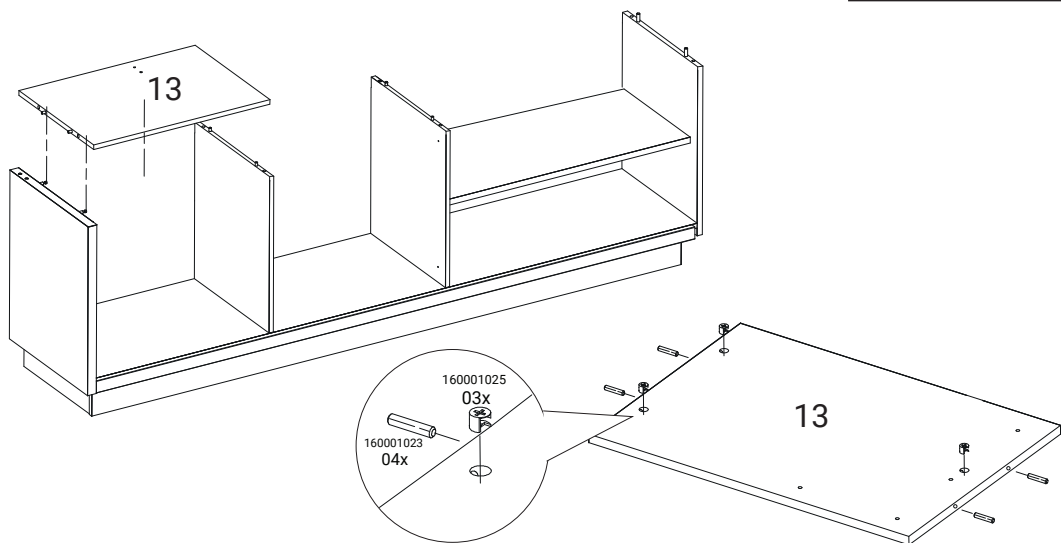
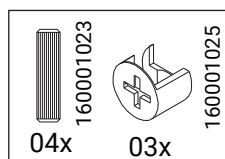
# 07



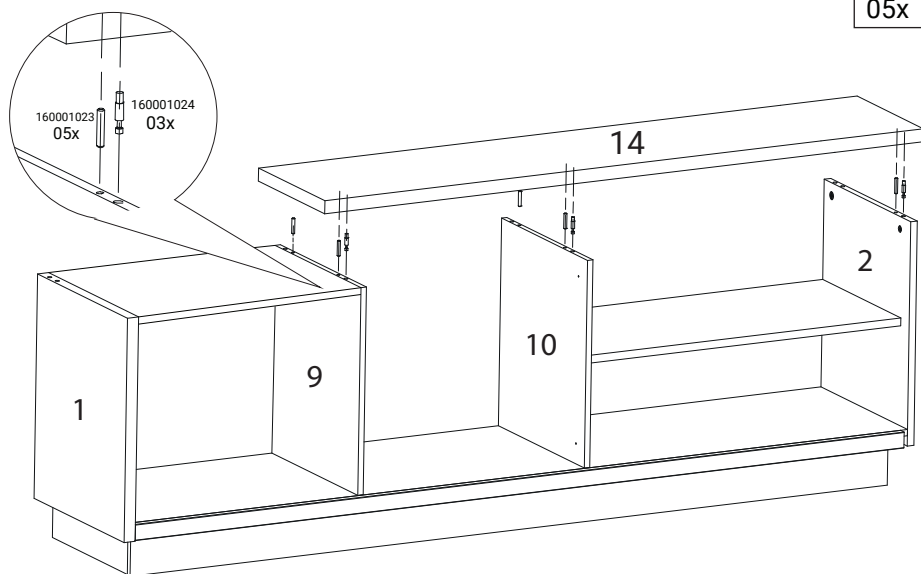
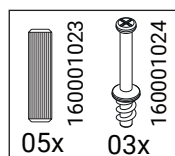
# 08



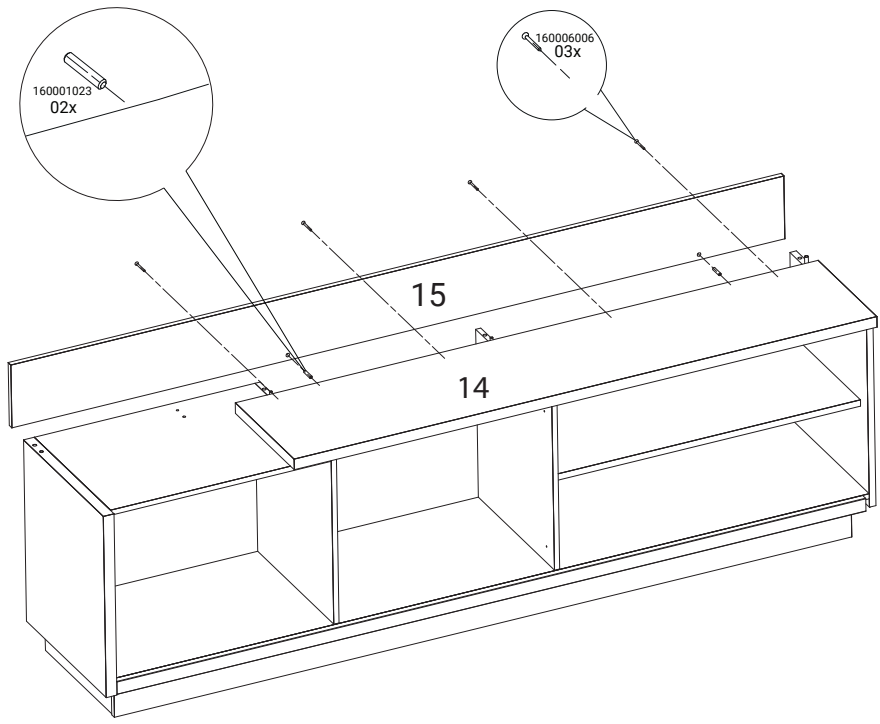
# 09





# 10

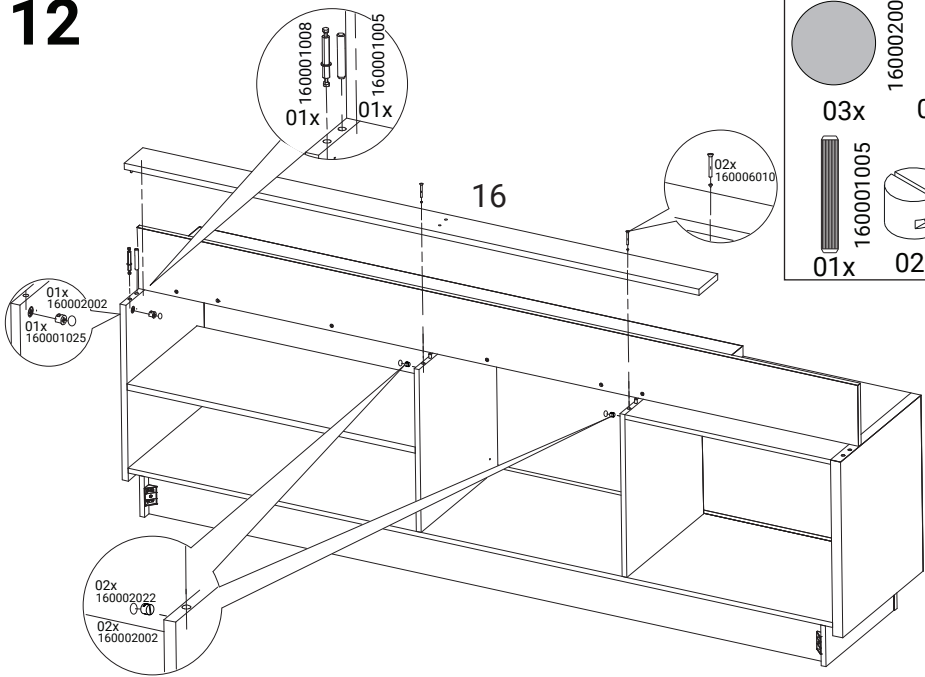


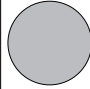


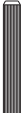

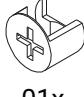
# 11



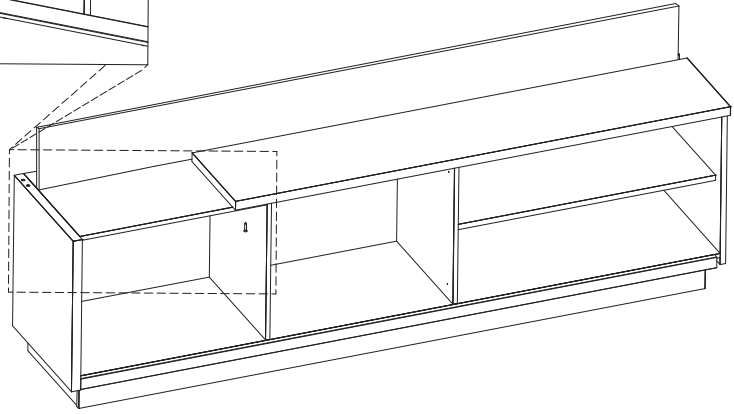
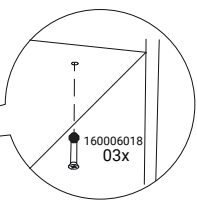
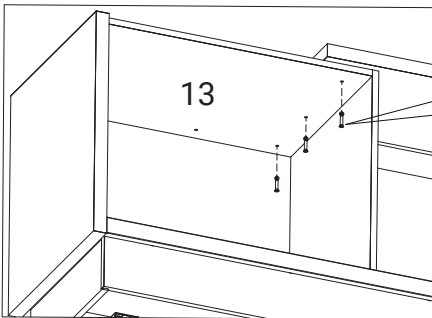
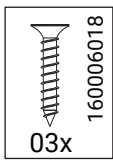
- 
160006006  
04x
- 
160001023  
02x

# 12

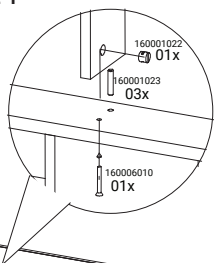
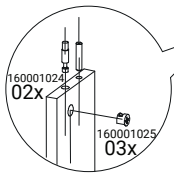
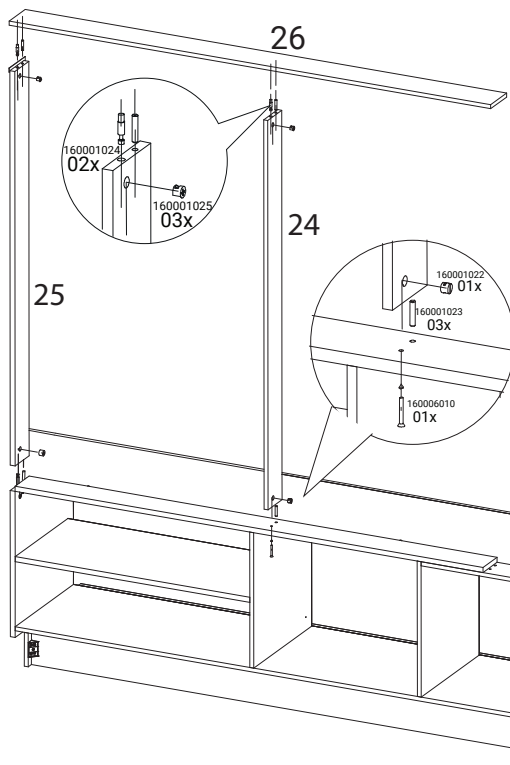
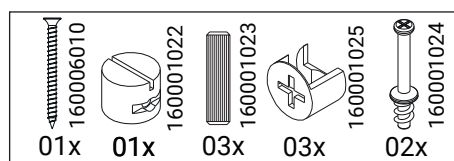


- 
160002002  
03x
- 
160001008  
01x
- 
160006010  
02x
- 
160001005  
01x
- 
160001022  
02x
- 
160001025  
01x



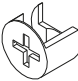





# 13

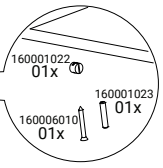
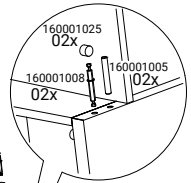
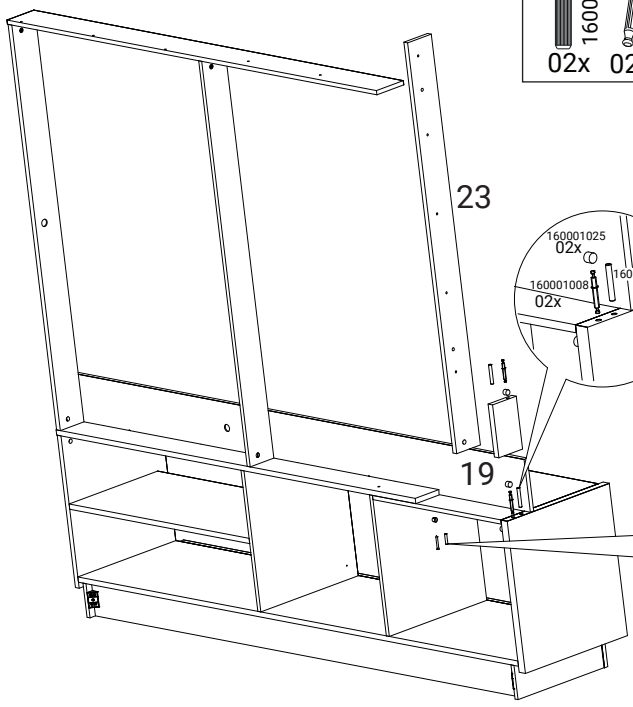


# 14






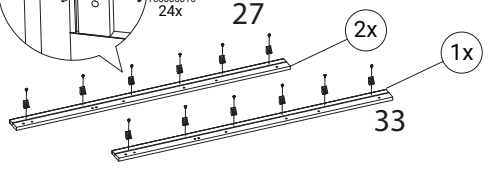
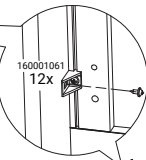
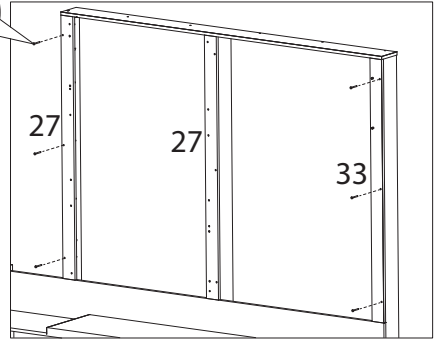
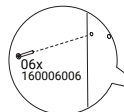
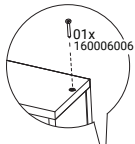
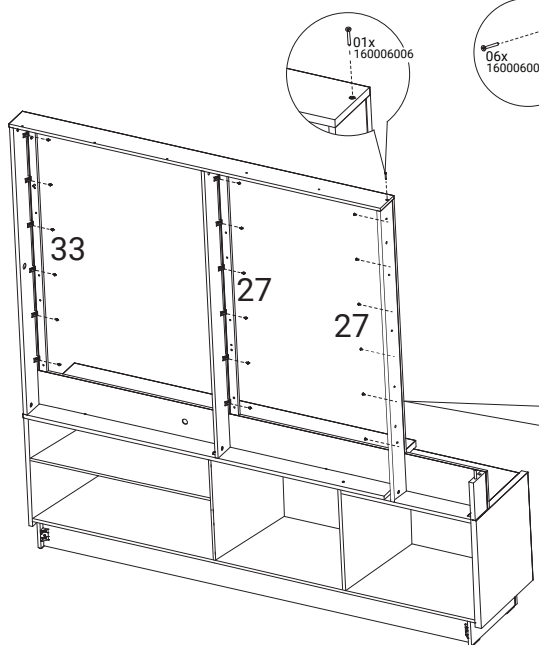
# 15

-   
 160001005  
 02x
-   
 160001008  
 02x
-   
 160001025  
 02x
-   
 160001025  
 01x
-   
 160006010  
 01x
-   
 160001022  
 01x
-   
 160001022  
 01x
-   
 160001023  
 01x



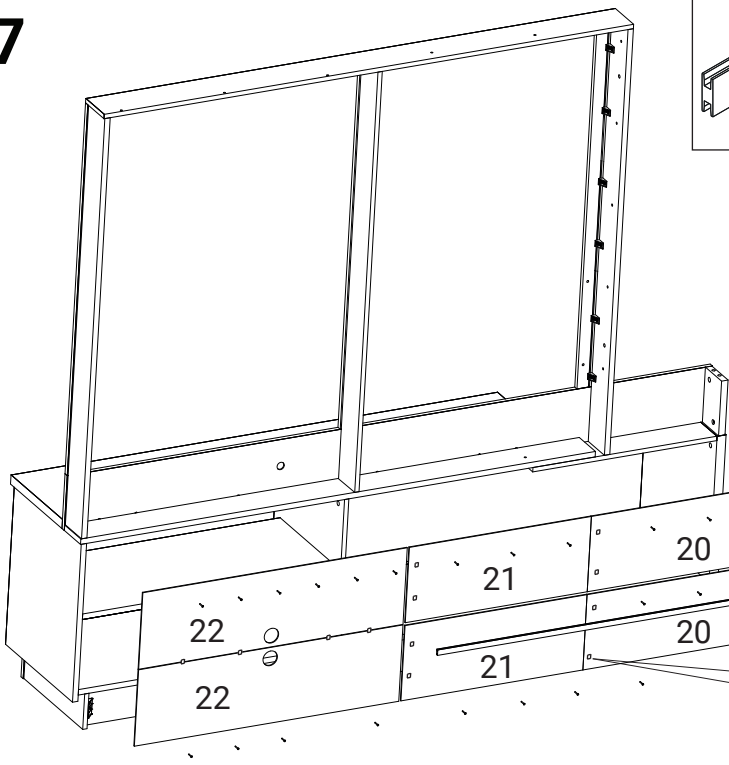
# 16

-   
 160006006  
 07x
-   
 160001061  
 18x
-   
 160006016  
 36x



# 17

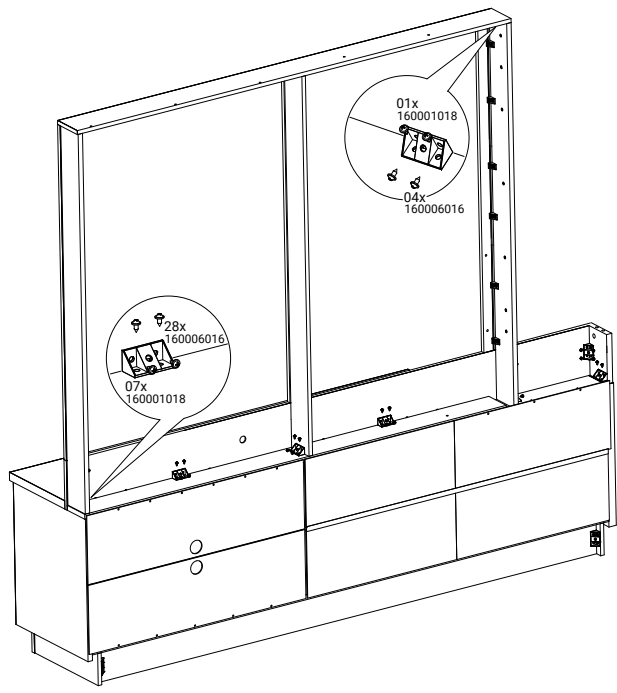
160011073 01x  
160006011 56x  
160001002 12x



160006011 56x  
160011073 01x  
160001002 12x

# 18

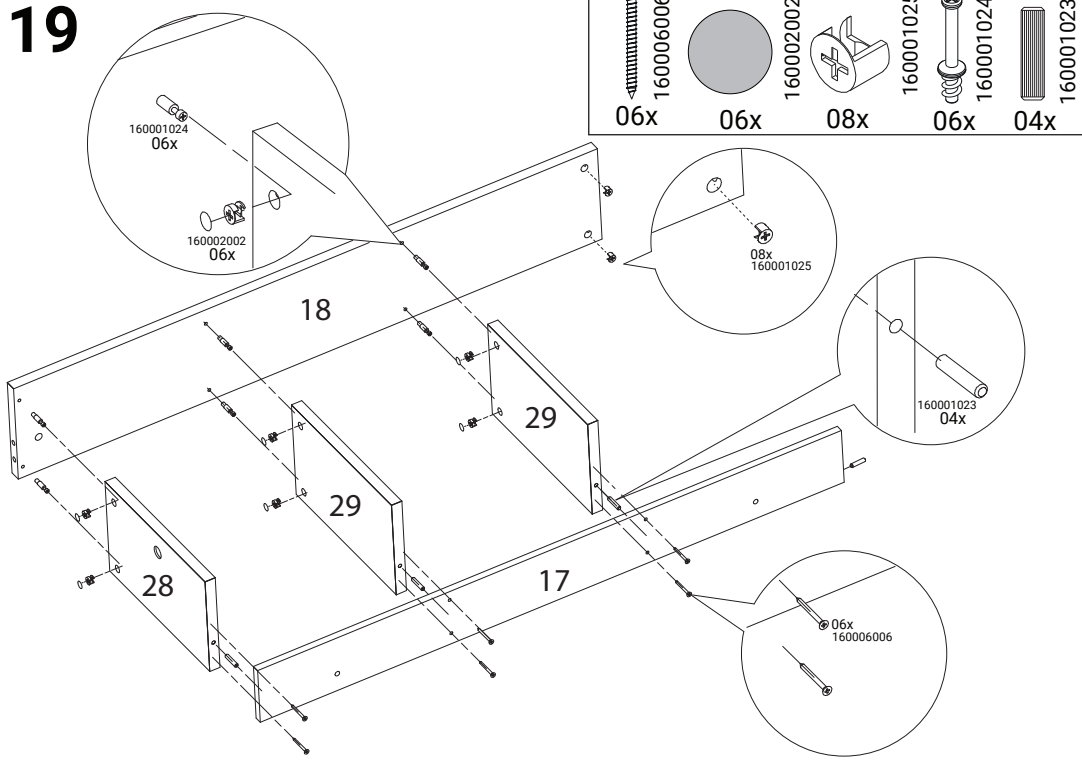
160001018 08x  
160006016 32x



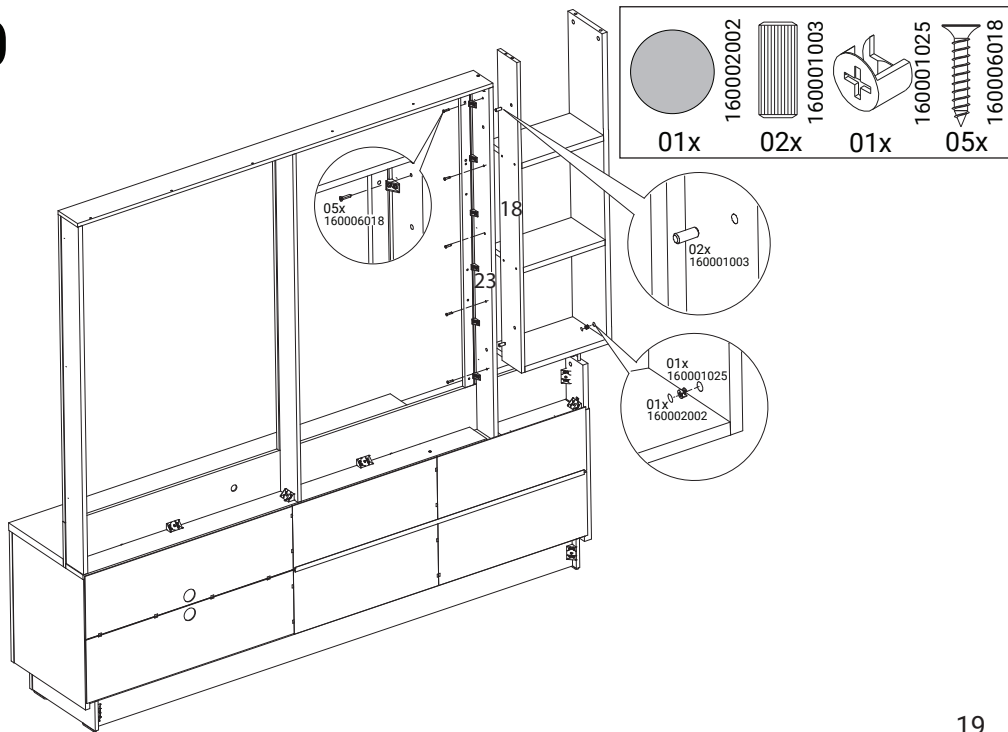
28x 160006016  
07x 160001018

01x 160001018  
04x 160006016

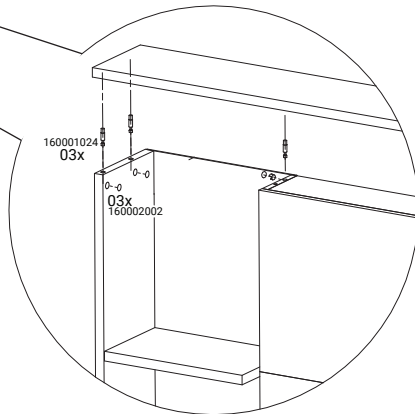
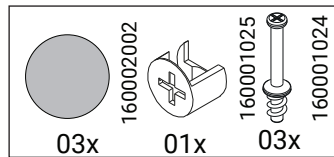
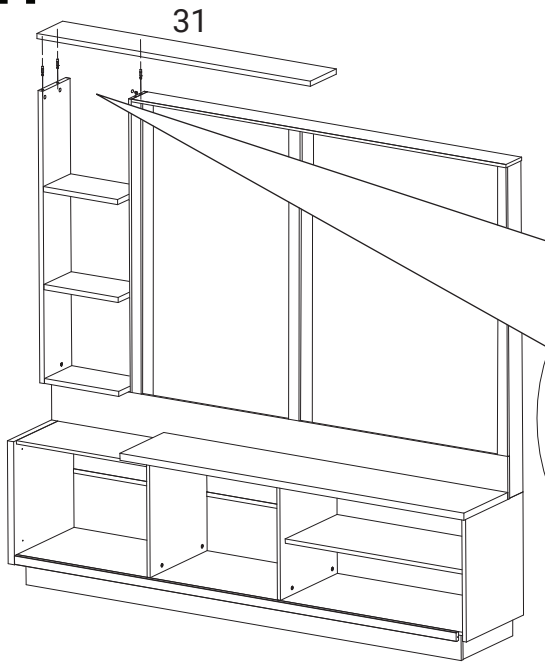
# 19



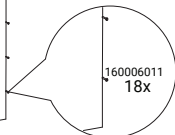
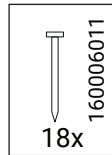
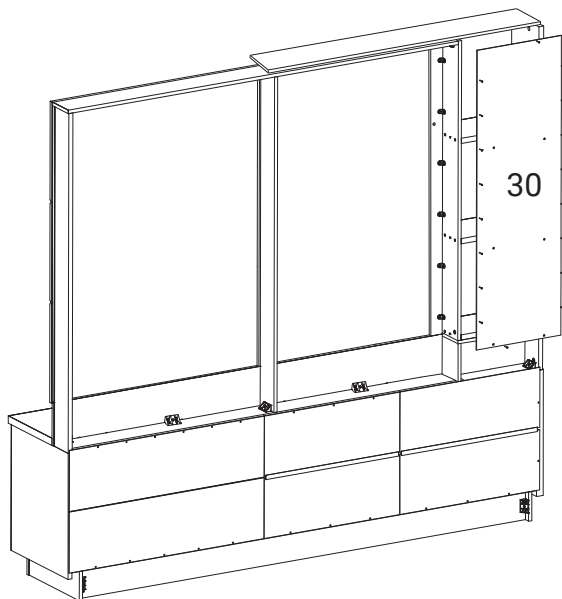
# 20



# 21

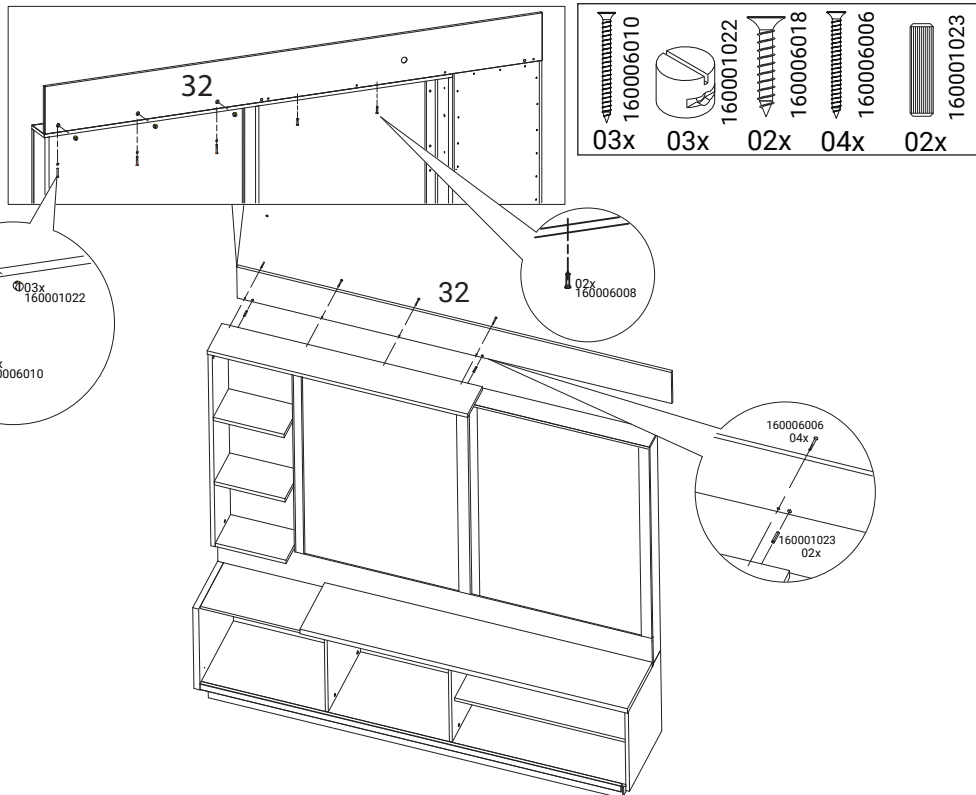


# 22

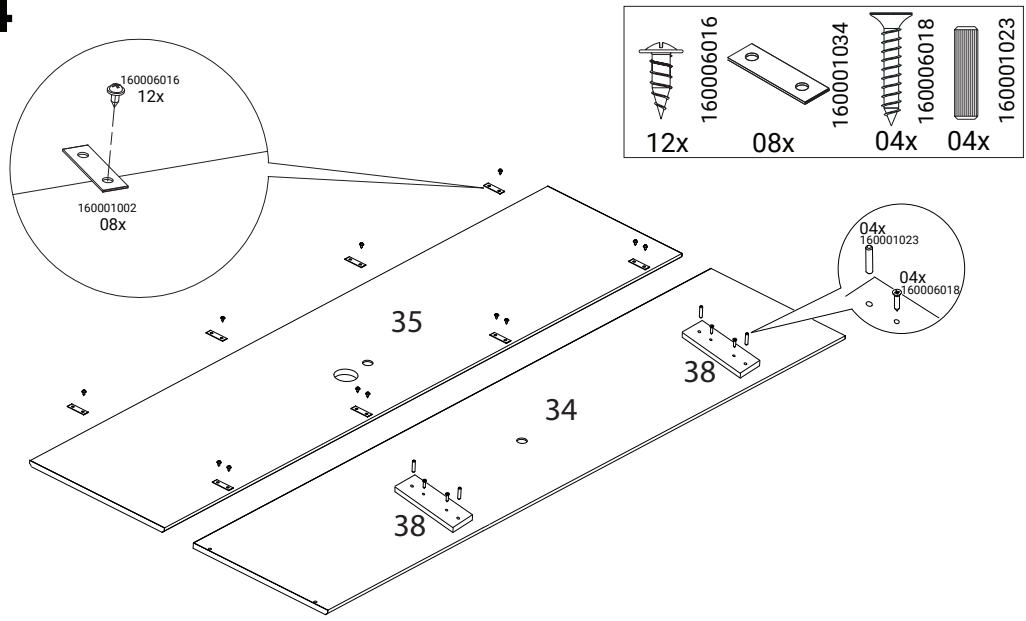




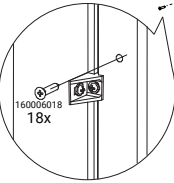
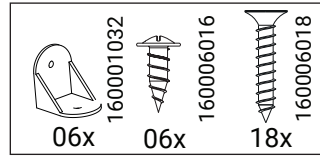
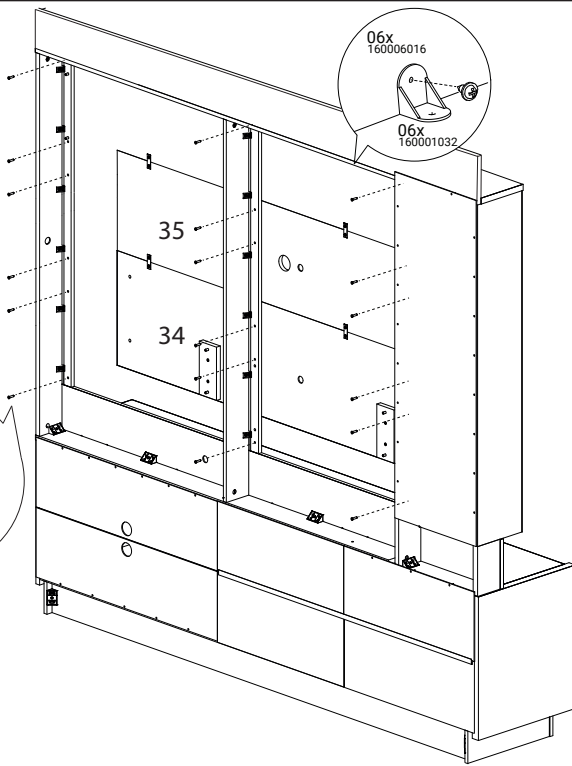
# 23



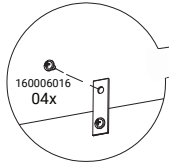
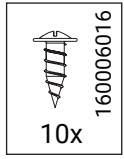
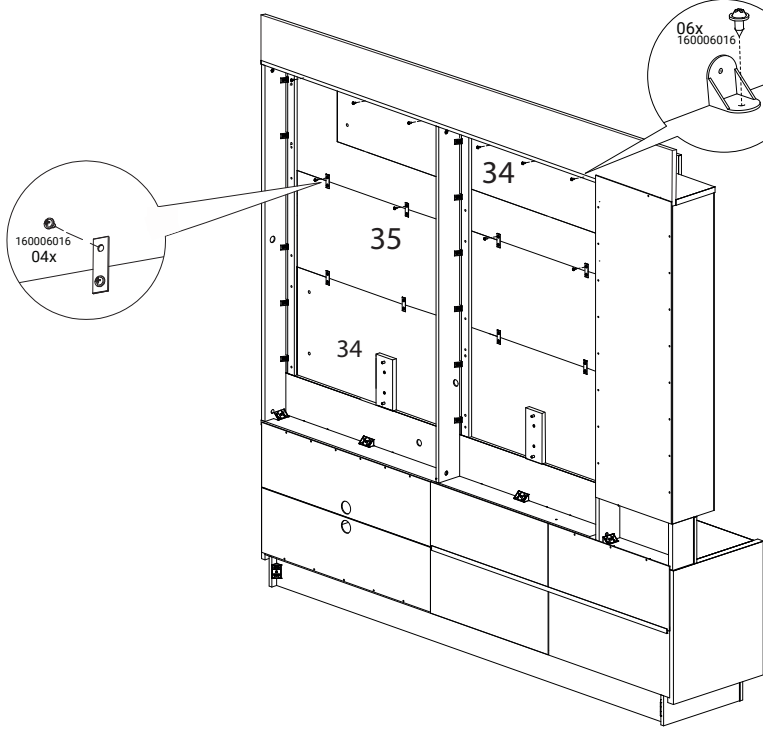
# 24



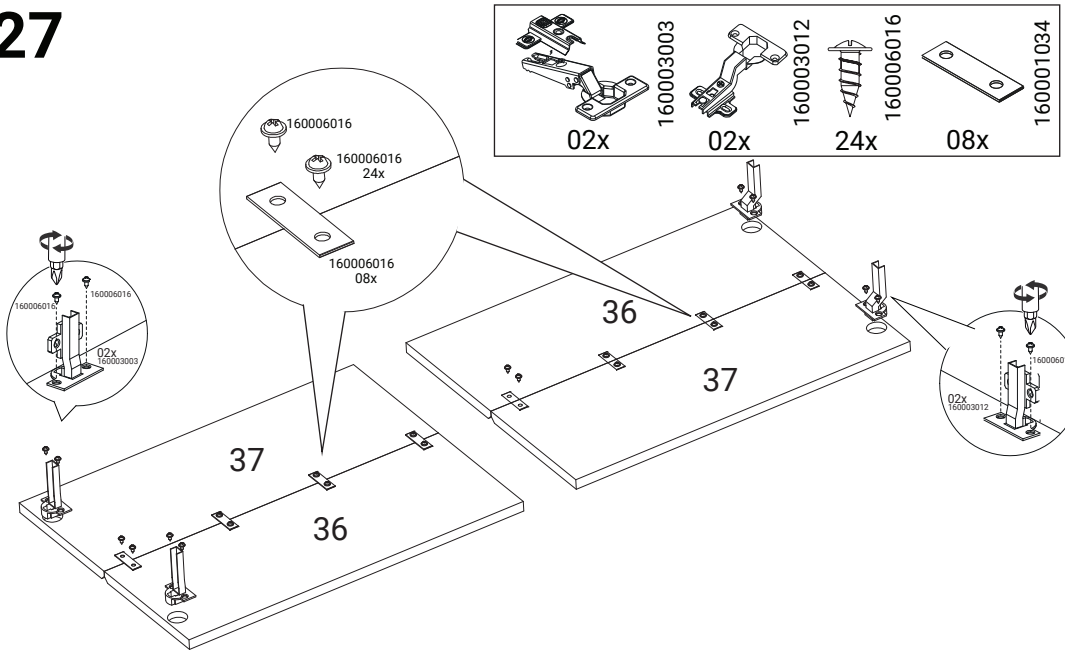
# 25



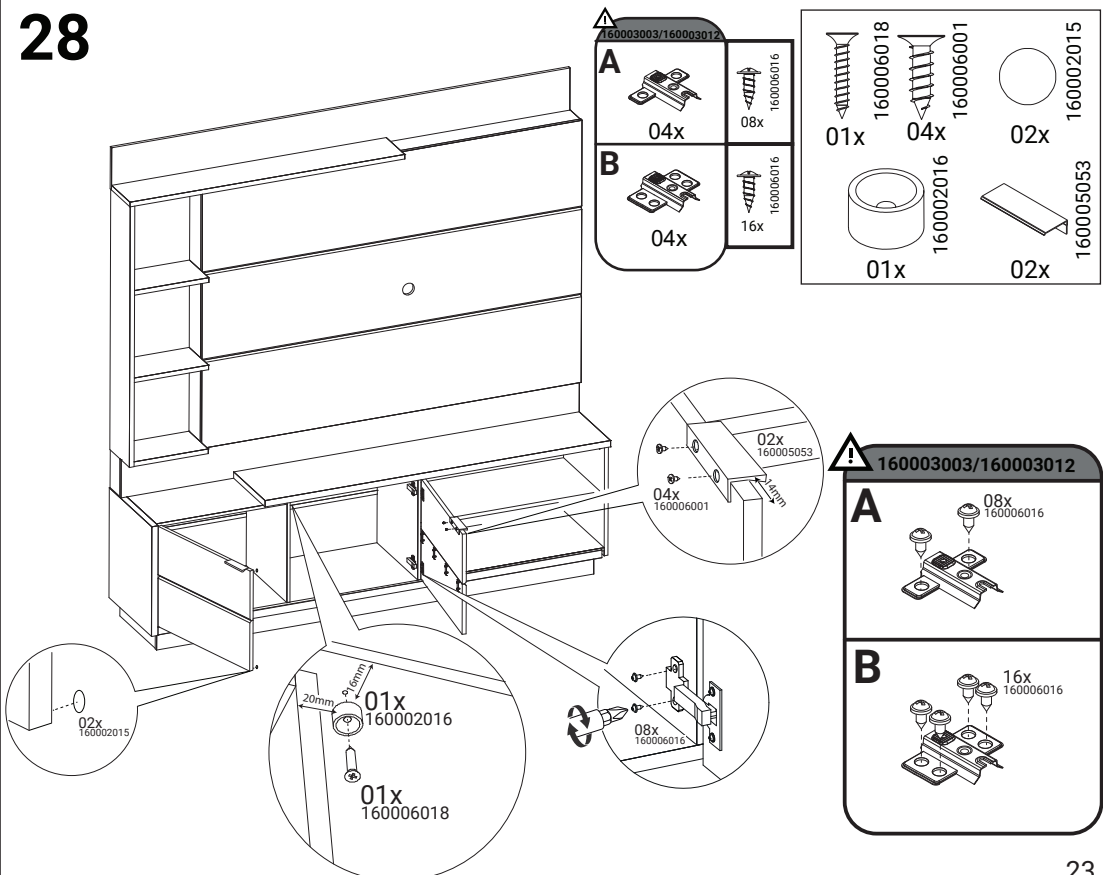
# 26

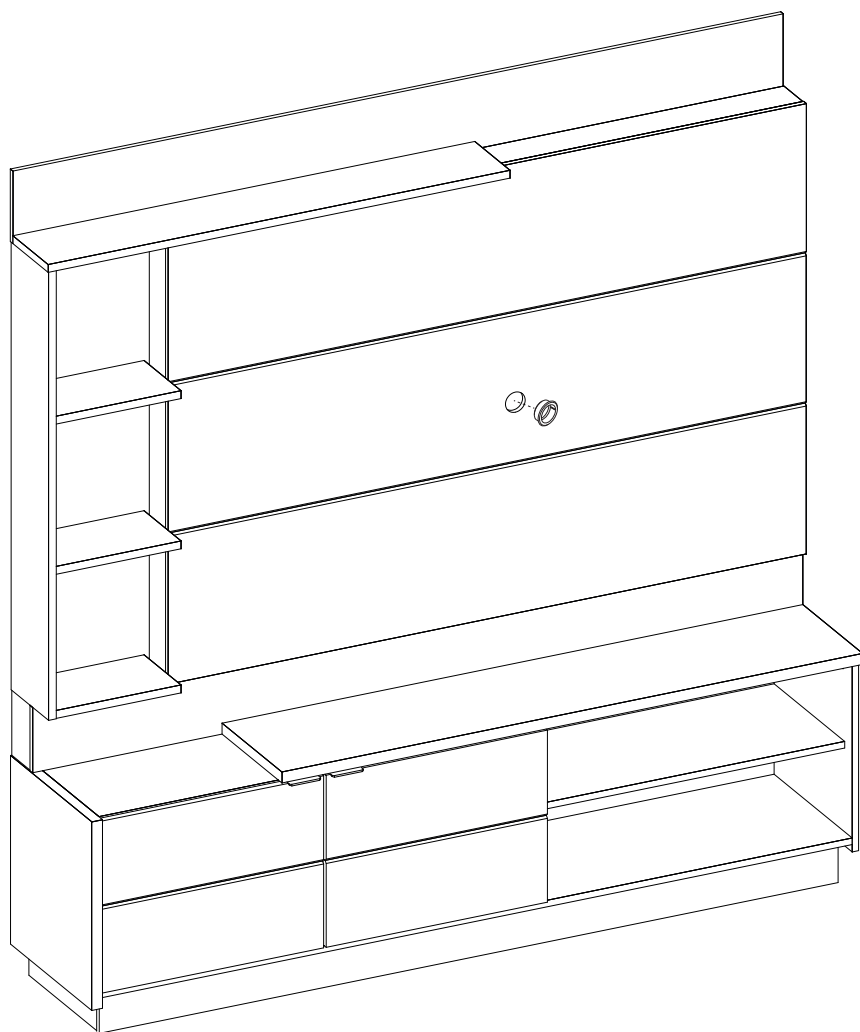


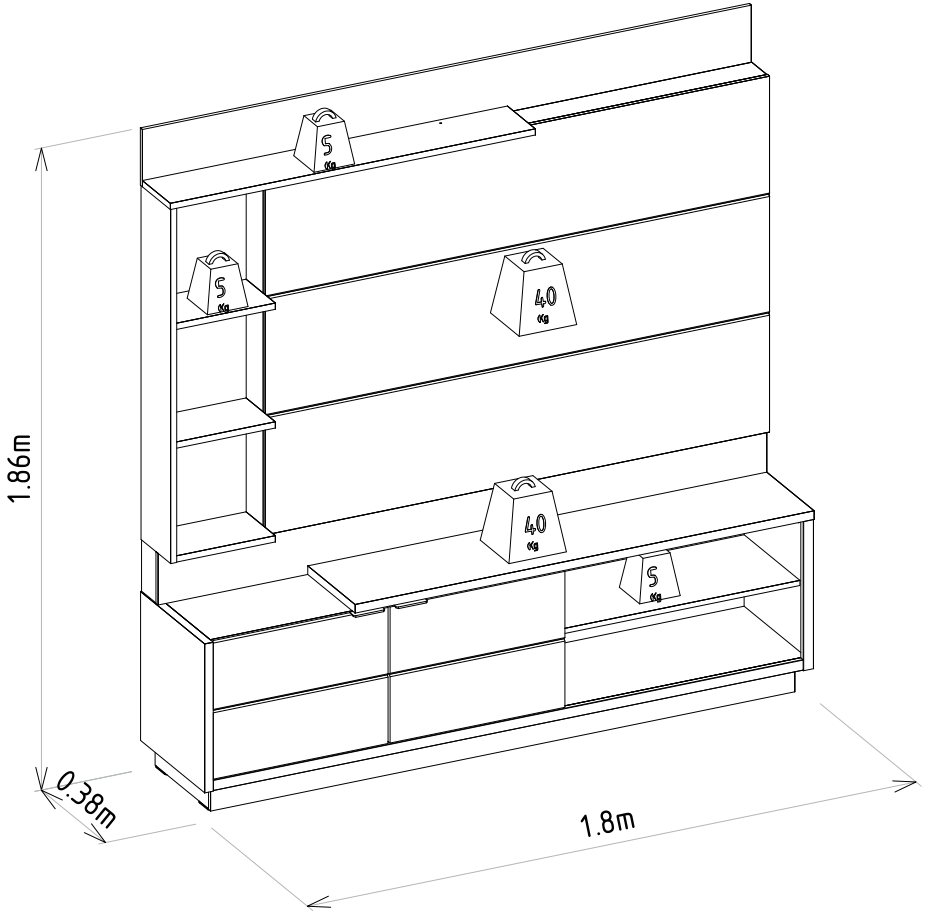
# 27

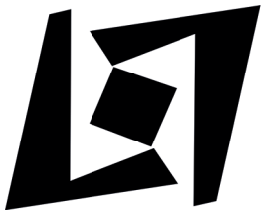


# 28









**Linea** Brasil