



PAINEL HOME ALVORADA

DESCRIÇÕES

DETALHADA

Procura um painel para TV compacto, funcional e que fique lindo em sua sala? O Painel Home Alvorada é o móvel ideal para você! Com espaço útil para acomodar TV de até 55 polegadas, possui uma prateleira superior e um nicho para decorações e aparelhos eletrônicos. Conta também com uma porta basculante para que você possa acomodar objetos que não precisam ficar à mostra. Os detalhes em ripado enriquecem ainda mais o Painel Home Alvorada e transmitem modernidade ao seu ambiente.

E-COMMERCE

Painel Home para TV até 55 polegadas Alvorada Linea Brasil

INFORMAÇÕES FISCAIS

CÓDIGO FISCAL (NCM): 94036000

CÓDIGO DO PRODUTO: 810006063

IPI: 3 %

FAMÍLIA: PAINEL HOME

ESPECIFICAÇÕES TÉCNICAS

PRODUTO MONTADO

1,330 1,320 0,310 m (L x A x P)

QUANTIDADE DE VOLUMES

1

m³ (TTL VOLUMES)

0,075

PESO LIQUIDO (Produto montado kg)

30,70 KG

PESO BRUTO (Produto embalado kg)

31,70 KG

MATERIAL

COMPOSTO (MDP E MDF)

SISTEMA DE MONTAGEM

CAVILHAS, PARAFUSOS E MINIFIX

MONTAGEM

ESTE PRODUTO NECESSITA DE MONTAGEM E O SEU MANUAL DE INSTRUÇÃO SE ENCONTRA EM SUA EMBALAGEM

TEMPO DE MONTAGEM

02:00:00

DIFERENCIAIS

ATRIBUTO	1
Prateleira de 25mm	
ATRIBUTO	2
Painel com detalhe ripado	
ATRIBUTO	3
Porta basculante em estilo americano	

ACABAMENTO

ACABAMENTO			
DERIVAÇÃO	1ª DERIVAÇÃO	2ª DERIVAÇÃO	ESCALA DE BRILHO
FREIJO/OFF WHITE	PINTURA MADEIRADA FOSCO	PINTURA UNICOLOR FOSCO	FOSCO
AMENDO/TITANIO	PINTURA MADEIRADA FOSCO	PINTURA UNICOLOR FOSCO	FOSCO

FLEX COLOR?

NÃO

FUNCIONALIDADES

TELEVISOR

ESPAÇO ÚTIL PARA TV NO PAINEL (L X A X P)

1,32 x 0,86 x 0,26 m

TAMANHO RECOMENDADO TV NO PAINEL

(POLEGADAS)

55

PRODUTO EXTENSÍVEL?

NÃO

NICHOS (QUANTIDADE)

01

PASSA FIO (QUANTIDADE)

02

TAMPO

ESPESSURA 15 mm MATERIAL MDP

PORTA 01

QTD	MATERIAL	ESPESSURA (mm)	TIPO
1	MDF/MDP	18	BASCULANTE

GAVETA 00

QTD	MATERIAL	DIMENSÕES (mm)	PESO SUP. (kg)
NÃO HÁ	NÃO HÁ	NÃO HÁ	00

PRATELEIRA 01

QTD	MATERIAL	ESPESSURA (mm)
1	MDP	25

ACESSÓRIOS

PÉ 00

QTD	MATERIAL	ALTURA (mm)
NÃO HÁ	NÃO HÁ	00

RODÍZIOS 00

QTD	MATERIAL
NÃO HÁ	NÃO HÁ

PUXADOR 01

QTD	MATERIAL	TIPO
1	PLÁSTICO	PONTUAL

VIDRO 00

QTD	MATERIAL	MEDIDA (mm)	ESPESSURA (mm)
NÃO HÁ	NÃO HÁ	NÃO HÁ	0

ESPELHO 00

QTD	MEDIDA (mm)	ESPESSURA (mm)
NÃO HÁ	NÃO HÁ	0

LUMINÁRIA 00

QTD	MATERIAL	TIPO
NÃO HÁ	NÃO HÁ	NÃO HÁ

CORREDIÇA 00

QTD	TIPO
NÃO HÁ	NÃO HÁ

DOBRADIÇA 02

QTD	TIPO
2	METÁLICA

SAPATAS 00

QTD	TIPO
NÃO HÁ	NÃO HÁ

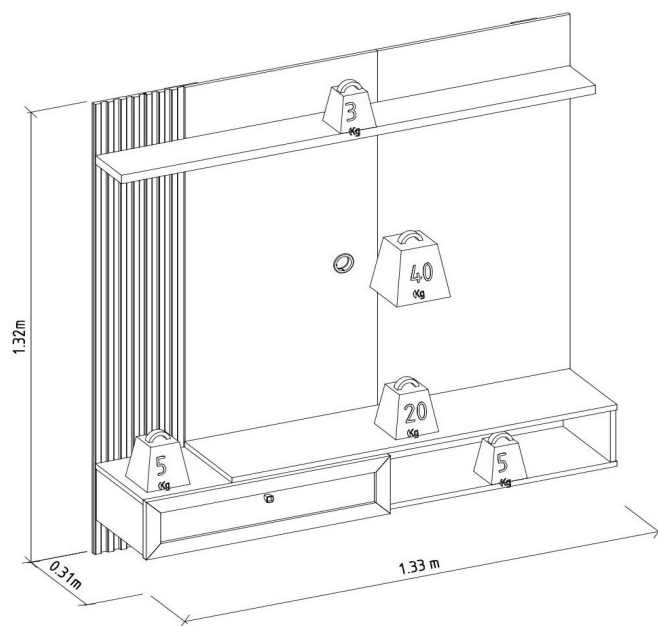
DEMAIS ACESSÓRIOS 01

QTD	TIPO
01	ARTICULADOR

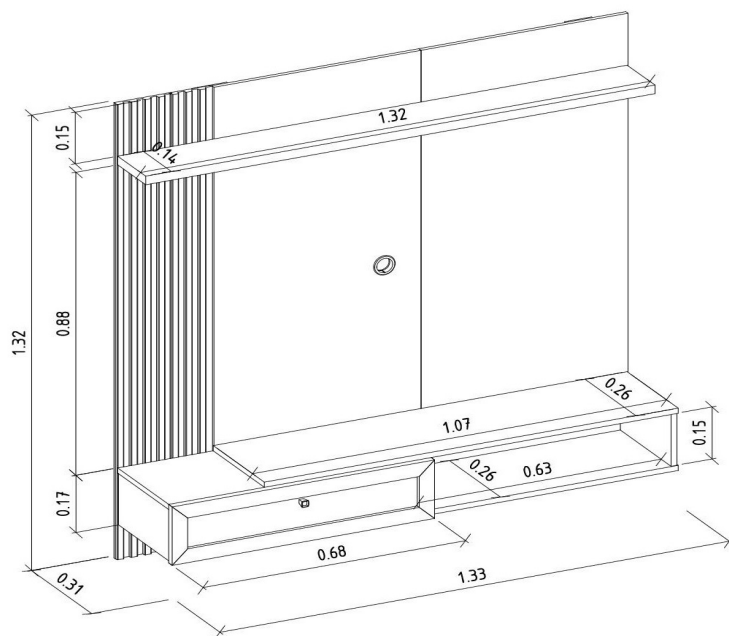
VOLUMES: DERIVAÇÃO E ESPECIFICAÇÃO

VOLUME	DIMENSÕES L x A x P (m)	PESO		M ³
		BRUTO kg	LIQUIDO kg	
1	1,360 x 0,100 x 0,550	31,70	30,70	0,075

VOLUME	DERIVAÇÃO	CÓDIGO	EAN PRODUTO	EAN VOLUME
1	FREIJO/OFF WHITE	205739	7898488214988	8488214988017
1	AMENDOIA/TITANIO	205859	7898488214995	8488214995015

PESO SUPORTADO**(KG / METROS)**

DIMENSIONAL DETALHADO (METROS)



GARANTIA

90D

RECOMENDAÇÕES DE MANUTENÇÃO E LIMPEZA

Este produto deve ser limpo com pano macio e seco

Não utilize produtos abrasivos como álcool e detergente, assim como esponjas rígidas ou palha de aço

Proteja a superfície do móvel de objetos que transmitam calor ou umidade

FORNECEDOR

Linea Brasil Ind. e Comercio de Moveis LTDA

CNPJ 95.387.569/0001-68

Rua Jurutau 1750 - PQ Industrial II

CEP: 86703-070

TEL : +55 43 3276 9400

Arapongas - PR

Brasil