

MODULO CRISTALEIRA MAGNUM

DESCRIÇÕES

DETALHADA

O Módulo Cristaleira Magnum, foi projetado para compor o conjunto Modular Magnum. Possui uma porta de abrir com puxador cava, iluminação em led na parte interna da cristaleira, com puxadores preto, que trás modernidade ao seu ambiente.

E-COMMERCE

Cristaleira Magnum Linea Brasil

INFORMAÇÕES FISCAIS

CÓDIGO FISCAL (NCM): 94036000

CÓDIGO DO PRODUTO: 810014054

IPI: 3 %

FAMÍLIA: COMPLEMENTO

ESPECIFICAÇÕES TÉCNICAS

PRODUTO MONTADO

0,450 2,210 0,450 m (L x A x P)

QUANTIDADE DE VOLUMES

2

m³ (TTL VOLUMES)

0,119

PESO LIQUIDO (Produto montado kg)

41,70 KG

PESO BRUTO (Produto embalado kg)

43,20 KG

MATERIAL

COMPOSTO (MDP E MDF)

SISTEMA DE MONTAGEM

CAVILHAS, PARAFUSOS E MINIFIX

MONTAGEM

ESTE PRODUTO NECESSITA DE MONTAGEM E O SEU MANUAL DE INSTRUÇÃO SE ENCONTRA EM SUA EMBALAGEM

TEMPO DE MONTAGEM

01:30:00

DIFERENCIAIS

ATRIBUTO

1

Dobradica com amortecedor caneca 35mm

ATRIBUTO

2

Fita Led

ATRIBUTO

3

O produto pode ser montado para lado esquerdo ou para o direito

ATRIBUTO

4

Porta de abrir com puxador metálico

ATRIBUTO 5

Prateleiras com Led decorativo

ATRIBUTO 6

Portas de abrir com vidro reflecta

ACABAMENTO

ACABAMENTO			
DERIVAÇÃO	1ª DERIVAÇÃO	2ª DERIVAÇÃO	ESCALA DE BRILHO
CANELA/GRIS FOSCO	PINTURA MADEIRADA FOSCO	PINTURA UNICOLOR FOSCO	FOSCO

FLEX COLOR?

NÃO

FUNCIONALIDADES

TELEVISOR

ESPAÇO ÚTIL PARA TV NO PAINEL (L X A X P)

0,450x0,425 m

TAMANHO RECOMENDADO TV NO PAINEL

(POLEGADAS)

0

ESPAÇO ÚTIL PARA TV NO TAMPO (L X A X P)

m

TAMANHO RECOMENDADO TV NO TAMPO

(POLEGADAS)

0

PRODUTO EXTENSÍVEL?

NICHOS (QUANTIDADE)

03

PASSA FIO (QUANTIDADE)

00

TAMPO

ESPESSURA 25 mm MATERIAL MDP

PORTA 02

QTD	MATERIAL	ESPESSURA (mm)	TIPO
1	MDP	15	ABRIR
1	ALUMÍNIO/REFLECTA	16	ABRIR

GAVETA 00

QTD	MATERIAL	DIMENSÕES (mm)	PESO SUP. (kg)
NÃO HÁ	NÃO HÁ	NÃO HÁ	00

PRATELEIRA 04

QTD	MATERIAL	ESPESSURA (mm)
4	MDP	15

ACESSÓRIOS

PÉ 00

QTD	MATERIAL	ALTURA (mm)
	NÃO HÁ	00

RODÍZIOS 00

QTD	MATERIAL
	NÃO HÁ

PUXADOR 01

QTD	MATERIAL	TIPO
1	ALUMÍNIO	EMBUTIDO

VIDRO 01

QTD	MATERIAL	MEDIDA (mm)	ESPESSURA (mm)
1	REFLECTA	1,64 x 0,44	3

ESPELHO 00

QTD	MEDIDA (mm)	ESPESSURA (mm)
NÃO HÁ	NÃO HÁ	0

LUMINÁRIA 05

QTD	MATERIAL	TIPO
-----	----------	------

5	LED	FITA
---	-----	------

CORREDIÇA 00

QTD	TIPO
NÃO HÁ	NÃO HÁ

DOBRADIÇA 02

QTD	TIPO
2	METÁLICA

SAPATAS 04

QTD	TIPO
04	NIVELADORA

DEMAIS ACESSÓRIOS 00

QTD	TIPO
NÃO HÁ	NÃO HÁ

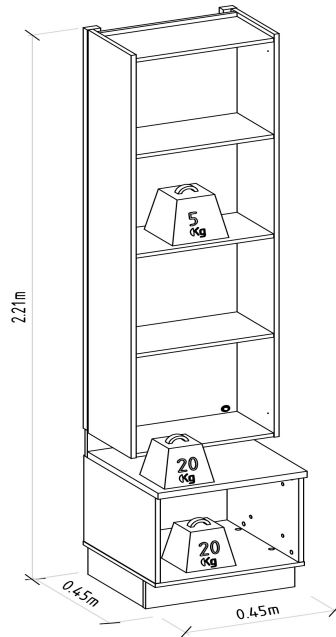
VOLUMES: DERIVAÇÃO E ESPECIFICAÇÃO

VOLUME	DIMENSÕES		PESO BRUTOkg	PESO LIQUIDOkg	M³
	L x A x P	(m)			
1	1,715 x 0,100 x 0,450		36,20	35,20	0,077
2	1,692 x 0,050 x 0,500		7,00	6,50	0,042

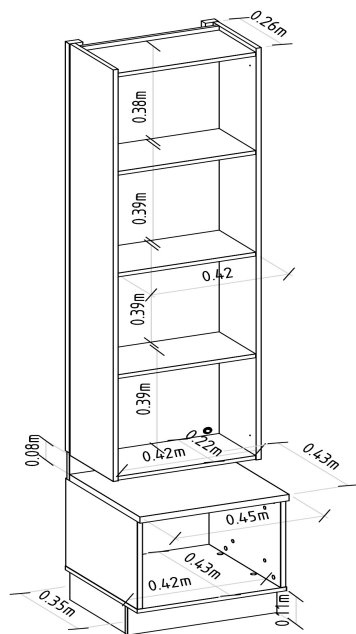
VOLUME	DERIVAÇÃO	CÓDIGO	EAN PRODUTO	EAN VOLUME
1	CANELA/GRIS FOSCO	208786	7898421206131	8421206131015
2	CANELA/GRIS FOSCO	208786	7898421206131	8421206131022

PESO SUPORTADO

(KG / METROS)



DIMENSIONAL DETALHADO (METROS)



GARANTIA

90D

RECOMENDAÇÕES DE MANUTENÇÃO E LIMPEZA

Este produto deve ser limpo com pano macio e seco

Não utilize produtos abrasivos como álcool e detergente, assim como esponjas rígidas ou palha de aço

Proteja a superfície do móvel de objetos que transmitam calor ou umidade

FORNECEDOR

Linea Brasil Ind. e Comercio de Moveis LTDA

CNPJ 95.387.569/0001-68

Rua Jurutau 1750 - PQ Industrial II

CEP: 86703-070

TEL : +55 43 3276 9400

Arapongas - PR

Brasil