



CONJUNTO RACK + PAINEL + 2 MODULO LATERAL + 2 MODULO CRISTALEIRA MAGNUM

DESCRIÇÕES

DETALHADA

O Conjunto Magnum possui uma prateleira com iluminação em led em seu painel, detalhes com frisos, suportando uma tv de até 75", contendo também duas gavetas na parte inferior com puxadores cava e um espaço para decoração com prateleira de vidro e iluminação em led. Ideal para compor seu ambiente com elegância e modernidade. Possui duas laterais cristaleira com iluminação em led porta de vidro, e duas laterais com prateleira, com detalhes mini canelado, uma junção que entrega beleza e elegância em seu ambiente.

E-COMMERCE

Conjunto Modular Magnum para TV de até 75" Linea Brasil

INFORMAÇÕES FISCAIS

CÓDIGO FISCAL (NCM): 94036000

CÓDIGO DO PRODUTO: 810010324

IPI: 3 %

FAMÍLIA: CONJUNTO

ESPECIFICAÇÕES TÉCNICAS

PRODUTO MONTADO

3,800 2,210 0,450 m (L x A x P)

QUANTIDADE DE VOLUMES

10

m³ (TTL VOLUMES)

0,621

PESO LIQUIDO (Produto montado kg)

244,10 KG

PESO BRUTO (Produto embalado kg)

252,20 KG

MATERIAL

COMPOSTO (MDP E MDF)

SISTEMA DE MONTAGEM

CAVILHAS, PARAFUSOS E MINIFIX

MONTAGEM

ESTE PRODUTO NECESSITA DE MONTAGEM E O SEU MANUAL DE INSTRUÇÃO SE ENCONTRA EM SUA EMBALAGEM

TEMPO DE MONTAGEM

09:30:00

DIFERENCIAIS

ATRIBUTO 1
Detalhe ondulado (MDF revestido)

ATRIBUTO 2
Passa fios

ATRIBUTO 3
Porta de abrir com puxador metálico

ATRIBUTO 4
Prateleira de 25mm

ATRIBUTO 5

Prateleira de vidro

ATRIBUTO 6

Puxador metálico

ATRIBUTO 7

Tampo de 25mm

ATRIBUTO 8

Espaço para decoração

ATRIBUTO 9

Portas de abrir com vidro reflecta

ATRIBUTO 10

Painel com detalhe chanfrado

ATRIBUTO 11

Dobradica com amortecedor caneca 35mm

ATRIBUTO 12

Fita Led

ATRIBUTO 13

Prateleiras com Led decorativo

ATRIBUTO 14

O produto pode ser montado para lado esquerdo ou para o direito

ACABAMENTO

ACABAMENTO			
DERIVAÇÃO	1ª DERIVAÇÃO	2ª DERIVAÇÃO	ESCALA DE BRILHO
CANELA/GRIS FOSCO	PINTURA MADEIRADA FOSCO	PINTURA UNICOLOR FOSCO	FOSCO

FLEX COLOR?

NÃO

FUNCIONALIDADES

TELEVISOR

ESPAÇO ÚTIL PARA TV NO PAINEL (L X A X P)

2,00x1,480x0,420 m

TAMANHO RECOMENDADO TV NO PAINEL

(POLEGADAS)

75

ESPAÇO ÚTIL PARA TV NO TAMPO (L X A X P)

2,00x0,420 m

TAMANHO RECOMENDADO TV NO TAMPO

(POLEGADAS)

75

PRODUTO EXTENSÍVEL?

NÃO

NICHOS (QUANTIDADE)

10

PASSA FIO (QUANTIDADE)

02

TAMPO

ESPESSURA 25 mm MATERIAL MDP

PORTA 04

QTD	MATERIAL	ESPESSURA (mm)	TIPO
4	MDP	15	ABRIR

GAVETA 02

QTD	MATERIAL	DIMENSÕES (mm)	PESO SUP. (kg)
2	MDP	0,46x0,24x0,33	05

PRATELEIRA 14

QTD	MATERIAL	ESPESSURA (mm)
8	MDP	15
5	MDP	25
1	VIDRO	6

ACESSÓRIOS

PÉ 00

QTD	MATERIAL	ALTURA(mm)
	NÃO HÁ	00

RODÍZIOS 00

QTD	MATERIAL
	NÃO HÁ

PUXADOR 06

QTD	MATERIAL	TIPO
6	ALUMÍNIO	EMBUTIDO

VIDRO 00

QTD	MATERIAL	MEDIDA (mm)	ESPESSURA(mm)
NÃO HÁ	NÃO HÁ	NÃO HÁ	0

ESPELHO 00

QTD	MEDIDA (mm)	ESPESSURA(mm)
NÃO HÁ	NÃO HÁ	0

LUMINÁRIA 14

QTD	MATERIAL	TIPO
14	LED	FITA

CORREDIÇA 02

QTD	TIPO
2	TELESCÓPICA

DOBRADIÇA 08

QTD	TIPO
8	METÁLICA

SAPATAS 16

QTD	TIPO
16	NIVELADORA

DEMAIS ACESSÓRIOS 00

QTD	TIPO
NÃO HÁ	NÃO HÁ

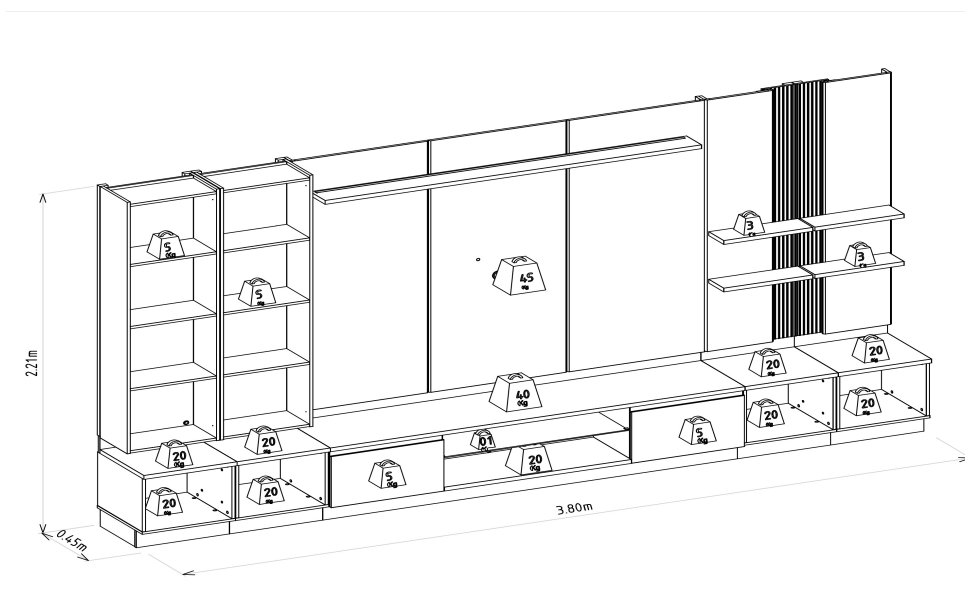
VOLUMES: DERIVAÇÃO E ESPECIFICAÇÃO

VOLUME	DIMENSÕES		PESO BRUTOkg	PESO LÍQUIDOkg	M³
	L x A x P	(m)			
1	2,075 x 0,100 x 0,450		43,00	42,00	0,093
2	0,980 x 0,070 x 0,480		14,10	13,10	0,033
3	0,955 x 0,050 x 0,410		4,70	4,60	0,020
4	1,890 x 0,086 x 0,680		50,00	49,00	0,111
5	1,720 x 0,082 x 0,445		27,00	26,00	0,063
6	1,720 x 0,082 x 0,445		27,00	26,00	0,063
7	1,715 x 0,100 x 0,450		36,20	35,20	0,077
8	1,692 x 0,050 x 0,500		7,00	6,50	0,042
9	1,715 x 0,100 x 0,450		36,20	35,20	0,077
10	1,692 x 0,050 x 0,500		7,00	6,50	0,042

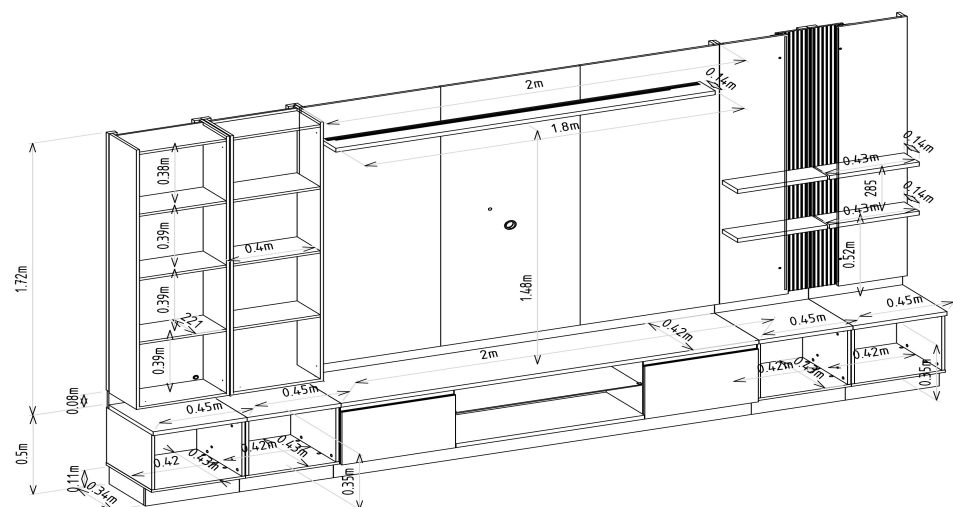
VOLUME	DERIVAÇÃO	CÓDIGO	EAN PRODUTO	EAN VOLUME
1	CANELA/GRIS FOSCO	208786	7898421206254	8421206100011
2	CANELA/GRIS FOSCO	208786	7898421206254	8421206100028
3	CANELA/GRIS FOSCO	208786	7898421206254	8421206100035
4	CANELA/GRIS FOSCO	208786	7898421206254	8421206117019
5	CANELA/GRIS FOSCO	208786	7898421206254	8421206124017
6	CANELA/GRIS FOSCO	208786	7898421206254	8421206124017
7	CANELA/GRIS FOSCO	208786	7898421206254	8421206131015
8	CANELA/GRIS FOSCO	208786	7898421206254	8421206131022
9	CANELA/GRIS FOSCO	208786	7898421206254	8421206131015
10	CANELA/GRIS FOSCO	208786	7898421206254	8421206131022

PESO SUPORTADO

(KG / METROS)



DIMENSIONAL DETALHADO (METROS)



GARANTIA

90D

RECOMENDAÇÕES DE MANUTENÇÃO E LIMPEZA

Este produto deve ser limpo com pano macio e seco

Não utilize produtos abrasivos como álcool e detergente, assim como esponjas rígidas ou palha de aço

Proteja a superfície do móvel de objetos que transmitam calor ou umidade

FORNECEDOR

Linea Brasil Ind. e Comercio de Moveis LTDA

CNPJ 95.387.569/0001-68

Rua Jurutau 1750 - PQ Industrial II

CEP: 86703-070

TEL : +55 43 3276 9400

Arapongas - PR

Brasil