

## GARANTIA E INSTRUÇÕES DE LIMPEZA E CONSERVAÇÃO

### GARANTÍA E INSTRUCCIONES DE LIMPIEZA Y MANTENIMIENTO / WARRANTY AND CLEANING AND CARE INSTRUCTIONS

Nosso produtos são garantidos por 90 dias contra defeitos de fabricação. Ao constatar um problema coberto pela garantia, entre em contato com a loja onde o produto foi comprado. Ela estará capacitada para atendê-lo da melhor forma diante de cada caso. Reclamações de garantia somente poderão ser atendidas se o termo de garantia for apresentado no ato de reivindicação, acompanhado de sua nota fiscal de compra.

Nuestros productos están garantidos contra defectos de fabricación por 90 días, a partir de la compra. Ao constatar un problema protegido por la garantía, póngase en contacto con la tienda donde se adquirió el producto. Ella estará capacitada para atenderlo de la mayor manera de acuerdo con cada caso.

Our products are guaranteed against manufacturing defects for 90 days from the date of purchase. When you find a problem covered by the warranty, please contact the store where the product was purchased. The store is able to serve you in the best way in each case.

#### Exclusões:

Desgaste natural ou danos causados por água, maresia, ferrugem, incêndio, calor, cupins e pragas em geral. Montagem, manutenção e uso inadequado. Não cumprimento das recomendações técnicas do esquema. Montagens e desmontagens após a primeira instalação. Instalações elétricas e outras afins.

#### Importante

A Linea Brasil não autoriza nenhuma pessoa, loja ou entidade assumir em seu nome qualquer outra garantia que não conste no certificado. A fabricante reserva-se no direito de efetuar nos produtos eventuais modificações que considerar necessárias, sem prejudicar as características essenciais. Os produtos terão peças de assistência para reposição no período de 1 ano a contar de sua retirada do mercado, desde que haja matéria-prima equivalente, observando o dispositivo no Art.32 da Lei 8.078/90 (Cód. Defesa do Consumidor). O atendimento para produtos fora de linha é feito por programação especial, através da loja revendedora sob aprovação de consulta prévia ao fabricante.

#### Exclusões:

Desgaste natural ou danos causados por água, neblina salina, óxido, fogo, calor, termitas e pragas em geral. Manutenimento e uso inadequado. Incumprimento de las recomendaciones técnicas del esquema. Montaje y desmontaje tras la primera instalación. Instalaciones eléctricas y otras similares.

#### Importante

Linea Brasil no autoriza a ninguna persona, tienda o entidad a asumir en su nombre cualquier otra garantía que no figure en el certificado. El fabricante se reserva el derecho de efectuar en los productos eventuales modificaciones que considere necesarias, sin perjudicar las características esenciales. Los productos tendrán piezas de asistencia para reposición en el período de 1 año a partir de su retirada del mercado. La atención para productos fuera de línea es hecha por programación especial, a través de la tienda revendedora bajo aprobación de consulta previa al fabricante.

#### Exclusões:

Natural wear and tear or damage caused by water, sea spray, rust, fire, heat, termites and pests in general. Improper assembly, maintenance and use. Failure to comply with the technical recommendations of the scheme. Assembly and disassembly after the first installation. Electrical and other related installations.

#### Importante

Linea Brasil does not authorize any person, store or entity to assume on its behalf any other warranty that does not appear on the certificate. The manufacturer reserves the right to make in the products any modifications that it considers necessary without prejudice to the essential characteristics. The products will have replacement parts within one year of being withdrawn from the market. The service for off-line products is done by special programming, through the store reseller under prior consultation with the manufacturer.

Para retirar o pó, utilize um pano seco, espanador ou aspirador. Se necessário, para uma limpeza mais efetiva, utilize um pano levemente umedecido com água. Finalize com uma flanela limpa e seca. Evite materiais abrasivos, umidade e calor.

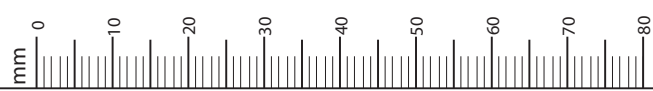
Para quitar el polvo, utilice un paño seco, un plumero o una aspiradora. Si es necesario, para una limpieza más eficaz, utilice un paño ligeramente humedecido con agua. Termine con una flanela limpia y seca. Evite materiales abrasivos, humedad y calor.

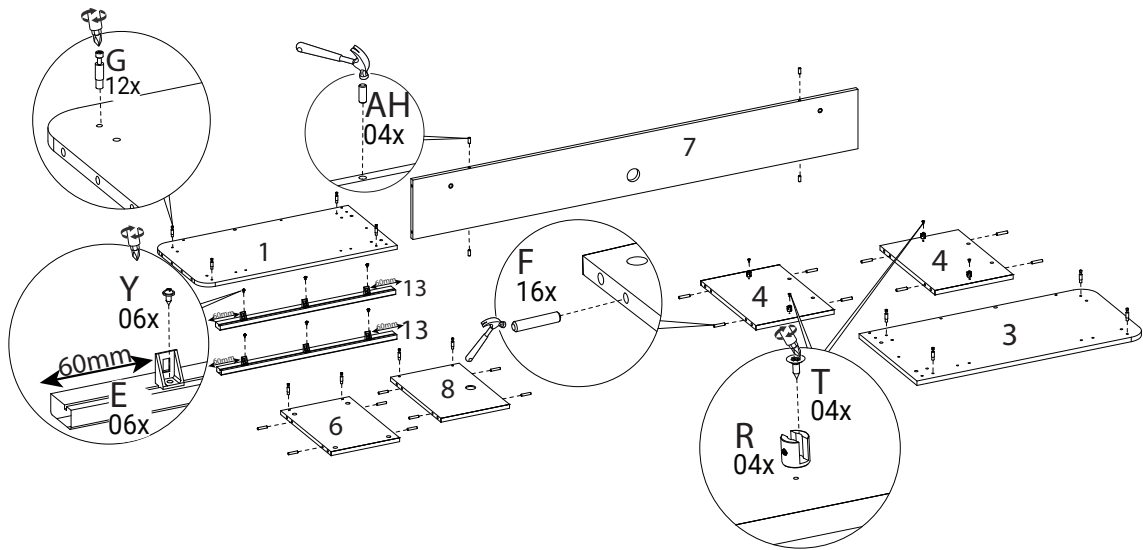
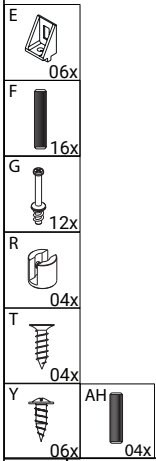
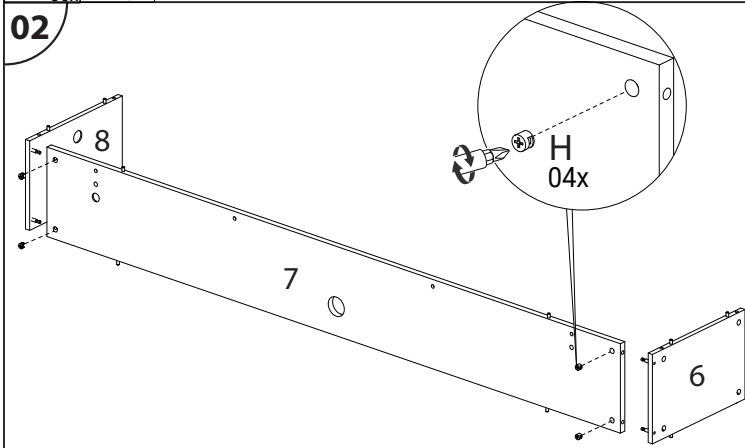
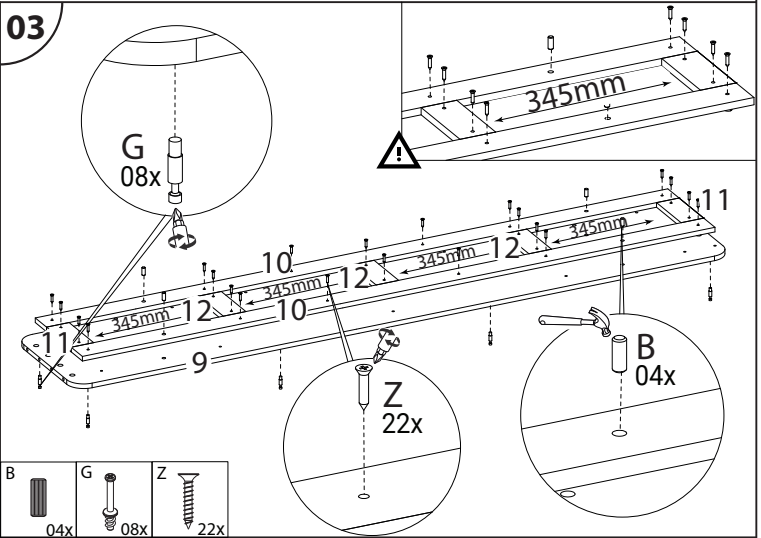
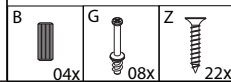
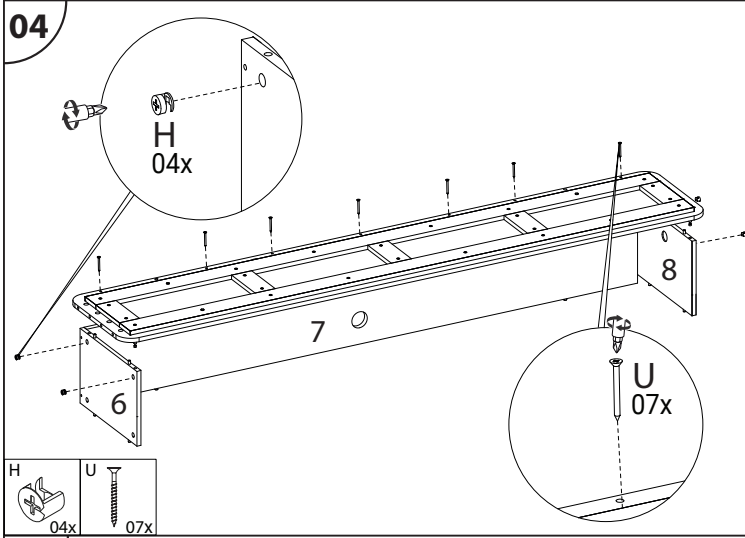
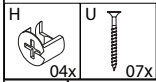
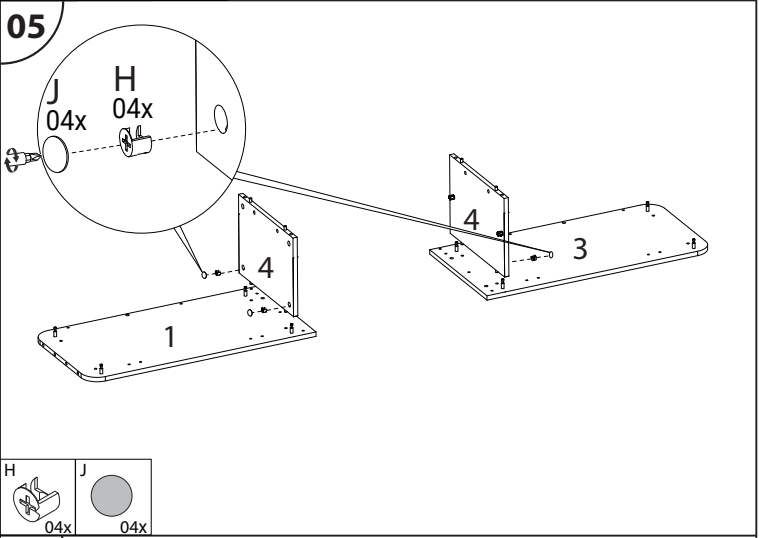
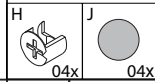
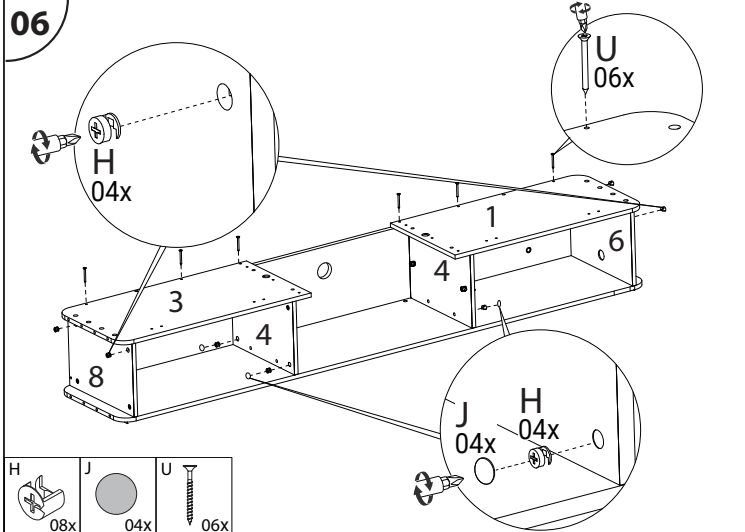
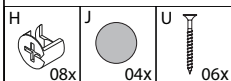
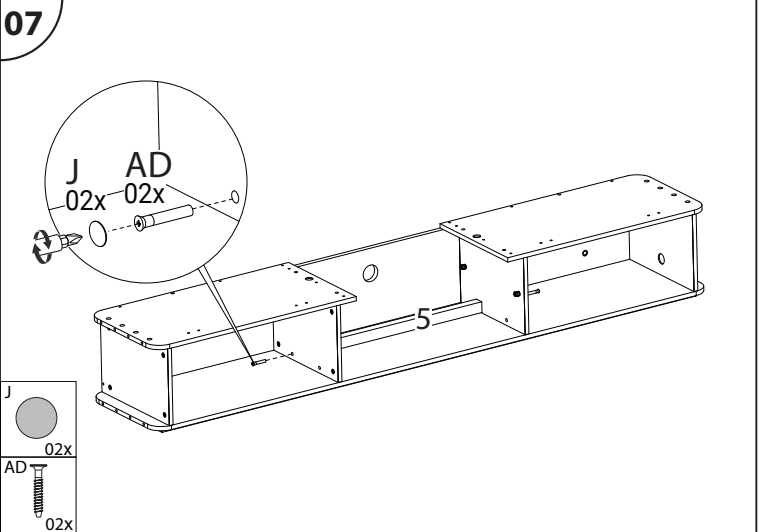
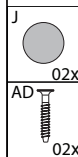
To remove dust, use a dry cloth, duster or vacuum cleaner. If necessary, for more effective cleaning, use a cloth slightly dampened with water. Finish with a clean, dry flannel. Avoid abrasive materials, humidity and heat.

VOLUME	ITEM	PEÇA	DESCRIÇÃO	DIMENSÕES (mm)		QUANTIDADE		
Caja	Artículo	Pieza	Descripción	Dimensión	Cantidad	Material		
BOX	Item	Part	Description	Dimension	Amount			
1	1	510546001	BASE ESQUERDA   BASE IZQUIERDA   LEFT BASE	632	318	12	1	MDP
1	2	510546002	BASE CENTRAL   BASE CENTRAL   CENTRAL BASE	582	302	12	1	MDP
2	3	510546003	BASE DIREITA   BASE DERECHA   RIGHT BASE	632	318	12	1	MDP
2	4	510546004	DIVISAO   DIVISION   DIVISION	302	215	12	2	MDP
1	5	510546005	APOIO TAMPO   SOPORTE SUPERIOR   TOP SUPPORT	582	30	25	1	MDP
1	6	510546006	LATERAL ESQUERDA   LADO IZQUIERDO   LEFT SIDE	316	215	12	1	MDP
1	7	510546007	FUNDO   TRASERO   BACK	1644	215	15	1	MDP
1	8	510546008	LATERAL DIREITA   LADO DERECHO   RIGHT SIDE	316	215	12	1	MDP
1	9	510546009	TAMPO   SUPERIOR   TOP	1746	318	12	1	MDP
1	10	510546010	ENGROSSO FRONTAL TRASERO   ENGRASAMIENTO FRONTAL PANEL TRASERO   FRONT THICKENING REAR PANEL	1683	60	12	2	MDP
1	11	510546011	ENGROSSO LATERAL   ENGRASAMIENTO LATERAL   SIDE THICKENING	131	60	12	2	MDP
1	12	510546012	ENGROSSO CENTRAL   ENGRASAMIENTO CENTRAL   CENTRAL THICKENING	131	60	12	3	MDP
1	13	510546013	VISTA FRONTAL   VISTA FRONTAL   FRONT VIEW	571	31	15	2	MDF
1	14	510546014	MOLDURA LATERAL   MARCO LATERAL   SIDE FRAME	245	114	25	4	MDF
2	15	510546015	MOLDURA CURVA NICHU   MARCO CURVO NICHU   CURVED FRAME NICHE	245	81	30	4	MDF
1	16	510546016	TAMPO SUPERIOR   SUPERIOR SUPERIOR   TOP TOP	1800	356	9	1	MDF
1	17	510546017	TRAVESSA PAINEL NICHU   NICHU DE LA BARRA TRANSVERSAL DEL PANEL   PANEL CROSSBAR NICHE	678	70	18	2	MDF
1	18	510546018	TRAVESSA PAREDE NICHU   NICHU DE LA BARRA TRANSVERSAL DE LA PARED   WALL CROSSBAR NICHE	678	70	18	2	MDF
2	19	510546019	PORTA   PUERTA   DOOR	538	245	15	2	MDP
2	20	510546020	PAINEL DIREITA   PANEL DERECHO   RIGHT PANEL	1350	555	15	1	MDP
2	21	510546021	PAINEL CENTRAL   PANEL CENTRAL   CENTRAL PANEL	1350	555	15	1	MDP
2	22	510546022	PAINEL ESQUERDO   PANEL IZQUIERDO   LEFT PANEL	1350	555	15	1	MDP
1	23	510546023	FUNDO UNIAO   JUNTA TRASERA   BACK JOINT	1348	23	2,8	2	MDF
2	24	510546024	APOIO SUPERIOR INFERIOR   SOPORTE SUPERIOR SOPORTE INFERIOR   UPPER SUPPORT LOWER SUPPORT	1350	70	15	2	MDP
1	25	510546025	APOIO TRASERO CENTRAL   SOPORTE TRASERO CENTRAL   CENTRAL REAR SUPPORT	723	60	15	2	MDP
1	26	510546026	APOIO PAINEL TRASERO   SOPORTE DEL PANEL TRASERO   REAR PANEL SUPPORT	160	60	15	5	MDP
1	27	510546027	PRATELEIRA SUPERIOR   ESTANTE SUPERIOR   UPPER SHELF	1670	145	25	1	MDF
1	28	510546028	TRAVESSA SUPERIOR   TRANSVERSAL SUPERIOR   UPPER CROSSBAR	1360	100	15	1	MDP
1	29	510546029	PAINEL TRASERO   PANEL TRASERO   REAR PANEL	1679	142	15	1	MDP
2	30	510546030	MOLDURA CURVA PAINEL   MARCO DEL PANEL CURVO   CURVED PANEL FRAME	1350	81	30	2	MDP
2	31	510546031	TRAVESSA PAINEL   TRANSVERSAL DEL PANEL   PANEL CROSSBAR	1350	70	15	1	MDP
2	32	510546032	TRAVESSA PAREDE   TRANSVERSAL DE LA PARED   WALL CROSSBAR	1350	70	15	1	MDP

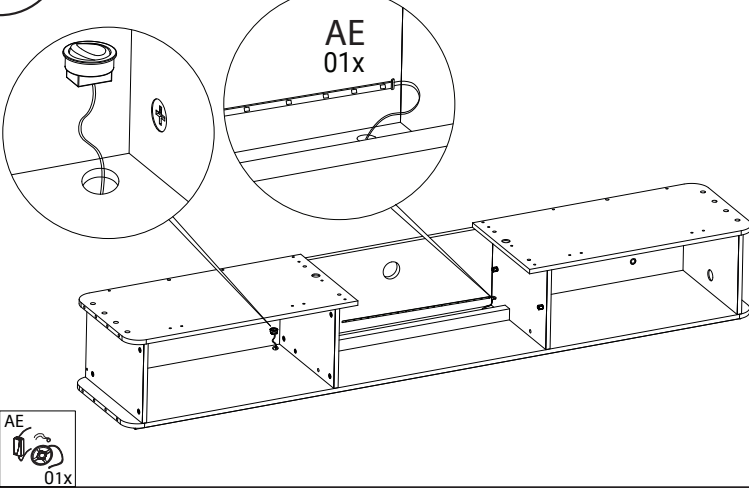
#### TABELA DE ACESSÓRIOS | TABLA DE ACCESORIOS | ACCESSORIES TABLE

Código   Code	Descrição   Description   Description	Quantidade   Amount	
A	160001001	COLA PARA MONTAGEM   COLA PARA MONTAJE   ASSEMBLY GLUE	2
B	160001003	CAVILHAS 8X20MM   ESPIGAS 8X20MM   DOWELS 8X20MM	10
C	160001005	CAVILHA 8X55   ESPIGA 8X55   DOWEL 8X55	2
D	160001009	ARRUELA   ARANDELA   WASHER	13
E	160001011	SUPORTE ANGULAR CENTRAL MARRON   SOPORTE ANGULAR CENTRAL MARRÓN   BROWN CENTRAL ANGLE BRACKET	6
F	160001023	CAVILHA 6X30MM   ESPIGA 6X30MM   DOWEL 6X30MM	24
G	160001024	PINO GIROFIX   PASADOR GIROFIX   GIROFIX PIN	44
H	160001025	CASTANHA DO MINI-GIROFIX   TUERCA DEL MINI-GIROFIX   MINI-GIROFIX NUT	44
I	160001034	CHAPA JUNCAD   PLACA DE UNIÓN   JOINING PLATE	29
J	160002002	TAMPA ADESIVA 18MM   TAPA ADHESIVA 18MM   ADHESIVE COVER 18MM	12
K	160002005	GUÍA CABO   GUÍA DE CABLE   CABLE GUIDE	2
L	160002006	BUCHA 8MM (PAREDE)   TACO 8MM (PARED)   WALL PLUG 8MM (WALL)	13
M	160002012	GIZ DE CORRECAO   TIZA DE CORRECCION   CORRECTION CHALK	2
N	160002014	DISTANCIADOR DE PAINEL   DISTANCIADOR DE PANEL   PANEL SPACER	6
O	160003013	BATENTE SILICONE   TOPE DE SILICONA   SILICONE BUMPER	4
P	160003002	DOBRADICA CANECA 26MM   BISAGRA DE CAZOLETA 26MM   26MM CUP HINGE	4
Q	160003013	PISTAO A GAS INVERTIDO   PISTÓN A GAS INVERTIDA   INVERTED GAS PISTON	2
R	160004001	SUPORTE PRATELEIRA U   SOPORTE DE ESTANTE U   U SHELF SUPPORT	4
S	160005088	PUXADOR LIVORNO   TIRADOR LIVORNO   LIVORNO HANDLE	2
T	160006011	PARAFUSO 3,5X12 CABECA CHATA   TORNILLO 3,5X12 CABEZA PLANA   SCREW 3,5X12 FLAT HEAD	8
U	160006006	PARAFUSO 3,5X40 CABECA CHATA   TORNILLO 3,5X40 CABEZA PLANA   SCREW 3,5X40 FLAT HEAD	25
V	160006008	PARAFUSO 4,5X25 CABECA CHATA   TORNILLO 4,5X25 CABEZA PLANA   SCREW 4,5X25 FLAT HEAD	43
W	160006010	PARAFUSO 4,5X50 CABECA CHATA   TORNILLO 4,5X50 CABEZA PLANA   SCREW 4,5X50 FLAT HEAD	19
X	160006015	PARAFUSO 6,0X75 CABECA CHATA   TORNILLO 6,0X75 CABEZA PLANA   SCREW 6,0X75 FLAT HEAD	13
Y	160006016	PARAFUSO 3,5X12 CABECA FLANGEADA   TORNILLO 3,5X12 CABEZA BRIDADA   SCREW 3,5X12 FLANGED HEAD	90
Z	160006018	PARAFUSO 4,5X22 CABECA CHATA   TORNILLO 4,5X22 CABEZA PLANA   SCREW 4,5X22 FLAT HEAD	28
AA	160006019	PARAFUSO M4 10MM CHATA   TORNILLO M4 10MM PLANA   SCREW M4 10MM FLAT HEAD	8
AB	160006020	PINO UNIAO M4 12MM CHATA   PASADOR DE UNIÓN M4 12MM PLANA   UNION PIN M4 12MM FLAT HEAD	8
AC	160006042	PARAFUSO 3,5X30 CABECA FLANGEADA   TORNILLO 3,5X30 CABEZA BRIDADA   SCREW 3,5X30 FLANGED HEAD	30
AD	160006053	PARAFUSO ESTRUTURAL 7X40 CABECA CHATA   TORNILLO ESTRUCTURAL 7X40 CABEZA PLANA   STRUCTURAL SCREW 7X40 FLAT HEAD	2
AE	160010044	KIT FITA LED LUZ BRANCA   KIT CINTA LED LUZ BLANCA   WHITE LIGHT LED STRIP KIT	1
AF	160011085	ACABAMENTO LENTE PARA LED   ACABADO LENTE PARA LED   LED LENS FINISH	1
AG	180001097	VIDRO INCOLOR   VIDRIO INCOLORO   CLEAR GLASS	1
AH	160001004	CAVILHAS 8X30MM   ESPIGAS 8X30MM   DOWELS 8X30MM	9
AI	160001055	FITA DUPLA FACE   CINTA DE DOBLE CARA   DOUBLE-SIDED TAPE	6

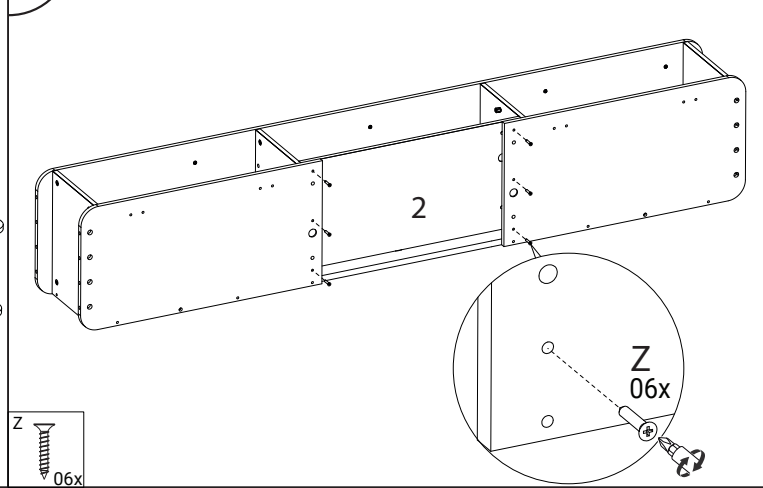


**01****02****03****04****05****06****07**

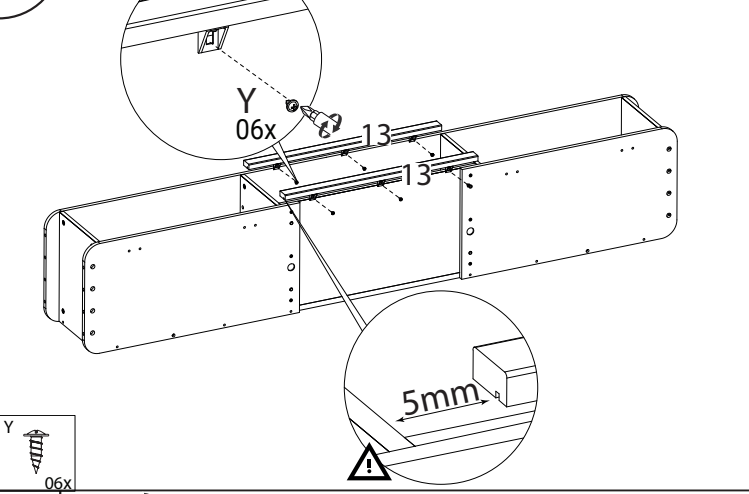
08



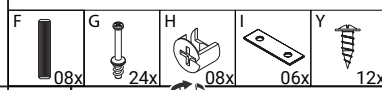
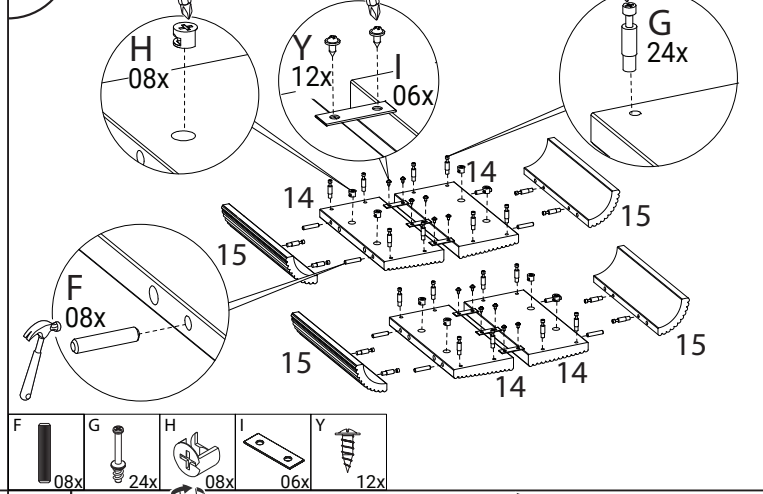
09



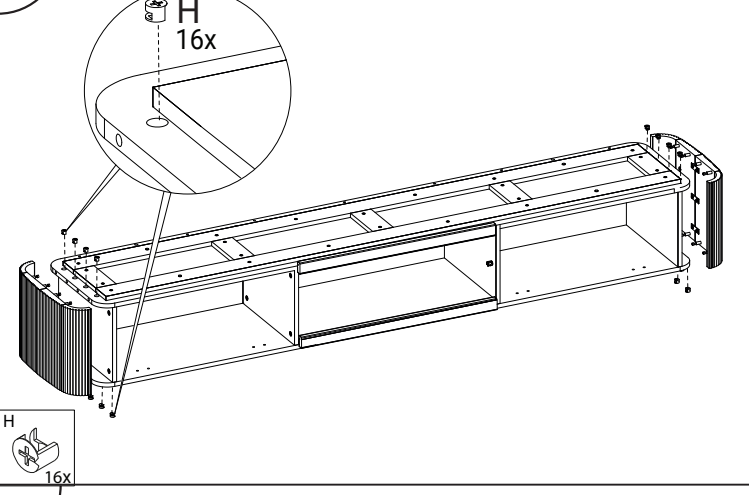
10



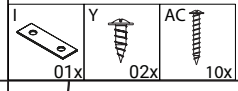
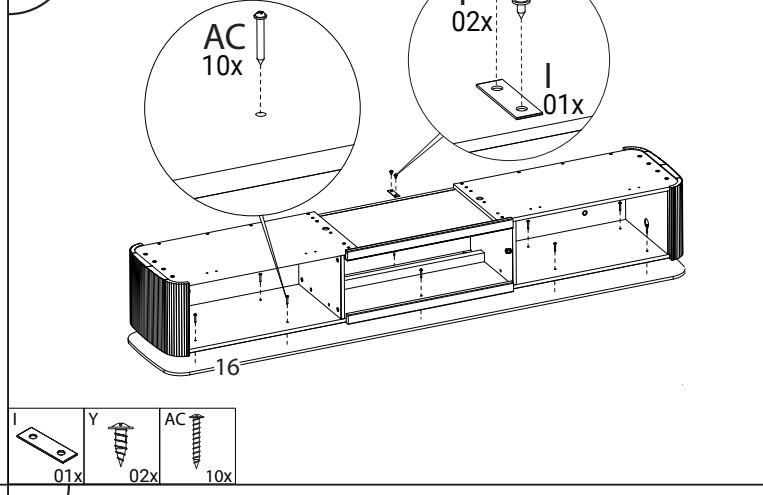
11



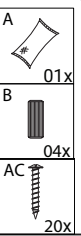
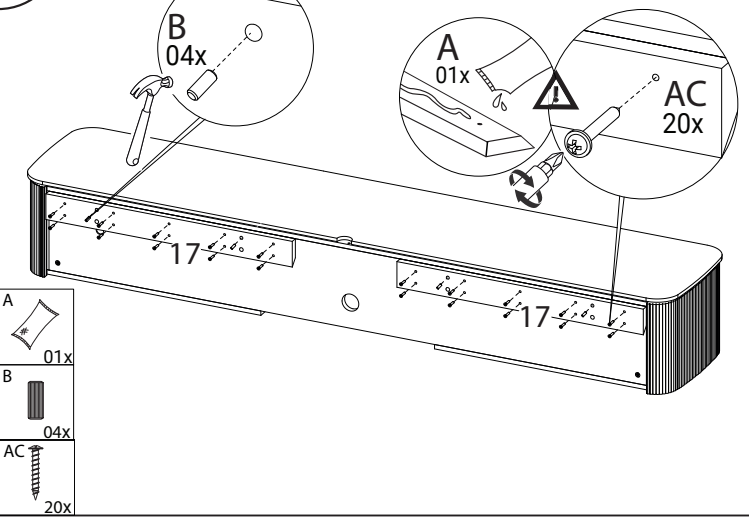
12



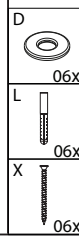
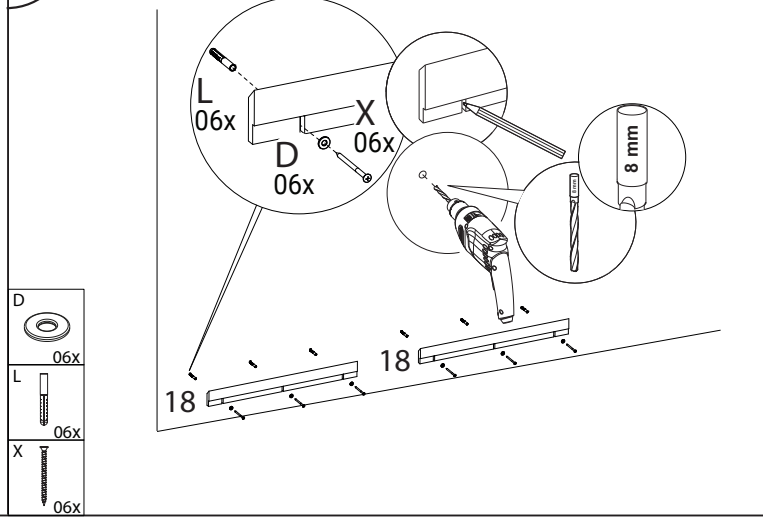
13



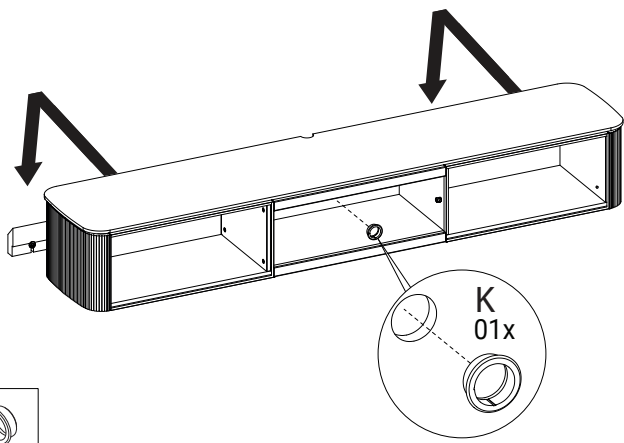
14



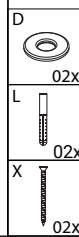
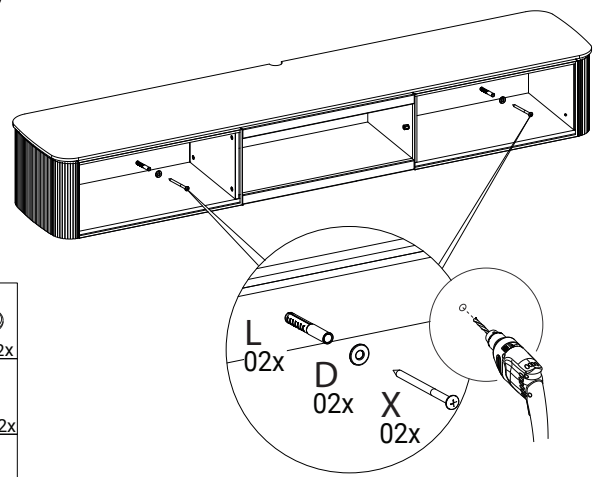
15



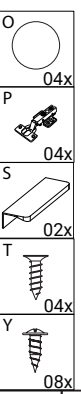
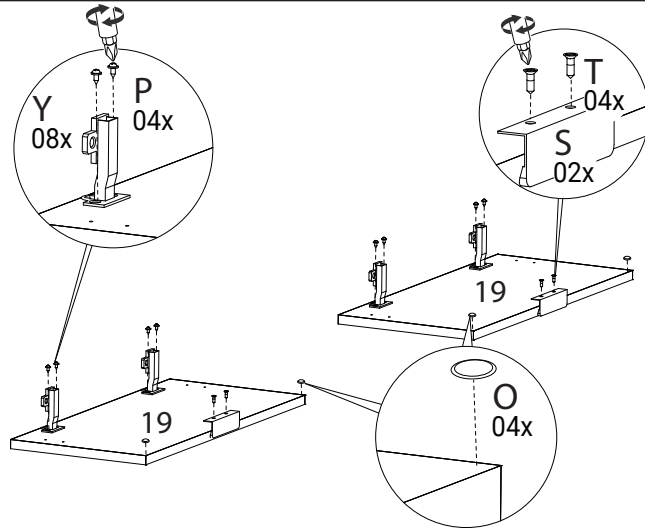
16



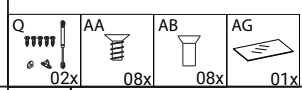
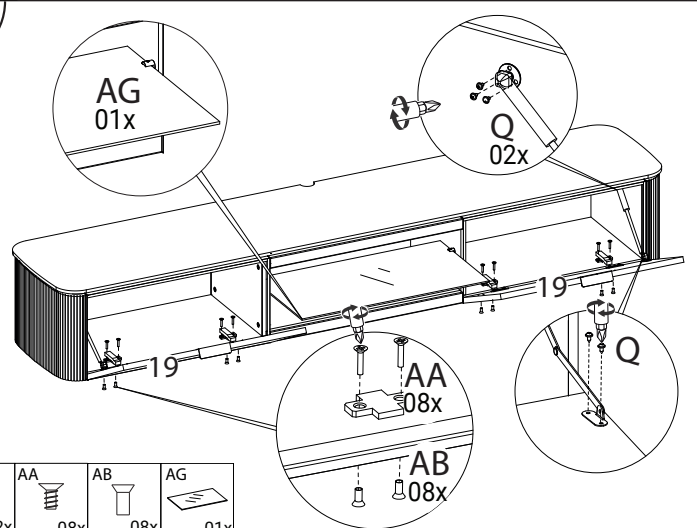
17



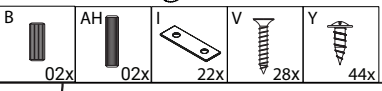
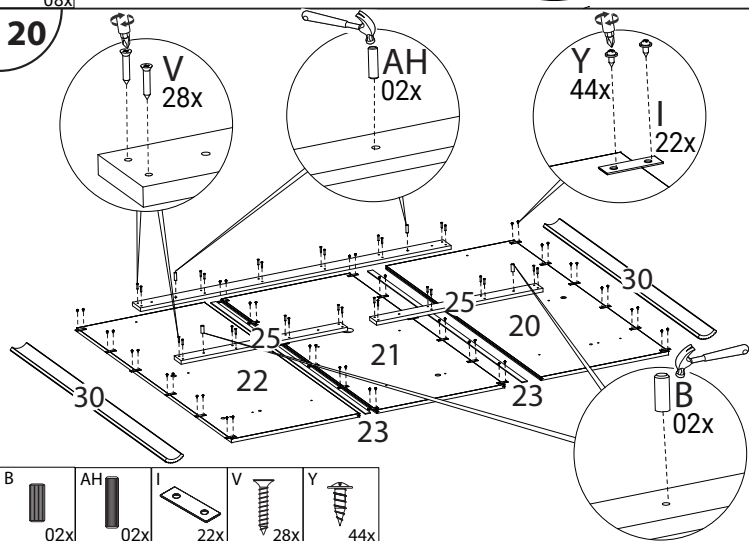
18



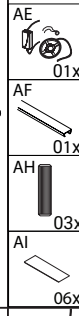
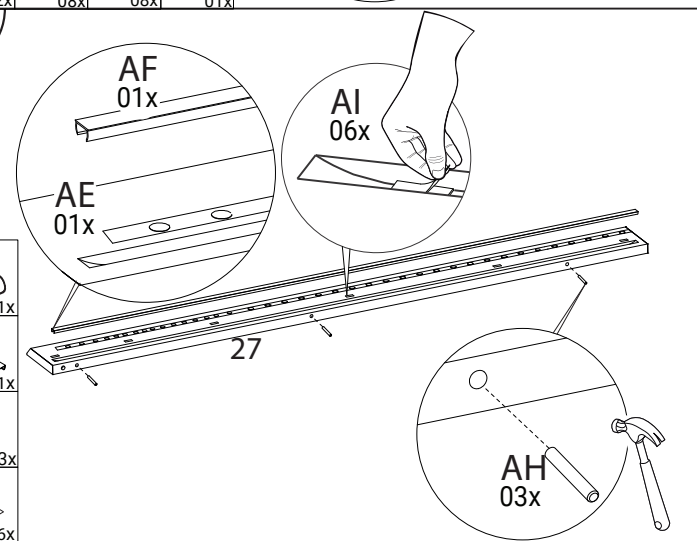
19



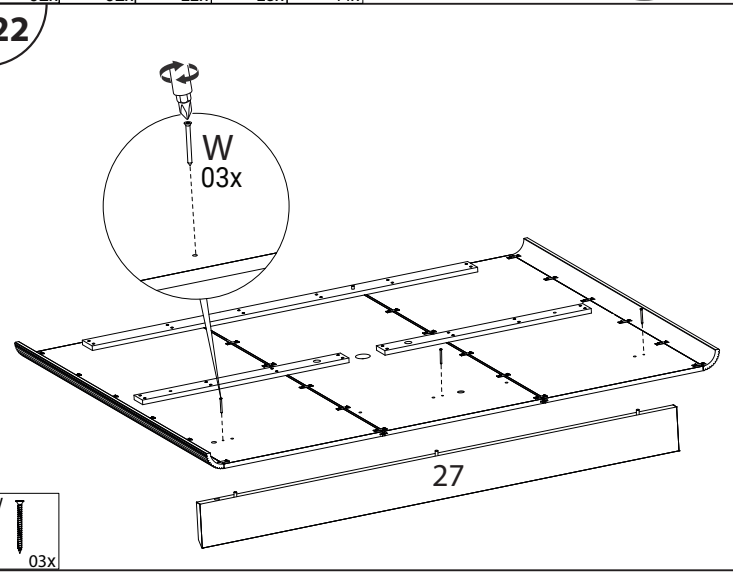
20



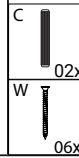
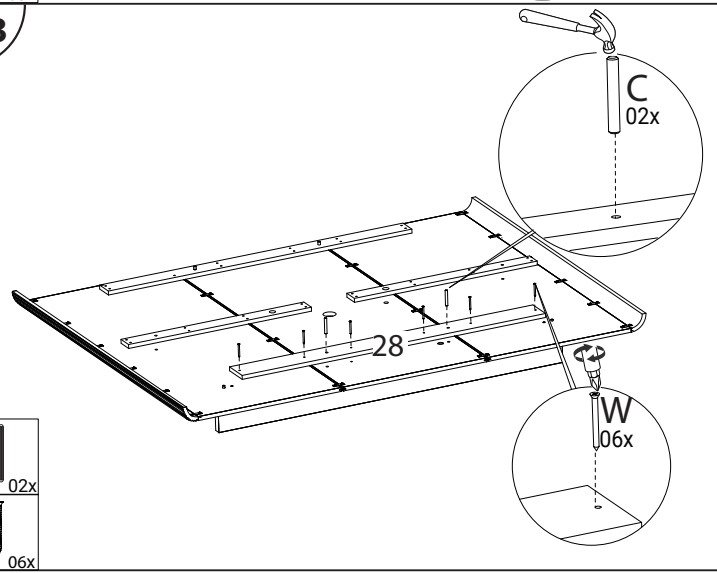
21



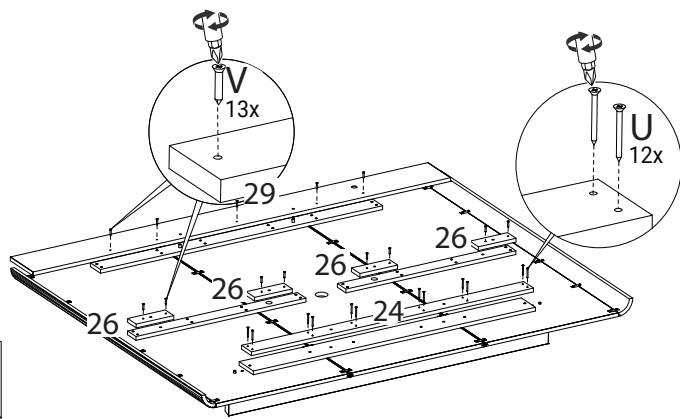
22



23

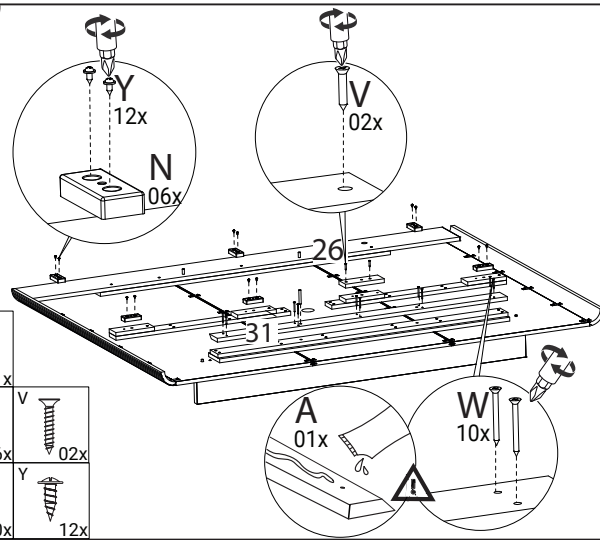


24



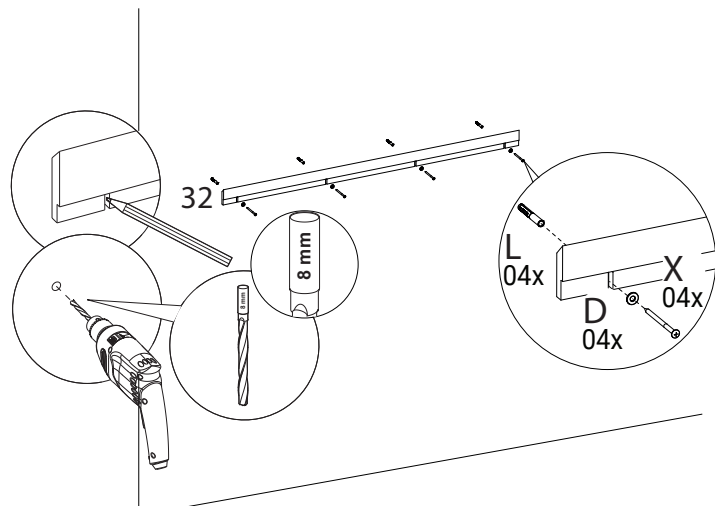
- U 12x
- V 13x

25



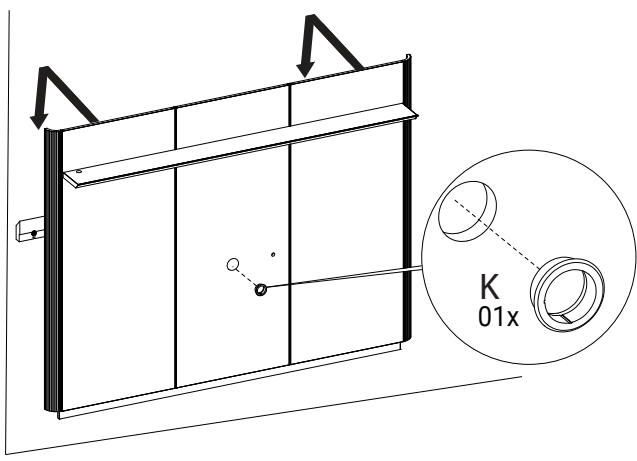
- A 01x
- N 06x
- V 02x
- W 10x
- Y 12x

26

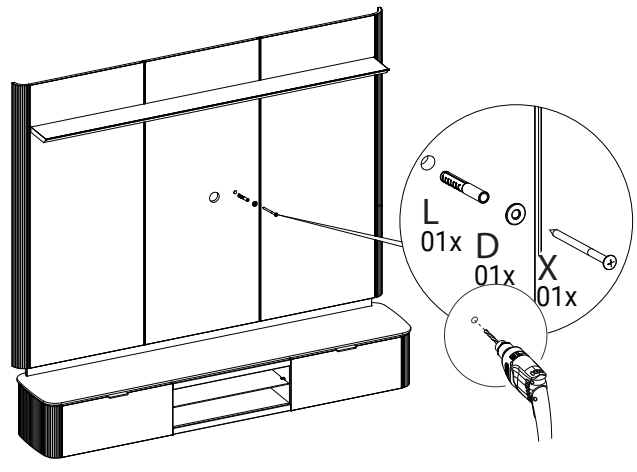


- D 04x
- L 04x
- X 04x

27



- K 01x



- D 01x
- L 01x
- X 01x

28

