

NICHO 1.4



DESCRIÇÕES

DETALHADA

O Nicho suspenso 1.4 foi projetado para ser utilizado no painel ripado modular. Possui uma porta basculante com pistão à gás e um puxador de alumínio.

E-COMMERCE

Nicho 1.4

INFORMAÇÕES FISCAIS

CÓDIGO FISCAL (NCM): 94036000

CÓDIGO DO PRODUTO: 810014028

IPI: 3 %

FAMÍLIA:

ESPECIFICAÇÕES TÉCNICAS

PRODUTO MONTADO

1,360 0,230 0,330 m (L x A x P)

QUANTIDADE DE VOLUMES

1

m³ (TTL VOLUMES)

0,051

PESO LIQUIDO (Produto montado kg)

19,45 KG

PESO BRUTO

(Produto embalado kg)

20,45 KG

MATERIAL

MDP

SISTEMA DE MONTAGEM

CAVILHAS, PARAFUSOS E MINIFIX

MONTAGEM

ESTE PRODUTO NECESSITA DE MONTAGEM E O SEU MANUAL DE INSTRUÇÃO SE ENCONTRA EM SUA EMBALAGEM

TEMPO DE MONTAGEM

01:00:00

DIFERENCIAIS

- | | |
|-----------------------------------|----------|
| ATRIBUTO | 1 |
| Tampo de 37mm | |
| ATRIBUTO | 2 |
| Porta basculante com pistão à gás | |
| ATRIBUTO | 3 |
| Passa fios | |

ACABAMENTO

ACABAMENTO

DERIVAÇÃO	1ª DERIVAÇÃO	2ª DERIVAÇÃO	ESCALA DE BRILHO
NATURE/OFF WHITE	PINTURA MADEIRADA FOSCO	PINTURA UNICOLOR FOSCO	FOSCO

FLEX COLOR?

NÃO

FUNCIONALIDADES

TELEVISOR

ESPAÇO ÚTIL PARA TV NO PAINEL (L X A X P)
m

TAMANHO RECOMENDADO TV NO PAINEL (POLEGADAS)
0

ESPAÇO ÚTIL PARA TV NO TAMPO (L X A X P)
1,36 x 0,33 m

TAMANHO RECOMENDADO TV NO TAMPO (POLEGADAS)
55

PRODUTO EXTENSÍVEL?

NÃO

NICHOS (QUANTIDADE)
01

PASSA FIO (QUANTIDADE)

01

TAMPO
ESPESSURA 37 mm MATERIAL MDP

PORTA 01

QTD	MATERIAL	ESPESSURA (mm)	TIPO
1	MDP	15	BASCULANTE

GAVETA 00

QTD	MATERIAL	DIMENSÕES (mm)	PESO SUP. (kg)
NÃO HÁ	NÃO HÁ	NÃO HÁ	00

PRATELEIRA 00

QTD	MATERIAL	ESPESSURA (mm)
NÃO HÁ	NÃO HÁ	0

ACESSÓRIOS

PÉ 00

QTD	MATERIAL	ALTURA (mm)
NÃO HÁ	NÃO HÁ	00

RODÍZIOS 00

QTD	MATERIAL
NÃO HÁ	NÃO HÁ

PUXADOR 01

QTD	MATERIAL	TIPO
1	ALUMÍNIO	ALÇA

VIDRO 00

QTD	MATERIAL	MEDIDA (mm)	ESPESSURA (mm)
NÃO HÁ	NÃO HÁ	NÃO HÁ	0

ESPELHO 00

QTD	MEDIDA (mm)	ESPESSURA (mm)
NÃO HÁ	NÃO HÁ	0

LUMINÁRIA 00

QTD	MATERIAL	TIPO
NÃO HÁ	NÃO HÁ	NÃO HÁ

CORREDIÇA 00

QTD	TIPO
NÃO HÁ	NÃO HÁ

DOBRADIÇA 02

QTD	TIPO
2	METÁLICA

SAPATAS 00

QTD	TIPO
NÃO HÁ	NÃO HÁ

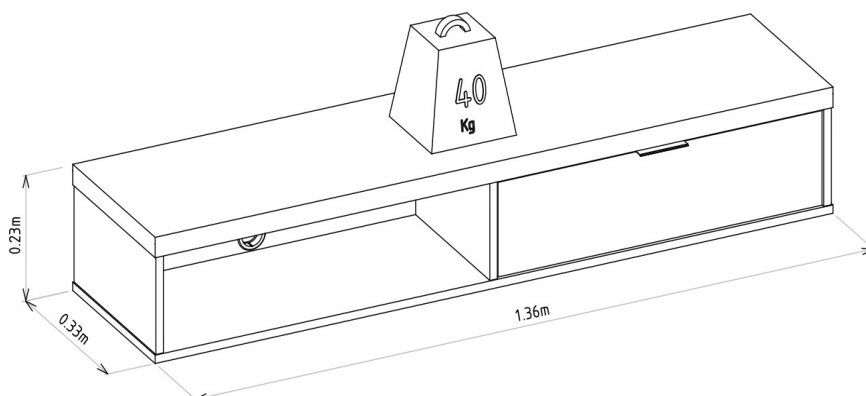
DEMAIS ACESSÓRIOS 01

QTD	TIPO
01	PISTÃO A GÁS

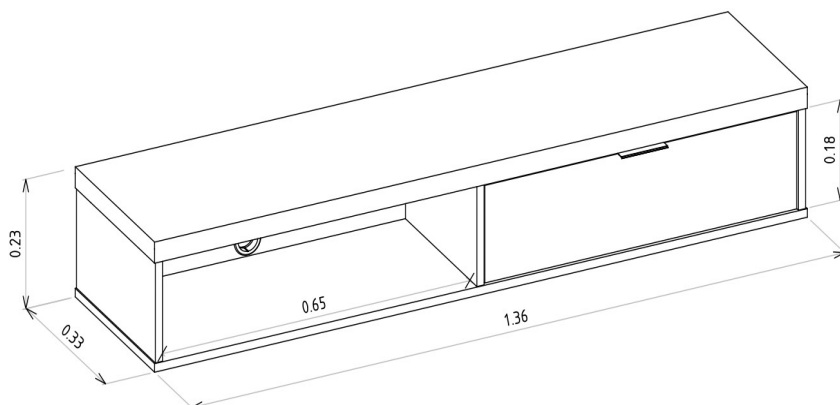
VOLUMES: DERIVAÇÃO E ESPECIFICAÇÃO

VOLUME	DIMENSÕES		PESO BRUTO kg	PESO LÍQUIDO kg	M³
	L x A x P	(m)			
1	1,400 x 0,106 x 0,343		20,45	19,45	0,051

VOLUME	DERIVAÇÃO	CÓDIGO	EAN PRODUTO	EAN VOLUME
1	NATURE/OFF WHITE	207039	7898488218122	8488218122011

PESO SUPORTADO**(KG / METROS)**

DIMENSIONAL DETALHADO (METROS)



GARANTIA

90D

RECOMENDAÇÕES DE MANUTENÇÃO E LIMPEZA

Este produto deve ser limpo com pano macio e seco

Não utilize produtos abrasivos como álcool e detergente, assim como esponjas rígidas ou palha de aço

Proteja a superfície do móvel de objetos que transmitam calor ou umidade

FORNECEDOR

Linea Brasil Ind. e Comercio de Moveis LTDA

CNPJ 95.387.569/0001-68

Rua Jurutau 1750 - PQ Industrial II

CEP: 86703-070

TEL : +55 43 3276 9400

Arapongas - PR

Brasil