



RACK RECIFE

DESCRIÇÕES

DETALHADA

Olha só a praticidade do Rack para TV Recife: Além de acomodar TV de até 70 polegadas, os demais aparelhos eletrônicos ficarão bem acomodados em seus amplos nichos. Organizar a sala vai ser muito fácil. O Rack Recife possui duas portas de correr com grande espaço interno para você guardar tudo o que não precisa aparecer. É muito espaço para os objetos do dia-a-dia! Um atributo incrível são os rodízios, você pode mover o rack para onde quiser. Você poderá instalar eletrônicos ou limpar sem dificuldades.

E-COMMERCE

Rack para TV de até 70" Racife Linea brasil

INFORMAÇÕES FISCAIS

CÓDIGO FISCAL (NCM): 94036000

CÓDIGO DO PRODUTO: 810003019

IPI: 3 %

FAMÍLIA: RACK

ESPECIFICAÇÕES TÉCNICAS

PRODUTO MONTADO

2,000 0,670 0,360 m (L x A x P)

QUANTIDADE DE VOLUMES

1

m³ (TTL VOLUMES)

0,108

PESO LIQUIDO (Produto montado kg)

45,55 KG

PESO BRUTO

(Produto embalado kg)

46,55 KG

MATERIAL

MDP

SISTEMA DE MONTAGEM

CAVILHAS, PARAFUSOS E MINIFIX

MONTAGEM

ESTE PRODUTO NECESSITA DE MONTAGEM E O SEU MANUAL DE INSTRUÇÃO SE ENCONTRA EM SUA EMBALAGEM

TEMPO DE MONTAGEM

01:50:00

DIFERENCIAIS

ATRIBUTO 1
Espelho + puxador de MDF revestido

ATRIBUTO 2
Tampo de 37mm

ATRIBUTO 3
Porta de correr

ATRIBUTO 4
Prateleira de vidro

ACABAMENTO

ACABAMENTO			
DERIVAÇÃO	1ª DERIVAÇÃO	2ª DERIVAÇÃO	ESCALA DE BRILHO
NATURE/OFF WHITE	PINTURA MADEIRADA FOSCO	PINTURA UNICOLOR FOSCO	FOSCO
JATOBA/OFF WHITE	PINTURA MADEIRADA FOSCO	PINTURA UNICOLOR FOSCO	FOSCO

FLEX COLOR?

NÃO

FUNCIONALIDADES

TELEVISOR

ESPAÇO ÚTIL PARA TV NO TAMPO (L X A X P)

2,00 X 0,00 X 0,36 m

TAMANHO RECOMENDADO TV NO TAMPO

(POLEGADAS)

70

PRODUTO EXTENSÍVEL?

NÃO

NICHOS (QUANTIDADE)

05

PASSA FIO (QUANTIDADE)

01

TAMPO

ESPESSURA 37 mm MATERIAL MDP

PORTA 02

QTD	MATERIAL	ESPESSURA (mm)	TIPO
2	MDP	12	CORRER

GAVETA 00

QTD	MATERIAL	DIMENSÕES (mm)	PESO SUP. (kg)
NÃO HÁ	NÃO HÁ	NÃO HÁ	00

PRATELEIRA 01

QTD	MATERIAL	ESPESSURA (mm)
1	VIDRO	4

ACESSÓRIOS

PÉ 00

QTD	MATERIAL	ALTURA (mm)
NÃO HÁ	NÃO HÁ	00

RODÍZIOS 08

QTD	MATERIAL
8	PLÁSTICO

PUXADOR 02

QTD	MATERIAL	TIPO
2	MDF	ALÇA

VIDRO 01

QTD	MATERIAL	MEDIDA (mm)	ESPESSURA (mm)
1	COMUM	620 x 300	4

ESPELHO 02

QTD	MEDIDA (mm)	ESPESSURA (mm)
2	675 x 120	3

LUMINÁRIA 00

QTD	MATERIAL	TIPO
NÃO HÁ	NÃO HÁ	NÃO HÁ

CORREDIÇA 00

QTD	TIPO
NÃO HÁ	NÃO HÁ

DOBRADIÇA 00

QTD	TIPO
NÃO HÁ	NÃO HÁ

SAPATAS 00

QTD	TIPO
NÃO HÁ	NÃO HÁ

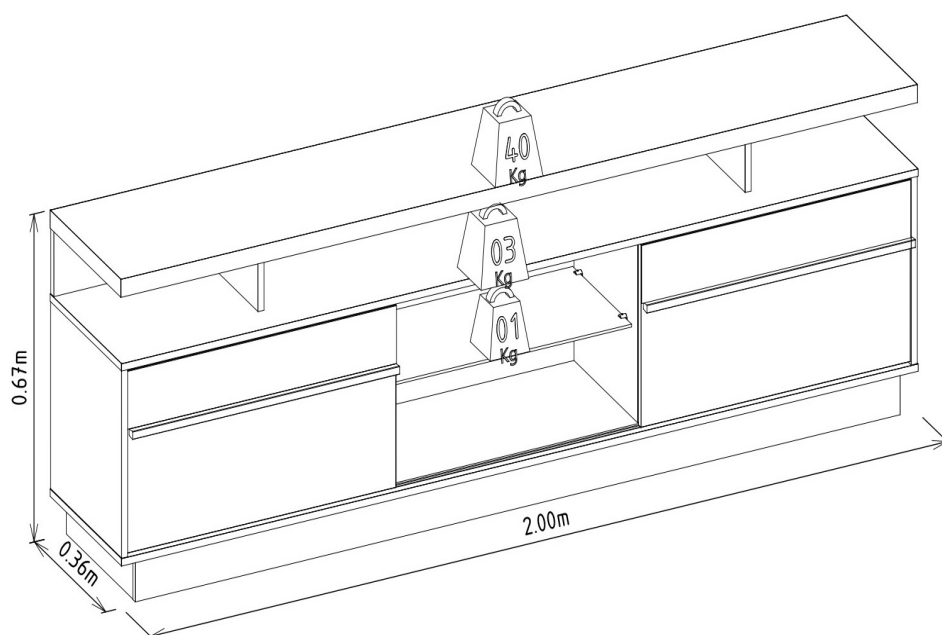
DEMAIS ACESSÓRIOS 00

QTD	TIPO
NÃO HÁ	NÃO HÁ

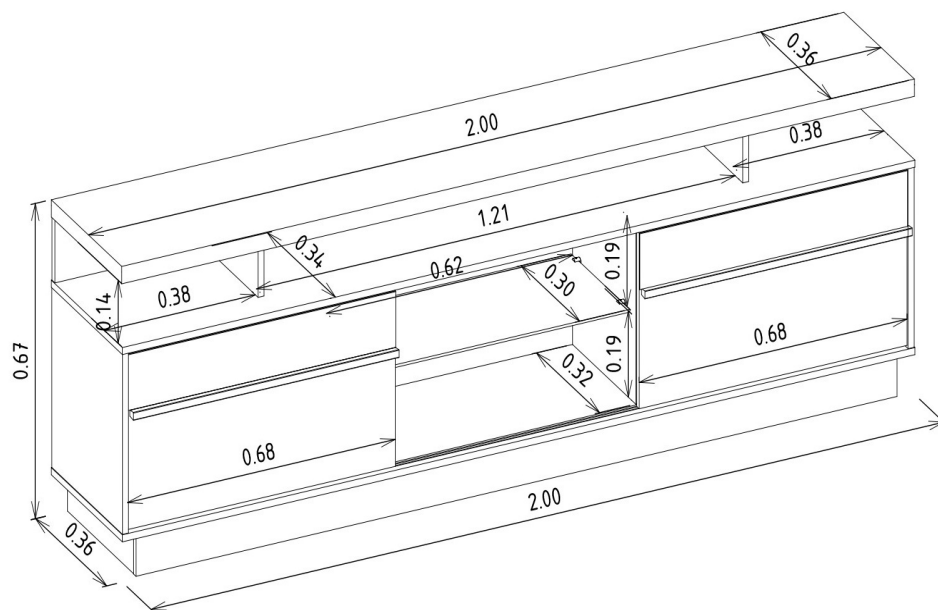
VOLUMES: DERIVAÇÃO E ESPECIFICAÇÃO

VOLUME	DIMENSÕES L x A x P (m)	PESO		M ³
		BRUTO kg	LIQUIDO kg	
1	2,030 x 0,107 x 0,498	46,55	45,55	0,108

VOLUME	DERIVAÇÃO	CÓDIGO	EAN PRODUTO	EAN VOLUME
1	NATURE/OFF WHITE	207039	7898421200030	8421200030017
1	JATOBA/OFF WHITE	208239	7898421202034	8421202034013

PESO SUPORTADO**(KG / METROS)**

DIMENSIONAL DETALHADO (METROS)



GARANTIA

90D

RECOMENDAÇÕES DE MANUTENÇÃO E LIMPEZA

Este produto deve ser limpo com pano macio e seco

Não utilize produtos abrasivos como álcool e detergente, assim como esponjas rígidas ou palha de aço

Proteja a superfície do móvel de objetos que transmitam calor ou umidade

FORNECEDOR

Linea Brasil Ind. e Comercio de Moveis LTDA

CNPJ 95.387.569/0001-68

Rua Jurutau 1750 - PQ Industrial II

CEP: 86703-070

TEL : +55 43 3276 9400

Arapongas - PR

Brasil