



# BUFFET EVORA 1.6

## DESCRIÇÕES

### DETALHADA

O Buffet Évora traz elegância ao seu ambiente, com um design atual contendo quatro portas, puxadores sobrepor, tampo com detalhe rebaidado e pés chanfrado a composição que vai deixar seu espaço incrível.

### E-COMMERCE

Buffet Évora Linea Brasil

## INFORMAÇÕES FISCAIS

**CÓDIGO FISCAL (NCM):** 94036000

**CÓDIGO DO PRODUTO:** 810014051

**IPI:** 3 %

**FAMÍLIA:** COMPLEMENTO

## ESPECIFICAÇÕES TÉCNICAS

### PRODUTO MONTADO

1,600 0,800 0,420 m (L x A x P)

### QUANTIDADE DE VOLUMES

1

### m<sup>3</sup> (TTL VOLUMES)

0,127

### PESO LIQUIDO (Produto montado kg)

43,50 KG

### PESO BRUTO

(Produto embalado kg)

44,50 KG

### MATERIAL

COMPOSTO (MDP E MDF)

### SISTEMA DE MONTAGEM

CAVILHAS, PARAFUSOS E MINIFIX

### MONTAGEM

ESTE PRODUTO NECESSITA DE MONTAGEM E O SEU MANUAL DE INSTRUÇÃO SE ENCONTRA EM SUA EMBALAGEM

### TEMPO DE MONTAGEM

01:30:00

## DIFERENCIAIS

**ATRIBUTO 1**  
Tampo com detalhe arredondado

**ATRIBUTO 2**  
Puxador metálico

**ATRIBUTO 3**  
Porta de abrir com puxador metálico

**ATRIBUTO 4**  
Porta de abrir com detalhe chanfrado

- ATRIBUTO** 5  
Pes em Madeira Maciça
- ATRIBUTO** 6  
Espaço para decoração
- ATRIBUTO** 7  
Dobradica com amortecedor caneca 35mm

## ACABAMENTO

ACABAMENTO			
DERIVAÇÃO	1ª DERIVAÇÃO	2ª DERIVAÇÃO	ESCALA DE BRILHO
JEQUITIBA/OFF WHITE FOSCO	PINTURA MADEIRADA FOSCO	PINTURA UNICOLOR FOSCO	FOSCO
CANELA/OFF WHITE FOSCO	PINTURA MADEIRADA FOSCO	PINTURA UNICOLOR FOSCO	FOSCO

**FLEX COLOR?**  
NÃO

## FUNCIONALIDADES

### TELEVISOR

**ESPAÇO ÚTIL PARA TV NO PAINEL** (L X A X P)  
m

**TAMANHO RECOMENDADO TV NO PAINEL** (POLEGADAS)  
0

**ESPAÇO ÚTIL PARA TV NO TAMPO** (L X A X P)  
m

**TAMANHO RECOMENDADO TV NO TAMPO** (POLEGADAS)  
0

**PRODUTO EXTENSÍVEL?**  
NÃO

**NICHOS** (QUANTIDADE)  
00

**PASSA FIO** (QUANTIDADE)  
00

**TAMPO**  
ESPESSURA 12 mm MATERIAL MDP

### PORTA 04

QTD	MATERIAL	ESPESSURA (mm)	TIPO
4	MDP	15	ABRIR

### GAVETA 00

QTD	MATERIAL	DIMENSÕES (mm)	PESO SUP. (kg)
NÃO HÁ	NÃO HÁ	NÃO HÁ	00

### PRATELEIRA 02

QTD	MATERIAL	ESPESSURA (mm)
2	MDP	15

## ACESSÓRIOS

### PÉ 04

QTD	MATERIAL	ALTURA (mm)
4	MADEIRA	160

### RODÍZIOS 00

QTD	MATERIAL
NÃO HÁ	NÃO HÁ

### PUXADOR 04

QTD	MATERIAL	TIPO
4	ALUMÍNIO	SOBREPOR

### VIDRO 00

QTD	MATERIAL	MEDIDA (mm)	ESPESSURA (mm)
NÃO HÁ	NÃO HÁ	NÃO HÁ	0

### ESPELHO 00

QTD	MEDIDA (mm)	ESPESSURA (mm)
NÃO HÁ	NÃO HÁ	0

**LUMINÁRIA 00**

QTD	MATERIAL	TIPO
NÃO HÁ	NÃO HÁ	NÃO HÁ

**CORREDIÇA 00**

QTD	TIPO
NÃO HÁ	NÃO HÁ

**DOBRADIÇA 08**

QTD	TIPO
8	METÁLICA

**SAPATAS 01**

QTD	TIPO
01	NIVELADORA

**DEMAIS ACESSÓRIOS 01**

QTD	TIPO
01	PÉ EM MDF

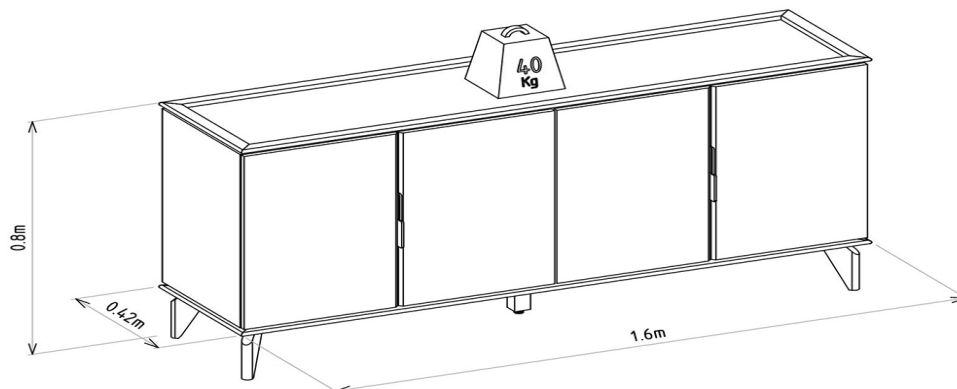
**VOLUMES: DERIVAÇÃO E ESPECIFICAÇÃO**

VOLUME	DIMENSÕES		PESO BRUTO kg	PESO LÍQUIDO kg	M³
	L x A x P	(m)			
1	1,654 x 0,178 x 0,430		44,50	43,50	0,127

VOLUME	DERIVAÇÃO	CÓDIGO	EAN PRODUTO	EAN VOLUME
1	JEQUITIBA/OFF WHITE FOSCO	208539	7898421204625	8421204625011
1	CANELA/OFF WHITE FOSCO	208739	7898421205912	8421205912011

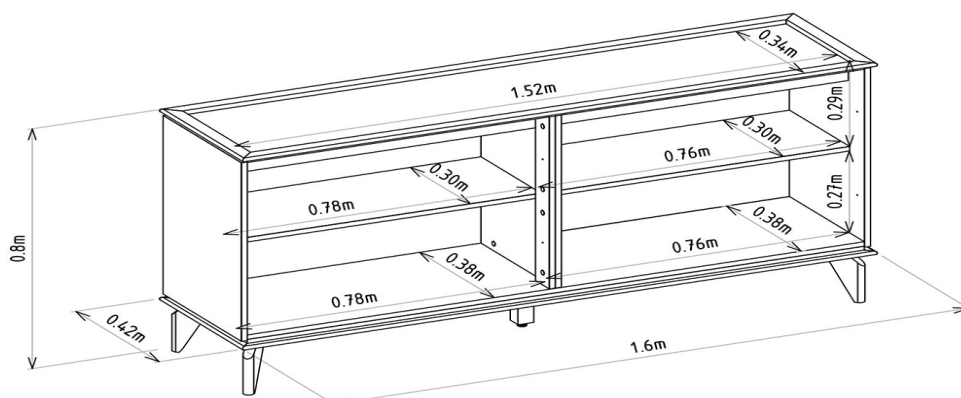
**PESO SUPORTADO**

(KG / METROS)



## DIMENSIONAL DETALHADO (METROS)

---



## GARANTIA

---

90D

## RECOMENDAÇÕES DE MANUTENÇÃO E LIMPEZA

---

Este produto deve ser limpo com pano macio e seco

Não utilize produtos abrasivos como álcool e detergente, assim como esponjas rígidas ou palha de aço

Proteja a superfície do móvel de objetos que transmitam calor ou umidade

## FORNECEDOR

---

Linea Brasil Ind. e Comercio de Moveis LTDA

CNPJ 95.387.569/0001-68

Rua Jurutau 1750 - PQ Industrial II

CEP: 86703-070

TEL : +55 43 3276 9400

Arapongas - PR

Brasil