

CONJUNTO RACK + PAINEL OURO PRETO

DESCRIÇÕES

DETALHADA

O Conjunto Rack com Painel Ouro Preto foi projetado para TV de até 75 polegadas. Possui tampo de 37mm de espessura, 2 gavetas com corrediças telescópicas e puxadores em couro. Conta ainda com uma prateleira superior para dispor objetos decorativos. O painel todo com detalhes em ripado deixa o ambiente ainda mais moderno.

E-COMMERCE

Conjunto Rack + Painel Ouro Preto Linea Brasil

INFORMAÇÕES FISCAIS

CÓDIGO FISCAL (NCM): 94036000

CÓDIGO DO PRODUTO: 810010146

IPI: 3 %

FAMÍLIA: CONJUNTO

ESPECIFICAÇÕES TÉCNICAS

PRODUTO MONTADO

1,800 1,980 0,410 m (L x A x P)

QUANTIDADE DE VOLUMES

3

m³ (TTL VOLUMES)

0,212

PESO LIQUIDO (Produto montado kg)

84,50 KG

PESO BRUTO (Produto embalado kg)

88,00 KG

MATERIAL

COMPOSTO (MDP E MDF)

SISTEMA DE MONTAGEM

CAVILHAS, PARAFUSOS E MINIFIX

MONTAGEM

ESTE PRODUTO NECESSITA DE MONTAGEM E O SEU MANUAL DE INSTRUÇÃO SE ENCONTRA EM SUA EMBALAGEM

TEMPO DE MONTAGEM

03:30:00

DIFERENCIAIS

ATRIBUTO 1
Tampo de 37mm

ATRIBUTO 2
Gaveta com corrediça telescópica

ATRIBUTO 3
Detalhes de frisos na porta

ATRIBUTO 4
Prateleira de 25mm

ATRIBUTO 5

Luminária de led

ATRIBUTO 6

Passa fios

ATRIBUTO 7

Painel com detalhe ripado

ACABAMENTO

ACABAMENTO			
DERIVAÇÃO	1ª DERIVAÇÃO	2ª DERIVAÇÃO	ESCALA DE BRILHO
NATURE/OFF WHITE	PINTURA MADEIRADA FOSCO	PINTURA UNICOLOR FOSCO	FOSCO

FLEX COLOR?

NÃO

FUNCIONALIDADES

TELEVISOR

ESPAÇO ÚTIL PARA TV NO PAINEL (L X A X P)

1,80 x 1,22 x 0,38 m

TAMANHO RECOMENDADO TV NO PAINEL

(POLEGADAS)

75

ESPAÇO ÚTIL PARA TV NO TAMPO (L X A X P)

1,80 x 0,00 x 0,38 m

TAMANHO RECOMENDADO TV NO TAMPO

(POLEGADAS)

70

PRODUTO EXTENSÍVEL?

NÃO

NICHOS (QUANTIDADE)

02

PASSA FIO (QUANTIDADE)

03

TAMPO

ESPESSURA 37 mm MATERIAL MDP

PORTA 00

QTD	MATERIAL	ESPESSURA (mm)	TIPO
NÃO HÁ	NÃO HÁ	0	NÃO HÁ

GAVETA 02

QTD	MATERIAL	DIMENSÕES (mm)	PESO SUP. (kg)
2	MDF/MDP	810 x 305	03

PRATELEIRA 01

QTD	MATERIAL	ESPESSURA (mm)
1	MDP	25

ACESSÓRIOS

PÉ 00

QTD	MATERIAL	ALTURA (mm)
NÃO HÁ	NÃO HÁ	00

RODÍZIOS 00

QTD	MATERIAL
NÃO HÁ	NÃO HÁ

PUXADOR 02

QTD	MATERIAL	TIPO
2	COURO	ALÇA

VIDRO 00

QTD	MATERIAL	MEDIDA (mm)	ESPESSURA (mm)
NÃO HÁ	NÃO HÁ	NÃO HÁ	0

ESPELHO 00

QTD	MEDIDA (mm)	ESPESSURA (mm)
NÃO HÁ	NÃO HÁ	0

LUMINÁRIA 01

QTD	MATERIAL	TIPO
1	LED	FITA

CORREDIÇA 04

QTD	TIPO
4	TELESCÓPICA

DOBRADIÇA 00

QTD	TIPO
NÃO HÁ	NÃO HÁ

SAPATAS 10

QTD	TIPO
10	CONVENCIONAL

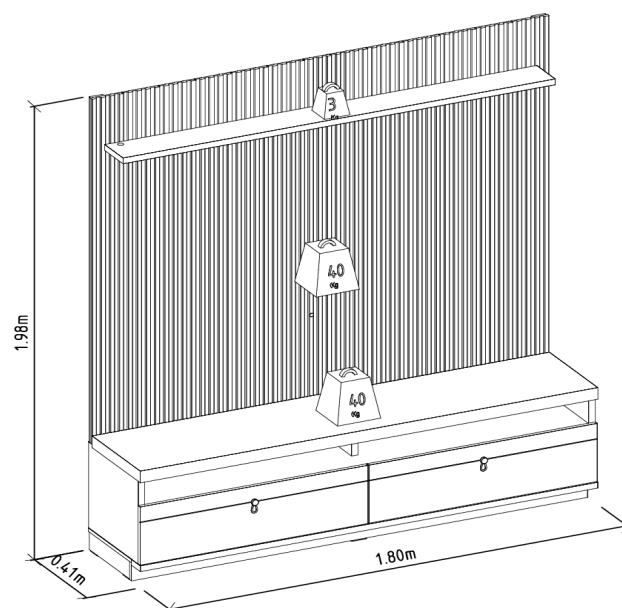
DEMAIS ACESSÓRIOS 00

QTD	TIPO
NÃO HÁ	NÃO HÁ

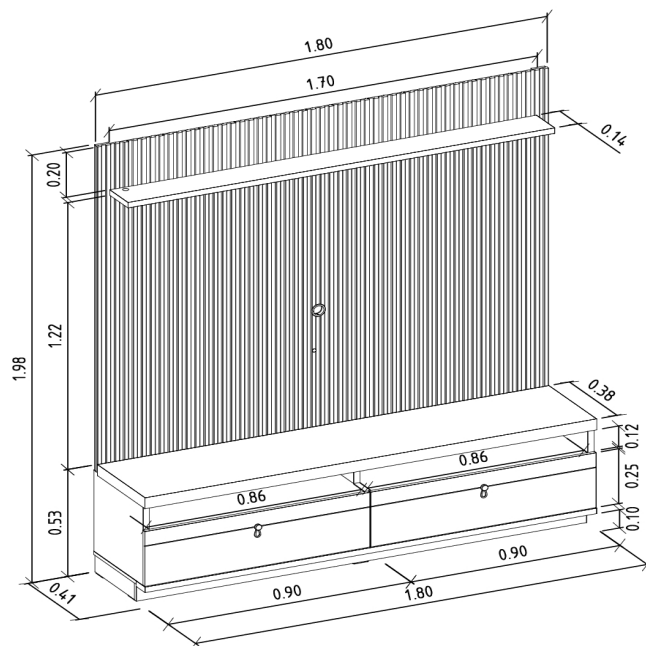
VOLUMES: DERIVAÇÃO E ESPECIFICAÇÃO

VOLUME	DIMENSÕES		PESO BRUTOkg	PESO LÍQUIDOkg	M³
	L x A x P	(m)			
1	1,874 x 0,118x 0,431		42,00	40,50	0,095
2	0,440 x 0,182x 0,385		11,00	10,00	0,031
3	1,779 x 0,157x 0,307		35,00	34,00	0,086

VOLUME	DERIVAÇÃO	CÓDIGO	EAN PRODUTO	EAN VOLUME
1	NATURE/OFF WHITE	207039	7898488216838	8488216906019
2	NATURE/OFF WHITE	207039	7898488216838	8488216906026
3	NATURE/OFF WHITE	207039	7898488216838	8488216807019

PESO SUPORTADO**(KG / METROS)**

DIMENSIONAL DETALHADO (METROS)



GARANTIA

90D

RECOMENDAÇÕES DE MANUTENÇÃO E LIMPEZA

Este produto deve ser limpo com pano macio e seco

Não utilize produtos abrasivos como álcool e detergente, assim como esponjas rígidas ou palha de aço

Proteja a superfície do móvel de objetos que transmitam calor ou umidade

FORNECEDOR

Linea Brasil Ind. e Comercio de Moveis LTDA

CNPJ 95.387.569/0001-68

Rua Jurutau 1750 - PQ Industrial II

CEP: 86703-070

TEL : +55 43 3276 9400

Arapongas - PR

Brasil