

GARANTIA E INSTRUÇÕES DE LIMPEZA E CONSERVAÇÃO

GARANTÍA E INSTRUCCIONES DE LIMPIEZA Y MANTENIMIENTO | WARRANTY AND CLEANING AND CARE INSTRUCTIONS

Nosso produtos são garantidos por 90 dias contra defeitos de fabricação. Ao constatar um problema coberto pela garantia, entre em contato com a loja onde o produto foi comprado. Ela estará capacitada para atendê-lo da melhor forma diante de cada caso. Reclamações de garantia somente poderão ser atendidas se o termo de garantia for apresentado no ato de reivindicação, acompanhado de sua nota fiscal de compra.

Nuestros productos están garantidos contra defectos de fabricación por 90 días, a partir de la compra. Ao constatar un problema protegido por la garantía, póngase en contacto con la tienda donde se adquirió el producto. Ella estará capacitada para atenderlo de la mejor manera de acuerdo con cada caso.

Our products are guaranteed against manufacturing defects for 90 days from the date of purchase. When you find a problem covered by the warranty, please contact the store where the product was purchased. The store be able to serve you in the best way in each case.

Exclusões:
Desgaste natural ou danos causados por água, maresia, ferrugem, incêndio, calor, cupins e pragas em geral. Montagem, manutenção e uso inadequado. Não cumprimento das recomendações técnicas do esquema. Montagens e desmontagens após a primeira instalação. Instalações elétricas e outras afins.

Importante
A Linea Brasil não autoriza nenhuma pessoa, loja ou entidade assumir em seu nome qualquer outra garantia que não conste no certificado. A fabricante reserva-se no direito de efetuar nos produtos eventuais modificações que considerar necessárias, sem prejudicar as características essenciais. Os produtos terão peças de assistência para reposição no período de 1 ano a contar de sua retirada do mercado, desde que haja matéria-prima equivalente, observando o dispositivo no Art.32 da Lei 8.078/90 (Cód. Defesa do Consumidor). O atendimento para produtos fora de linha é feito por programação especial, através da loja revendedora sob aprovação de consulta prévia ao fabricante.

Exclusões:
Desgaste natural o daños causados por agua, niebla salina, óxido, fuego, calor, termitas y plagas en general. Mantenimiento y uso inadecuado. Incumplimiento de las recomendaciones técnicas del esquema. Montaje y desmontaje tras la primera instalación. Instalaciones eléctricas y otras similares.

Importante
Linea Brasil no autoriza a ninguna persona, tienda o entidad a asumir en su nombre cualquier otra garantía que no figure en el certificado. El fabricante se reserva el derecho de efectuar en los productos eventuales modificaciones que considere necesarias, sin perjudicar las características esenciales. Los productos tendrán piezas de asistencia para reposición en el período de 1 año a partir de su retirada del mercado. La atención para productos fuera de línea es hecha por programación especial, a través de la tienda revendedora bajo aprobación de consulta previa al fabricante.

Exclusões:
Natural wear and tear or damage caused by water, sea spray, rust, fire, heat, termites and pests in general. Improper assembly, maintenance and use. Failure to comply with the technical recommendations of the scheme. Assembly and disassembly after the first installation. Electrical and other related installations.

Importante
Linea Brasil does not authorize any person, store or entity to assume on its behalf any other warranty that does not appear on the certificate. The manufacturer reserves the right to make in the products any modifications that it considers necessary without prejudice to the essential characteristics. The products will have replacement parts within one year of being withdrawn from the market. The service for off-line products is done by special programming, through the store reseller under prior consultation with the manufacture.

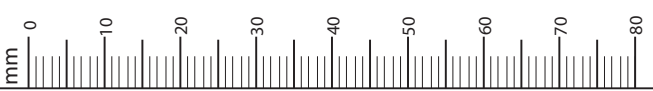
Para retirar o pó, utilize um pano seco, espanador ou aspirador. Se necessário, para uma limpeza mais efetiva, utilize um pano levemente umedecido com água. Evite materiais abrasivos, umidade e calor.

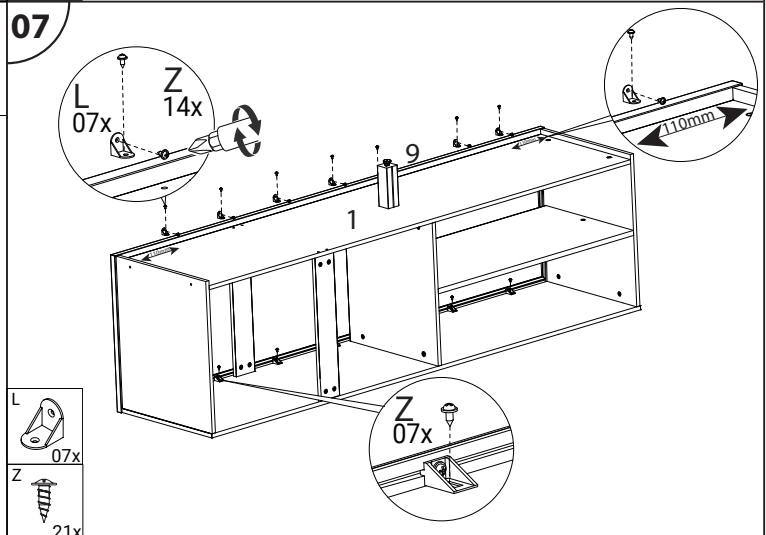
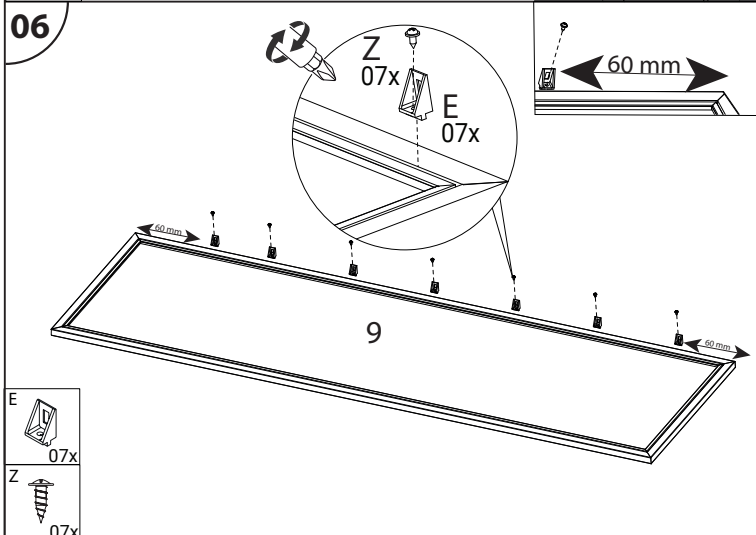
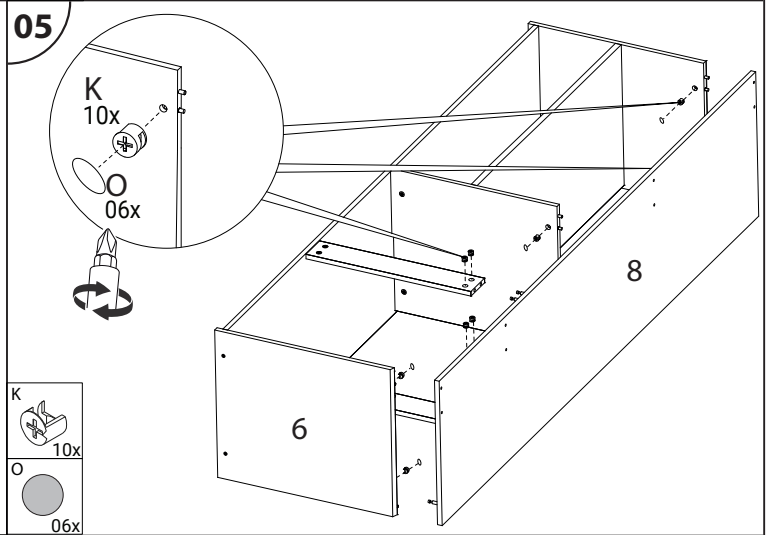
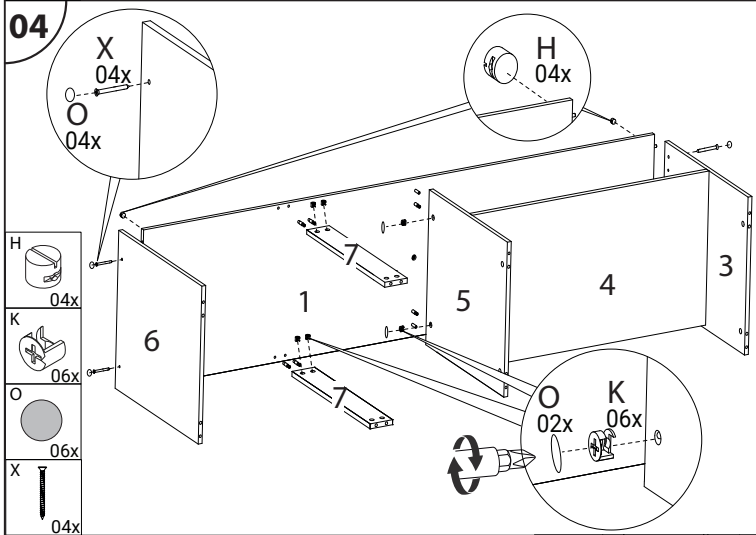
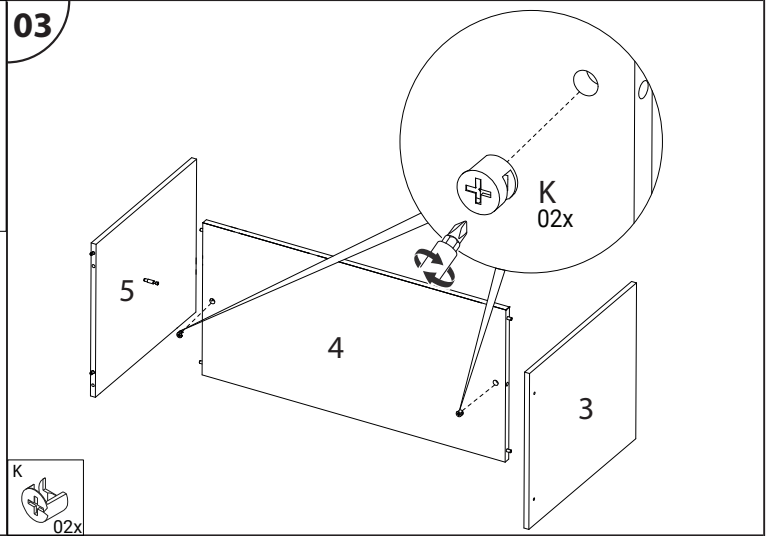
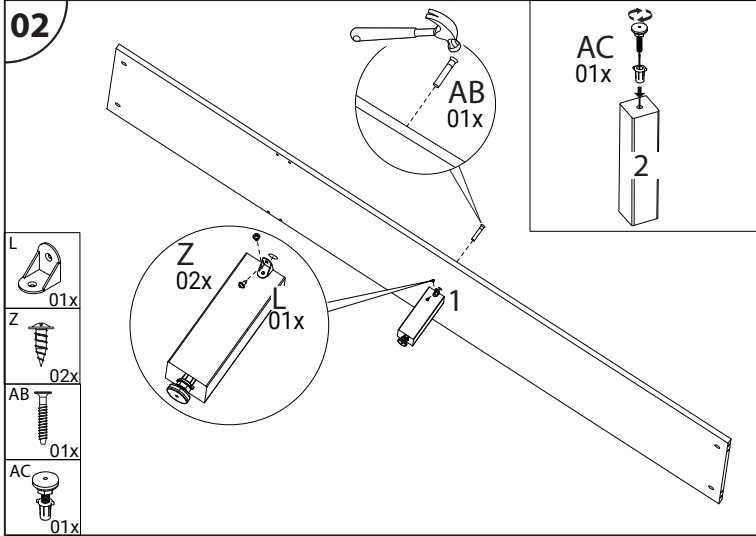
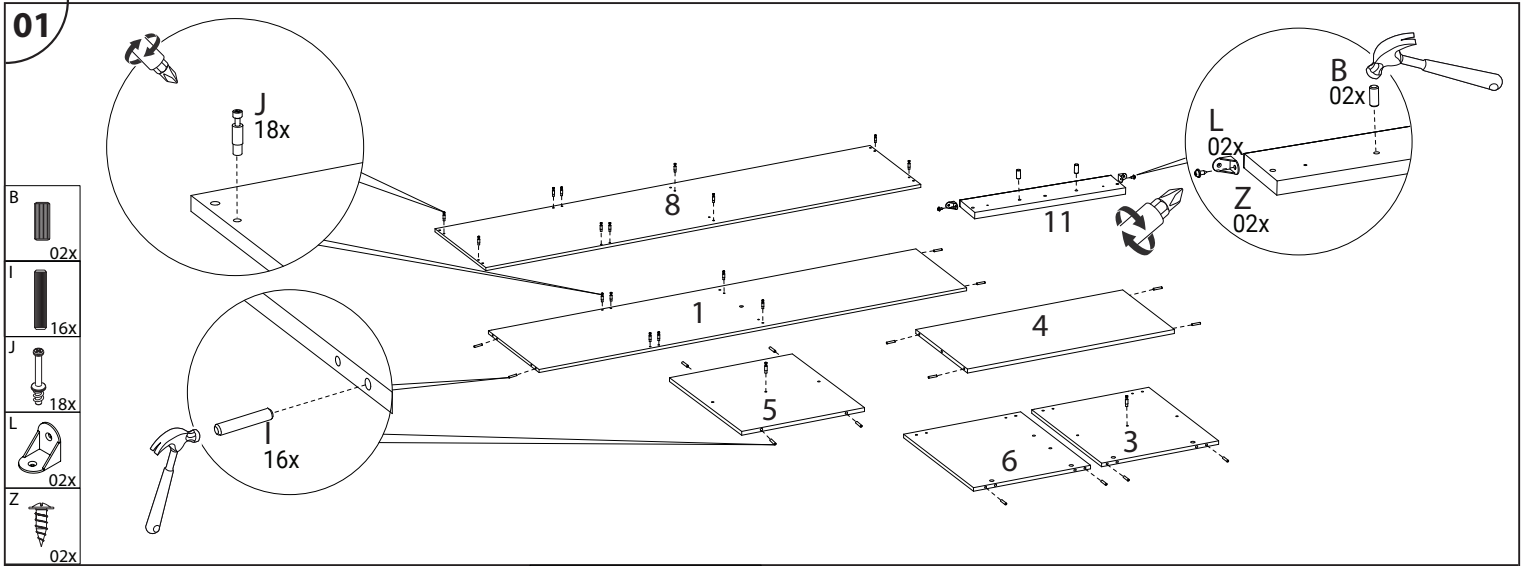
Para quitar el polvo, utilice un paño seco, un plumero o una aspiradora. Si es necesario, para una limpieza más eficaz, utilice un paño ligeramente humedecido con agua. Termine con una franela limpia y seca. Evite materiales abrasivos, humedad y calor.

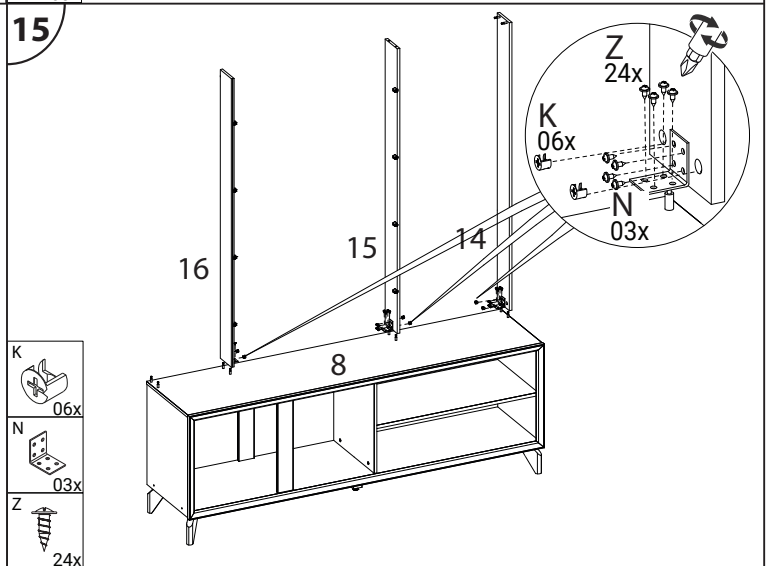
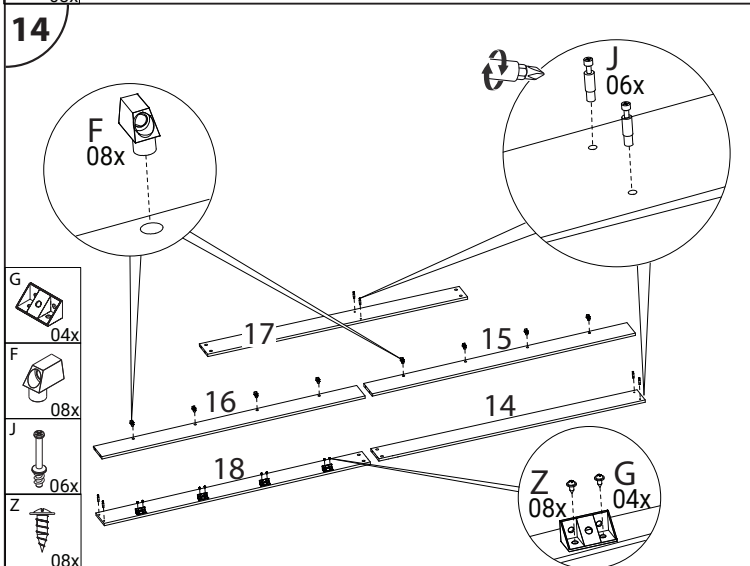
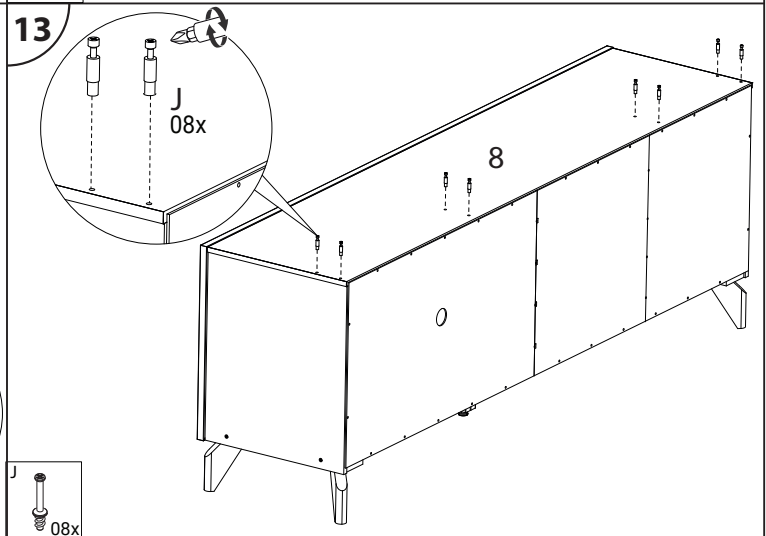
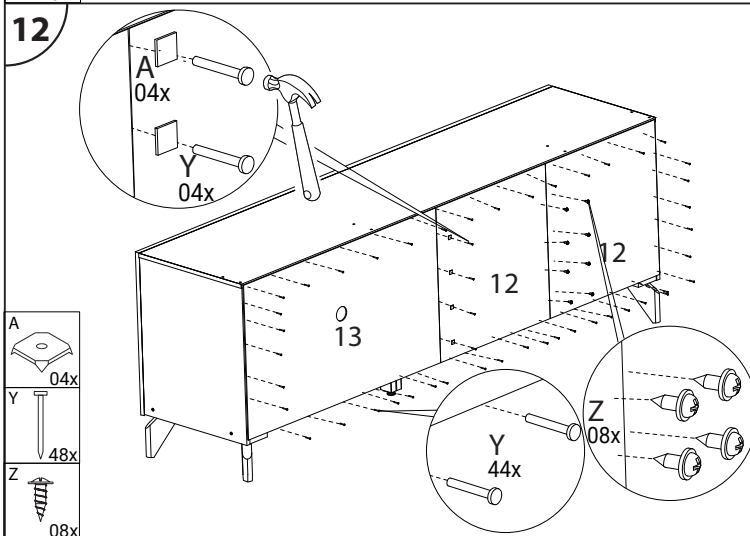
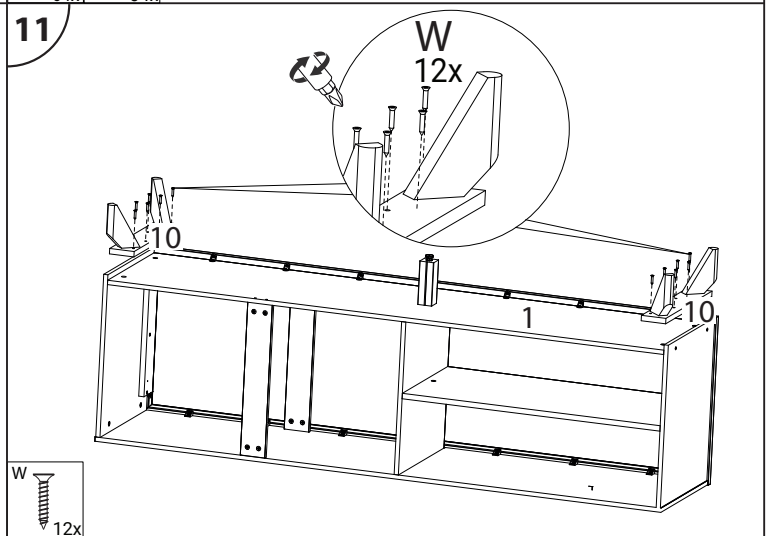
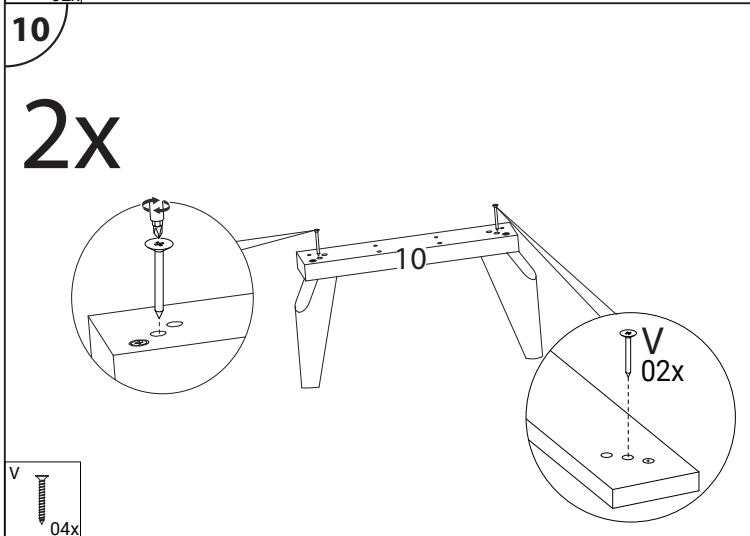
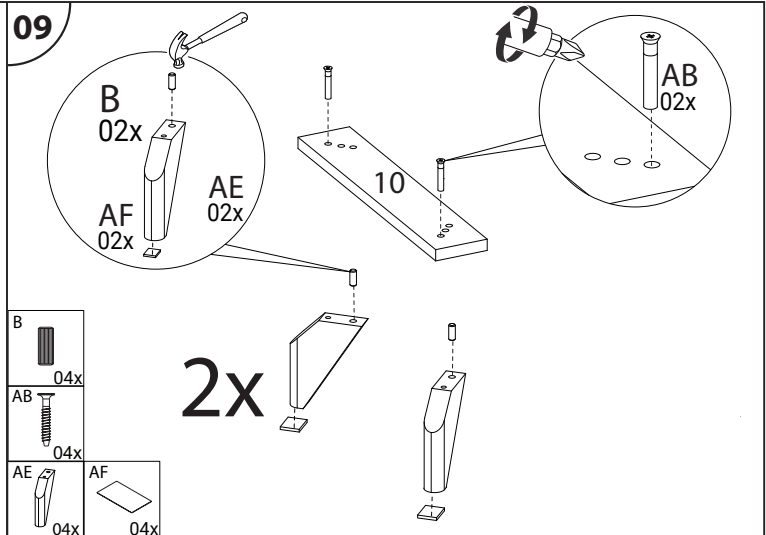
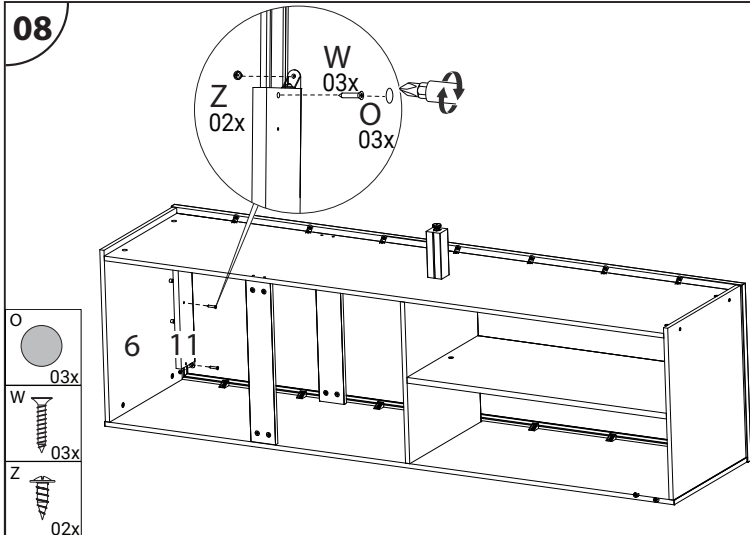
To remove dust, use a dry cloth, duster or vacuum cleaner. If necessary, for more effective cleaning, use a cloth slightly dampened with water. Finish with a clean, dry flannel. Avoid abrasive materials, humidity and heat.

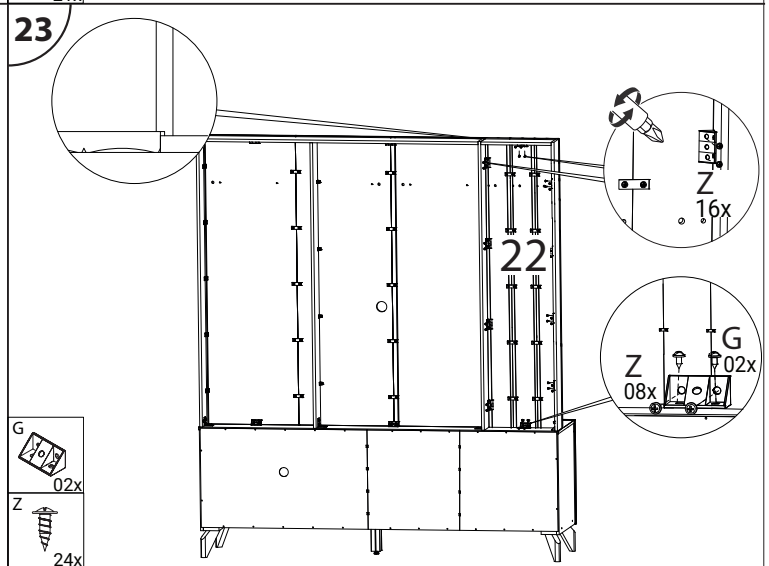
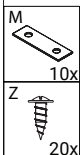
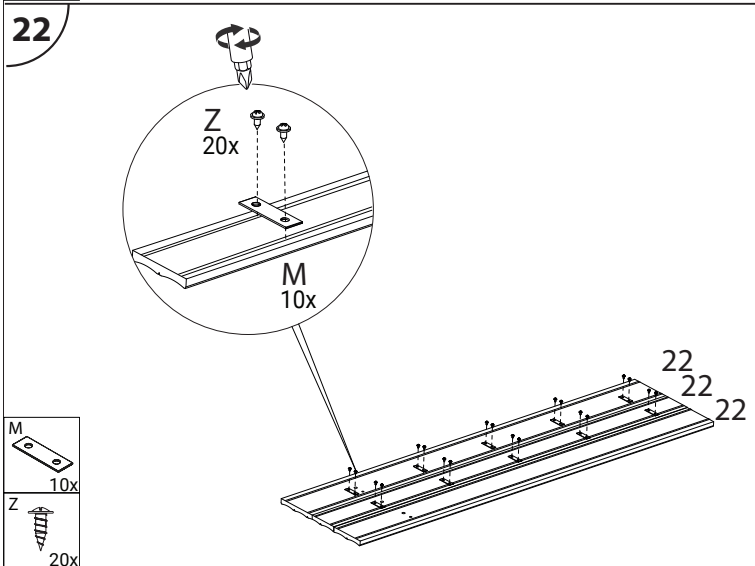
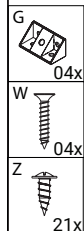
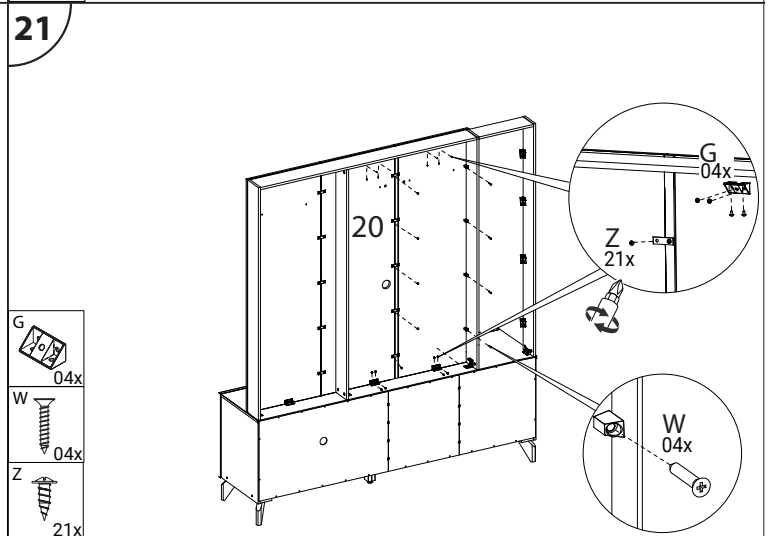
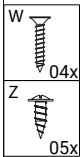
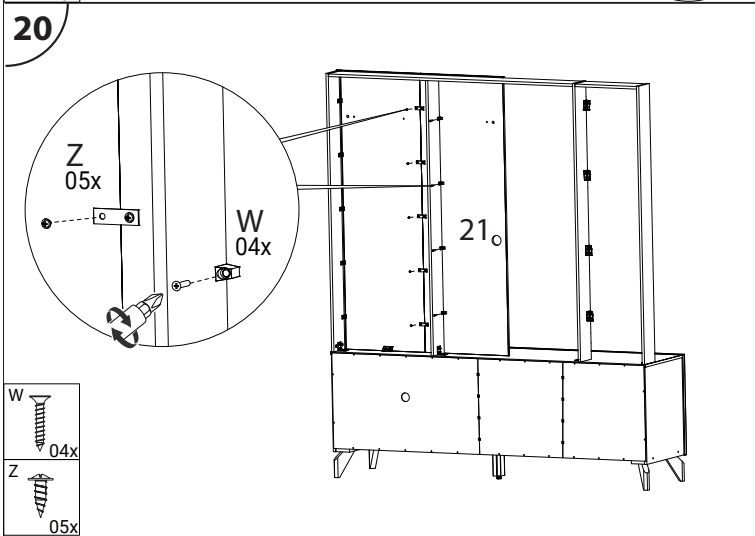
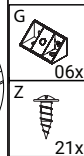
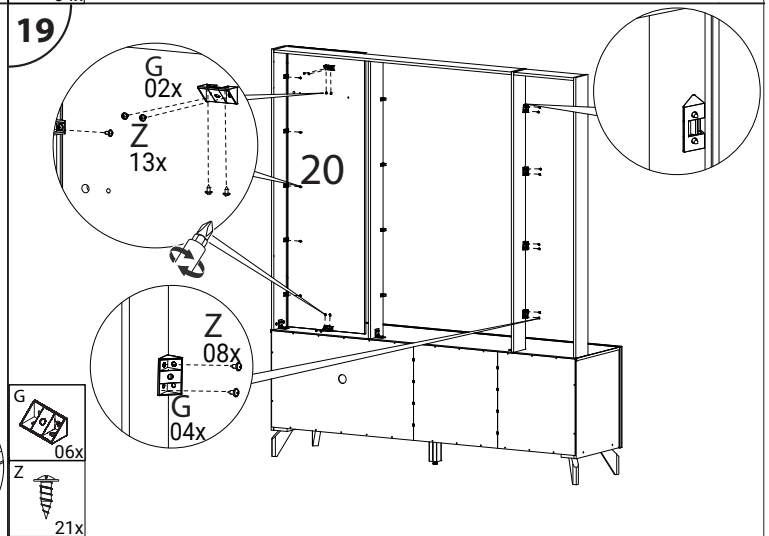
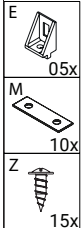
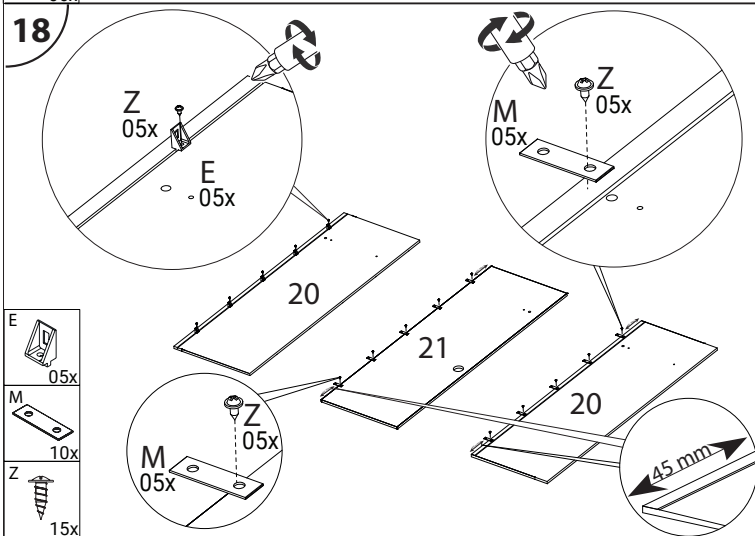
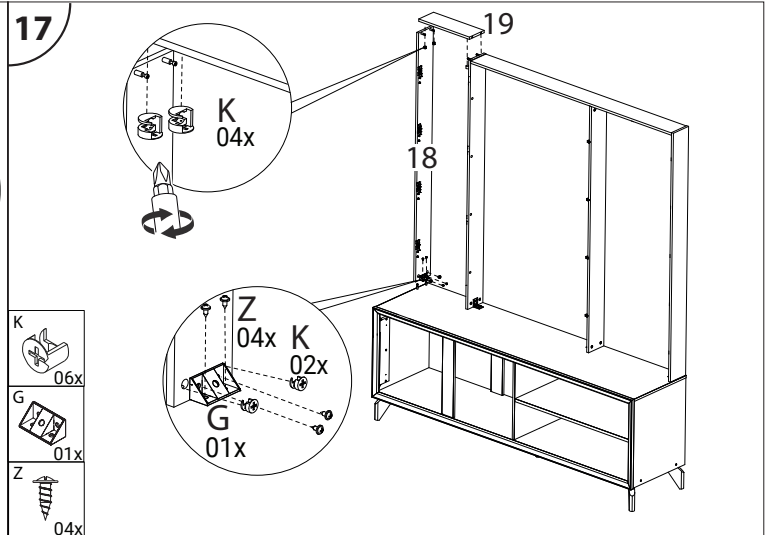
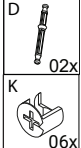
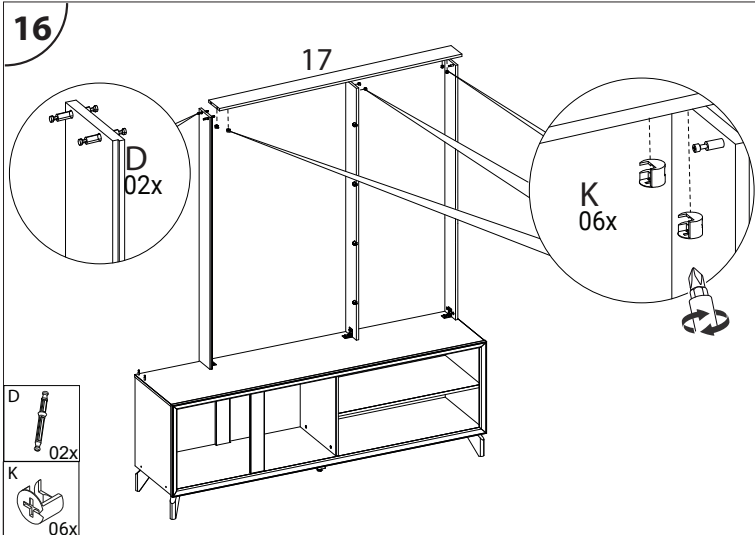
VOLUME	ITEM	PEÇA	DESCRIÇÃO	DIMENSÕES (mm)			QUANTIDADE	MATERIAL
Caja	Artículo	Pieza	Descripción	Dimensión	Altura	Profundidad	Cantidad	Material
BOX	Item	Part	Description	Dimension	Amount			
1	1	510521001	BASE BASE BASE	1590	377	12	1	MDP
1	2	510521002	PE CENTRAL CENTRAL FOOT PIE CENTRAL	120	40	40	1	MDF
1	3	510521003	LATERAL DIREITA RIGHT SIDE LADO DERECHO	450	377	12	1	MDP
1	4	510521004	PRATELIRA SHELF ESTANTE	737	365	15	1	MDP
1	5	510521005	DIVISAO DIVISION DIVISION	423	367	12	1	MDP
1	6	510521006	LATERAL ESQUERDA LEFT SIDE LADO IZQUIERDO	450	377	12	1	MDP
1	7	510521007	BATENTE CENTRAL CENTRAL STOP TOPE CENTRAL	423	70	12	2	MDP
1	8	510521008	TAMPO TOP SUPERIOR	1618	378	12	1	MDP
1	9	510521009	QUADRO MOLDURADO FRAMED PICTURE CUADRO ENMARCADO	1622	465	18	1	MDF
1	10	510521010	APOIO PES FOOT SUPPORT SOPORTE DE PIE	375	70	15	2	MDP
1	11	510521011	BATENTE LATERAL SIDE STOP TOPE LATERAL	334	70	15	1	MDP
1	12	510521012	FUNDO ESQUERDO LEFT BOTTOM INFERIOR IZQUIERDO	443	428	2.8	2	MDF
1	13	510521013	FUNDO DIREITO (COM FURO) RIGHT BOTTOM (WITH HOLE) INFERIOR DERECHO (CON ORIFICIO)	751	443	2.8	1	MDF
1	14	510521014	TRAVESSA LATERAL DIREITA RIGHT SIDE CROSSBOARD TRAVESAÑO LATERAL DERECHO	1288	110	12	1	MDP
1	15	510521015	TRAVESSA CENTRAL DIREITA RIGHT CENTRAL CROSSBOARD TRAVESAÑO CENTRAL DERECHO	1274	110	12	1	MDP
1	16	510521016	TRAVESSA CENTRAL ESQUERDA LEFT CENTRAL CROSSBOARD TRAVESAÑO CENTRAL IZQUIERDO	1288	110	12	1	MDP
1	17	510521017	TRAVESSA SUPERIOR DIREITA RIGHT UPPER CROSSBOARD TRAVESAÑO SUPERIOR DERECHO	1257	110	12	1	MDP
1	18	510521018	TRAVESSA LATERAL ESQUERDA LEFT SIDE CROSSBOARD TRAVESAÑO LATERAL IZQUIERDO	1288	107	12	1	MDP
1	19	510521019	TRAVESSA SUPERIOR ESQUERDA LEFT UPPER CROSSBOARD TRAVESAÑO SUPERIOR IZQUIERDO	313	107	12	1	MDP
2	20	510521020	PAINEL LATERAL SIDE PANEL PANEL LATERAL	1290	427	12	2	MDP
2	21	510521021	PAINEL CENTRAL (COM FURO) CENTRAL PANEL (WITH HOLE) PANEL CENTRAL (CON ORIFICIO)	1290	427	12	1	MDP
2	22	510521022	PAINEL MOLDURADO FRAMED PANEL PANEL ENMARCADO	1290	110	15	3	MDF
1	23	510521023	PRATELIRA SUPERIOR UPPER SHELF ESTANTE SUPERIOR	1607	145	25	1	MDF
1	24	510521024	PORTA DOOR PUERTA	418	398	12	2	MDP

TABELA DE ACESSÓRIOS TABLA DE ACCESORIOS ACCESSORIES TABLE			
Código Code	Descrição Description Descripción	Quantidade Amount	
A	160001002	PRENDEDOR DE FUNDOS ABRAZADERA INFERIOR BOTTOM CLAMP	4
B	160001003	CAVILHAS 8X20MM PINUS PINO DE 8X20MM 8X20MM PINE DOWNS	6
C	160001005	CAVILHA 8X55 ESPIGÓN DE 8X55 8X55 DOWEL	3
D	160001008	PINO GIROFIX DUPLIO PASADOR DOBLE GIROFIX DOUBLE GIROFIX PIN	2
E	160001011	SUPORTE ANGULAR SOPORTE DE ÁNGULO ANGLE SUPPORT	12
F	160001012	DISPOSITIVO TRAPEZIO DISPOSITIVO TRAPEZIO TRAPEZEE DEVICE	8
G	160001018	CANTONEIRA PLASTICA 4 FUROS ÂNGULO DE PLÁSTICO DE 4 ORIFICIOS 4-HOLE PLASTIC ANGLE	17
H	160001022	PORCA CILÍNDRICA 12X9MM TUERCA CILÍNDRICA DE 12X9MM 12X9MM CYLINDRICAL NUT	4
I	160001023	CAVILHA 6X30 ESPIGÓN DE 6X30 6X30 DOWEL	16
J	160001024	PINO GIROFIX PASADOR GIROFIX GIROFIX PIN	32
K	160001025	CASTANHA DO MINI-GIROFIX MANGO MINI-GIROFIX MINI-GIROFIX HANDLE	36
L	160001062	CANTONEIRA PLASTICA NATURE RINCÓN DE PLÁSTICO NATURAL NATURE PLASTIC CORNER	10
M	160001034	CHAPA JUNCAO 2 FUROS PLACA DE UNIÓN DE 2 ORIFICIOS 2-HOLE JOINT PLATE	20
N	160001035	CANTONEIRA METALICA 8 FUROS ÂNGULO METÁLICO DE 8 ORIFICIOS 8-HOLE METAL ANGLE	3
O	160002002	TAMPA ADESIVA 18MM CUBIERTA ADHESIVA DE 18 MM 18MM ADHESIVE COVER	16
P	160002005	GUIA CABO GUIA DE CABLE CABLE GUIDE	1
Q	160002012	GIZ DE CORRECAO TIZA CORRECTOR CORRECTION CHALK	2
R	160002015	BATENTE SILICONE TOPE DE SILICONA SILICONE STOPPER	4
S	160003001	DOBRADICA CANECA 26MM SUPER CURVA + CALCO BISAGRA DE COPA SUPERCURVA DE 26MM + CUÑA 26MM SUPER CURVE CLIP HINGE + SHIM	2
T	160003002	DOBRADICA CANECA 26MM BAIXA + CALCO BISAGRA DE COPA BAIXA DE 26MM + CUÑA 26MM LOW CLIP HINGE + SHIM	2
U	160003006	DISTANCIADOR DOBRADICA PARA CANECA 26MM BISAGRA DE TAZA DE 26MM CON ESPACIADO SPACING 26MM MUS HINGE	4
V	160006005	PARAFUSO 3,5X35 CABECA CHATA TORNILLO DE CABEZA PLANA DE 3,5X35 3.5X35 FLAT HEAD SCREW	2
W	160006008	PARAFUSO 4,5X25 CABECA CHATA TORNILLO DE CABEZA PLANA DE 4,5X25 4.5X25 FLAT HEAD SCREW	23
X	160006010	PARAFUSO 4,5X50 CABECA CHATA TORNILLO DE CABEZA PLANA DE 4,5X50 TORNILLO 4.5X50 FLAT HEAD SCREW	9
Y	160006011	PREGO CLAVO NAIL	48
Z	160006016	PARAFUSO 3,5X12 CABECA FLANGEADA TORNILLO DE CABEZA BRIDADA 3,5X12 3.5X12 FLANGED HEAD SCREW	208
AA	160006044	PARAFUSO M4 20MM CABECA CHATA TORNILLO DE CABEZA PLANA M4 20MM 20MM M4 FLAT HEAD SCREW	2
AB	160006053	PARAFUSO ESTRUCTURAL 7X40 CABECA CHATA TORNILLO ESTRUCTURAL DE CABEZA PLANA 7X40 7X40 FLAT HEAD STRUCTURAL SCREW	5
AC	160009049	PE SAPATA NIVELADORA ZAPATIN DE NIVELACION DE PE PE LEVELING SHOE	1
AD	160005067	PULKADOR DOT MANIJA DE PUNTO DOT HANDLE	2
AE	160009081	PE MADREIRA CHANFRADO PIE DE MADERA BISELADO BEVELED WOODEN FOOT	4
AF	160001031	FELTRO SINTIJO FELT	4

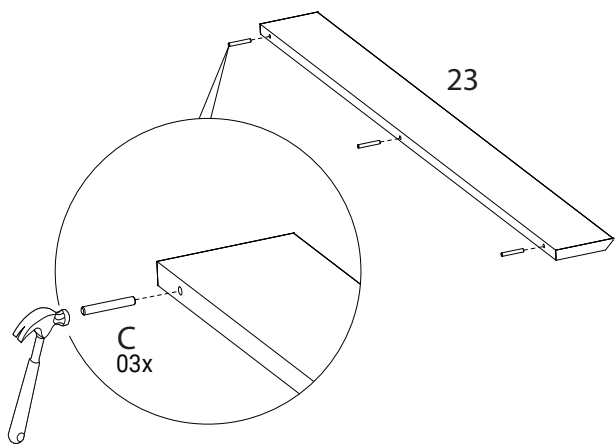






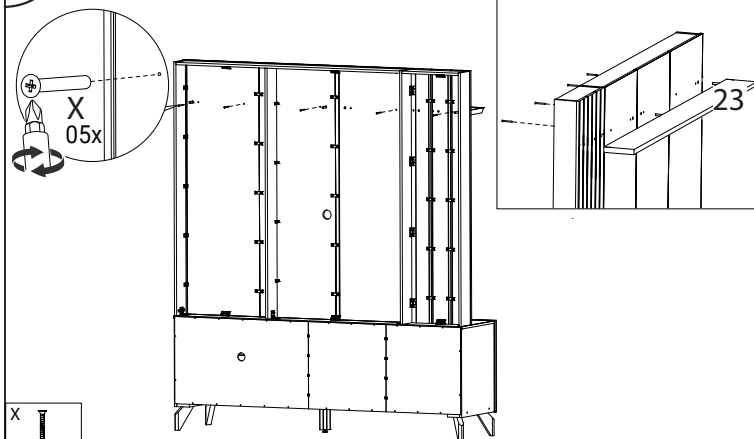


24



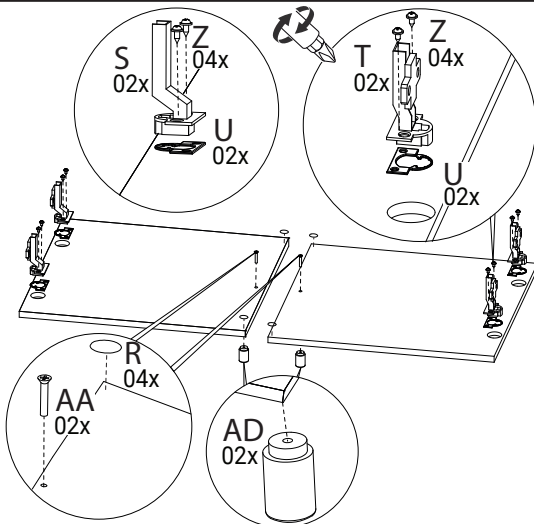
C 03x

25



X 05x

26



R 04x

S 02x

Z 08x

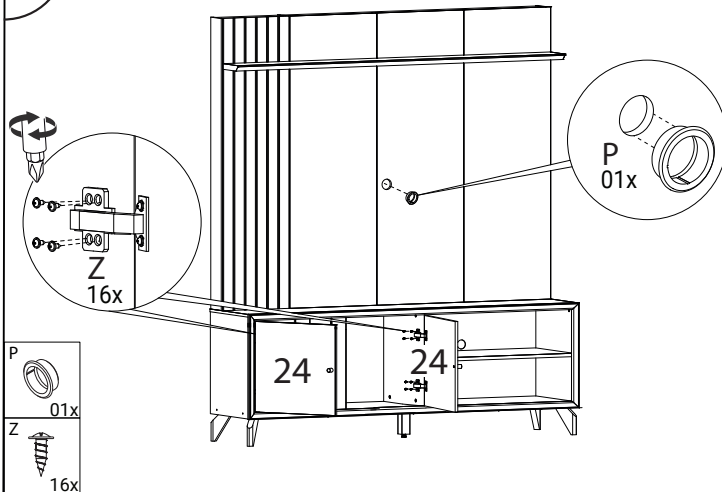
T 02x

AA 02x

U 04x

AD 02x

27



P 01x

Z 16x

