



PAINEL HOME MONTREAL

DESCRIÇÕES

DETALHADA

O Painel Home Montreal foi projetado para acomodar uma TV de até 60 polegadas. É composto por MDF e MDP, materiais duráveis e de qualidade, que garantem a resistência e a longevidade do móvel. Para adicionar um toque de estilo e elegância ao design, o painel apresenta detalhes frisados e tampo com espessura de 25 mm. O Painel Home Montreal conta ainda com dois nichos, três prateleiras e uma porta basculante para acomodar objetos decorativos e aparelhos eletrônicos. Seu puxador é fabricado em plástico na cor bronze, adicionando um toque de elegância ao design.

E-COMMERCE

Painel Home Montreal Linea Brasil

INFORMAÇÕES FISCAIS

CÓDIGO FISCAL (NCM): 94036000

CÓDIGO DO PRODUTO: 810006077

IPI: 3 %

FAMÍLIA: PAINEL HOME

ESPECIFICAÇÕES TÉCNICAS

PRODUTO MONTADO

1,790 1,530 0,340 m (L x A x P)

QUANTIDADE DE VOLUMES

2

m³ (TTL VOLUMES)

0,112

PESO LIQUIDO (Produto montado kg)

48,25 KG

PESO BRUTO (Produto embalado kg)

50,90 KG

MATERIAL

COMPOSTO (MDP E MDF)

SISTEMA DE MONTAGEM

CAVILHAS, PARAFUSOS E MINIFIX

MONTAGEM

ESTE PRODUTO NECESSITA DE MONTAGEM E O SEU MANUAL DE INSTRUÇÃO SE ENCONTRA EM SUA EMBALAGEM

TEMPO DE MONTAGEM

03:00:00

DIFERENCIAIS

ATRIBUTO

1

Detalhes fresados no painel

ATRIBUTO

2

Espaço para decoração e aparelhos eletrônicos

ATRIBUTO

3

Porta basculante

ATRIBUTO

4

Prateleira de 25mm

ATRIBUTO 5

Detalhes de frisos na porta

ATRIBUTO 6

Puxador de plástico bronze

ACABAMENTO

ACABAMENTO			
DERIVAÇÃO	1ª DERIVAÇÃO	2ª DERIVAÇÃO	ESCALA DE BRILHO
NATURE/OFF WHITE	PINTURA MADEIRADA FOSCO	PINTURA UNICOLOR FOSCO	FOSCO

FLEX COLOR?

NÃO

FUNCIONALIDADES

TELEVISOR

ESPAÇO ÚTIL PARA TV NO PAINEL (L X A X P)

1,35 x 1,11 x 0,00 m

TAMANHO RECOMENDADO TV NO PAINEL

(POLEGADAS)

60

PRODUTO EXTENSÍVEL?

NÃO

NICHOS (QUANTIDADE)

02

PASSA FIO (QUANTIDADE)

02

TAMPO

ESPESSURA 25 mm MATERIAL MDP

PORTA 01

QTD	MATERIAL	ESPESSURA (mm)	TIPO
1	MDF	15	BASCULANTE

GAVETA 00

QTD	MATERIAL	DIMENSÕES (mm)	PESO SUP. (kg)
NÃO HÁ	NÃO HÁ	NÃO HÁ	00

PRATELEIRA 03

QTD	MATERIAL	ESPESSURA (mm)
3	MDF	25

ACESSÓRIOS

PÉ 00

QTD	MATERIAL	ALTURA (mm)
NÃO HÁ	NÃO HÁ	00

RODÍZIOS 00

QTD	MATERIAL
NÃO HÁ	NÃO HÁ

PUXADOR 01

QTD	MATERIAL	TIPO
1	PLÁSTICO	ALÇA

VIDRO 00

QTD	MATERIAL	MEDIDA (mm)	ESPESSURA (mm)
NÃO HÁ	NÃO HÁ	NÃO HÁ	0

ESPELHO 00

QTD	MEDIDA (mm)	ESPESSURA (mm)
NÃO HÁ	NÃO HÁ	0

LUMINÁRIA 00

QTD	MATERIAL	TIPO
NÃO HÁ	NÃO HÁ	NÃO HÁ

CORREDIÇA 00

QTD	TIPO
NÃO HÁ	NÃO HÁ

DOBRADIÇA 02

QTD	TIPO
2	METÁLICA

SAPATAS 00

QTD	TIPO
NÃO HÁ	NÃO HÁ

DEMAIS ACESSÓRIOS 00

QTD	TIPO
NÃO HÁ	NÃO HÁ

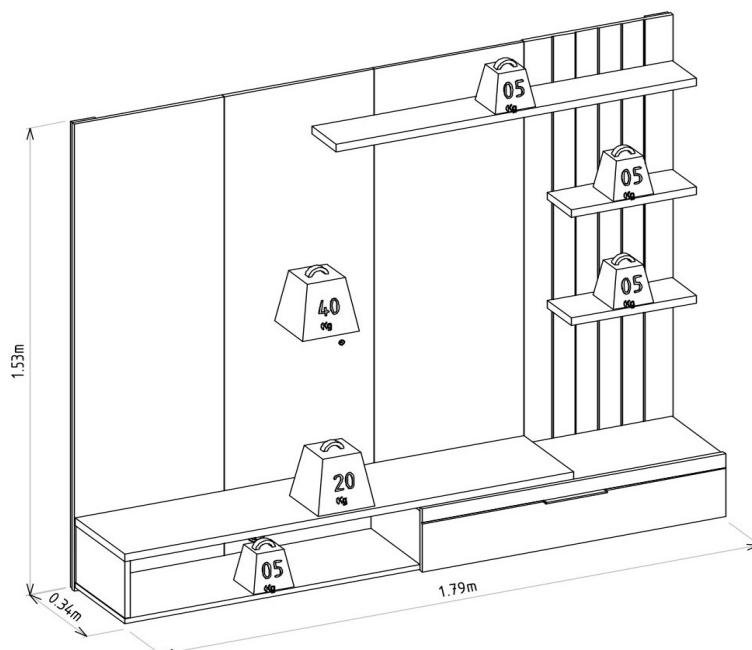
VOLUMES: DERIVAÇÃO E ESPECIFICAÇÃO

VOLUME	DIMENSÕES (m)		PESO BRUTOkg	PESO LIQUIDOkg	M³
	L x A x P				
1	1,850 x 0,080 x 0,310		19,15	18,05	0,046
2	1,605 x 0,090 x 0,460		31,75	30,20	0,066

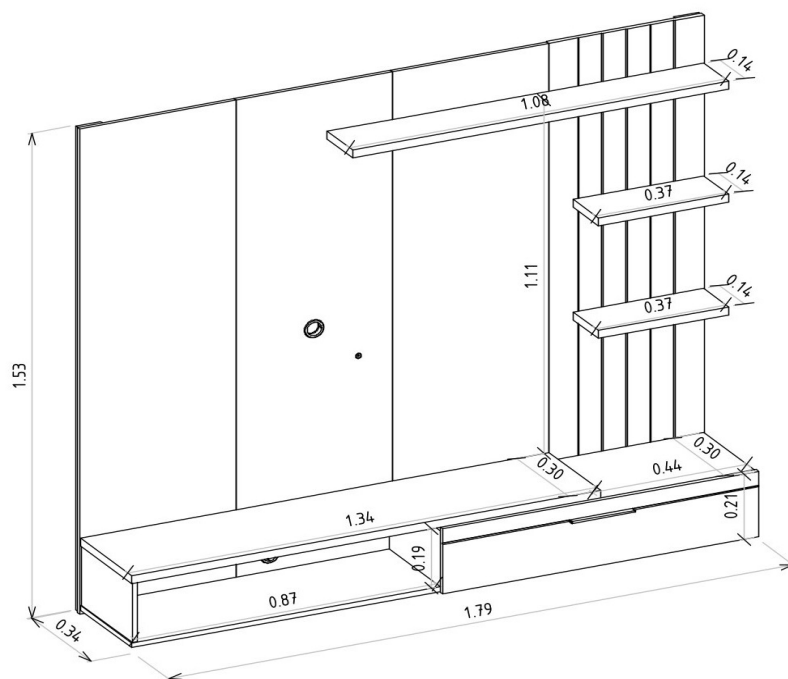
VOLUME	DERIVAÇÃO	CÓDIGO	EAN PRODUTO	EAN VOLUME
1	NATURE/OFF WHITE	207039	7898488219662	8488219662011
2	NATURE/OFF WHITE	207039	7898488219662	8488219662028

PESO SUPORTADO

(KG / METROS)



DIMENSIONAL DETALHADO (METROS)



GARANTIA

90D

RECOMENDAÇÕES DE MANUTENÇÃO E LIMPEZA

Este produto deve ser limpo com pano macio e seco

Não utilize produtos abrasivos como álcool e detergente, assim como esponjas rígidas ou palha de aço

Proteja a superfície do móvel de objetos que transmitam calor ou umidade

FORNECEDOR

Linea Brasil Ind. e Comercio de Moveis LTDA

CNPJ 95.387.569/0001-68

Rua Jurutau 1750 - PQ Industrial II

CEP: 86703-070

TEL : +55 43 3276 9400

Arapongas - PR

Brasil