



PAINEL HOME FRIBURGO

DESCRIÇÕES

DETALHADA

O Painel Home Friburgo é ideal para quem busca um design elegante e funcional. Com uma largura de 1,60 metros, ele suporta TVs de até 65 polegadas, proporcionando um visual moderno e sofisticado à sua sala de estar. A prateleira de 25mm possui um acabamento chanfrado, adicionando um toque de refinamento. O tampo e a base também apresentam detalhes chanfrados, criando uma harmonia estética no móvel. O painel destaca-se pelos frisos e cantos arredondados, oferecendo uma aparência suave e contemporânea. Além disso, as portas basculantes garantem praticidade e estilo, mantendo seus itens organizados e ao alcance. Transforme sua sala de estar com o Painel Home Friburgo, combinando beleza, funcionalidade e design sofisticado em um único produto.

E-COMMERCE

Painel Home para Tv até 65" Friburgo Linea Brasil

INFORMAÇÕES FISCAIS

CÓDIGO FISCAL (NCM): 94036000

CÓDIGO DO PRODUTO: 810006092

IPI: 3 %

FAMÍLIA: PAINEL HOME

ESPECIFICAÇÕES TÉCNICAS

PRODUTO MONTADO

1,600 1,360 0,300 m (L x A x P)

QUANTIDADE DE VOLUMES

1

m³ (TTL VOLUMES)

0,084

PESO LIQUIDO (Produto montado kg)

34,90 KG

PESO BRUTO (Produto embalado kg)

35,90 KG

MATERIAL

COMPOSTO (MDP E MDF)

SISTEMA DE MONTAGEM

CAVILHAS, PARAFUSOS E MINIFIX

MONTAGEM

ESTE PRODUTO NECESSITA DE MONTAGEM E O SEU MANUAL DE INSTRUÇÃO SE ENCONTRA EM SUA EMBALAGEM

TEMPO DE MONTAGEM

01:30:00

DIFERENCIAIS

ATRIBUTO 1
Detalhes de frisos no MDF

ATRIBUTO 2
Porta basculante

ATRIBUTO 3
Prateleira de 25mm com acabamento chanfrado

ATRIBUTO 4
Painel com detalhe arredondado

ATRIBUTO 5

Base com acabamento chanfrado

ACABAMENTO

ACABAMENTO			
DERIVAÇÃO	1ª DERIVAÇÃO	2ª DERIVAÇÃO	ESCALA DE BRILHO
NATURE/OFF WHITE	PINTURA MADEIRADA FOSCO	PINTURA UNICOLOR FOSCO	FOSCO

FLEX COLOR?

NÃO

FUNCIONALIDADES

TELEVISOR

ESPAÇO ÚTIL PARA TV NO PAINEL (L X A X P)

1,60 x 0,95 x 0,00 m

TAMANHO RECOMENDADO TV NO PAINEL

(POLEGADAS)

65

PRODUTO EXTENSÍVEL?

NÃO

NICHOS (QUANTIDADE)

01

PASSA FIO (QUANTIDADE)

02

TAMPO

ESPESSURA 12 mm MATERIAL MDP

PORTA 01

QTD	MATERIAL	ESPESSURA (mm)	TIPO
1	MDP	12	BASCULANTE

GAVETA 00

QTD	MATERIAL	DIMENSÕES (mm)	PESO SUP. (kg)
NÃO HÁ	NÃO HÁ	NÃO HÁ	00

PRATELEIRA 01

QTD	MATERIAL	ESPESSURA (mm)
1	MDP	25

ACESSÓRIOS

PÉ 00

QTD	MATERIAL	ALTURA (mm)
NÃO HÁ	NÃO HÁ	00

RODÍZIOS 00

QTD	MATERIAL
NÃO HÁ	NÃO HÁ

PUXADOR 00

QTD	MATERIAL	TIPO
NÃO HÁ	NÃO HÁ	NÃO HÁ

VIDRO 00

QTD	MATERIAL	MEDIDA (mm)	ESPESSURA (mm)
NÃO HÁ	NÃO HÁ	NÃO HÁ	0

ESPELHO 00

QTD	MEDIDA (mm)	ESPESSURA (mm)
NÃO HÁ	NÃO HÁ	0

LUMINÁRIA 00

QTD	MATERIAL	TIPO
NÃO HÁ	NÃO HÁ	NÃO HÁ

CORREDIÇA 00

QTD	TIPO
-----	------

NÃO HÁ	NÃO HÁ
--------	--------

DOBRADIÇA 02

QTD	TIPO
2	METÁLICA

SAPATAS 00

QTD	TIPO
NÃO HÁ	NÃO HÁ

DEMAIS ACESSÓRIOS 02

QTD	TIPO
01	ARTICULADOR
01	DISTANCIADOR PAINEL

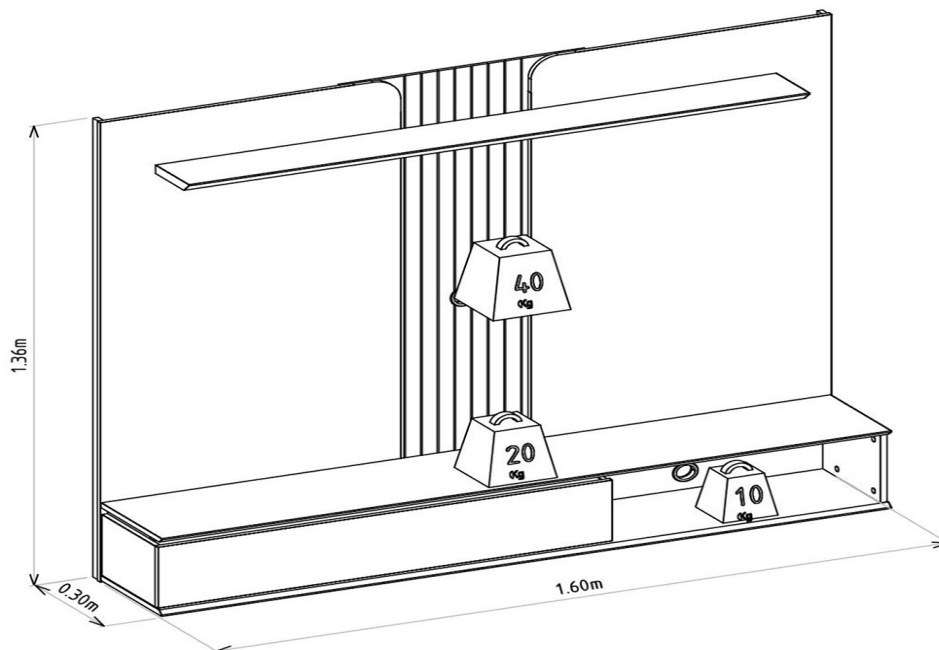
VOLUMES: DERIVAÇÃO E ESPECIFICAÇÃO

VOLUME	DIMENSÕES L x A x P (m)	PESO BRUTOkg	PESO LIQUIDOkg	M ³
1	1,670 x 0,074 x 0,680	35,90	34,90	0,084

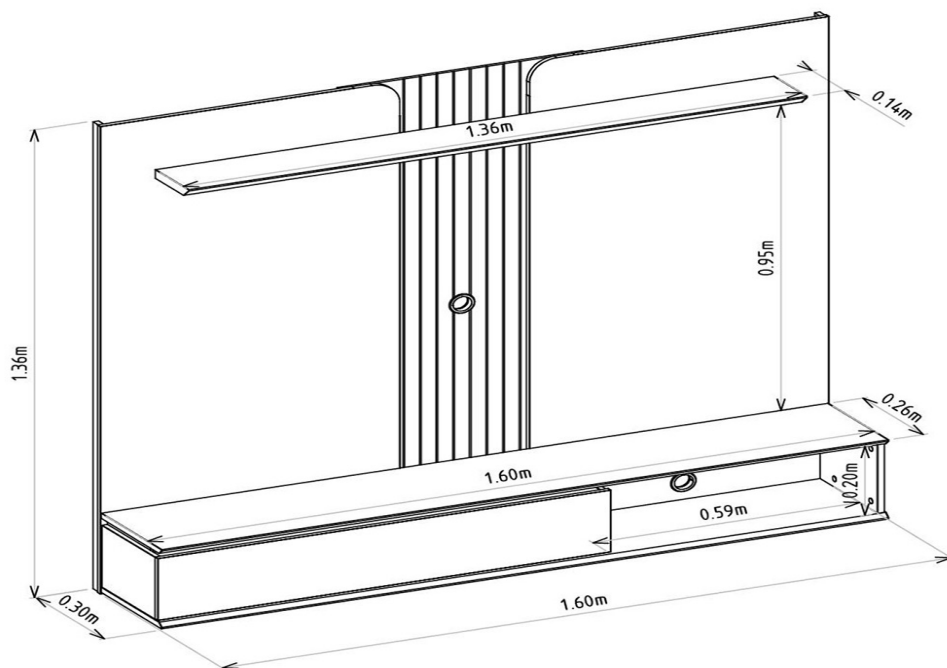
VOLUME	DERIVAÇÃO	CÓDIGO	EAN PRODUTO	EAN VOLUME
1	NATURE/OFF WHITE	207039	7898421202928	8421202928015

PESO SUPORTADO

(KG / METROS)



DIMENSIONAL DETALHADO (METROS)



GARANTIA

90D

RECOMENDAÇÕES DE MANUTENÇÃO E LIMPEZA

Este produto deve ser limpo com pano macio e seco

Não utilize produtos abrasivos como álcool e detergente, assim como esponjas rígidas ou palha de aço

Proteja a superfície do móvel de objetos que transmitam calor ou umidade

FORNECEDOR

Linea Brasil Ind. e Comercio de Moveis LTDA

CNPJ 95.387.569/0001-68

Rua Jurutau 1750 - PQ Industrial II

CEP: 86703-070

TEL : +55 43 3276 9400

Arapongas - PR

Brasil