

PAINEL SAO PAULO

DESCRIÇÕES

DETALHADA

O Painel São Paulo 1.8, medindo 1,80m de comprimento por 1,48m de altura, exibe um design ripado moderno e é capaz de suportar TVs de até 70 polegadas. Além disso, inclui um painel suspenso equipado com iluminação LED, proporcionando um ambiente elegante e acolhedor.

E-COMMERCE

Painel para TV até 70" São Paulo 1.8 Linea Brasil

INFORMAÇÕES FISCAIS

CÓDIGO FISCAL (NCM): 94036000

CÓDIGO DO PRODUTO: 810006086

IPI: 3 %

FAMÍLIA: PAINEL HOME

ESPECIFICAÇÕES TÉCNICAS

PRODUTO MONTADO

1,800 1,480 0,060 m (L x A x P)

QUANTIDADE DE VOLUMES

1

m³ (TTL VOLUMES)

0,104

PESO LIQUIDO (Produto montado kg)

43,70 KG

PESO BRUTO (Produto embalado kg)

44,70 KG

MATERIAL

COMPOSTO (MDP E MDF)

SISTEMA DE MONTAGEM

CAVILHAS, PARAFUSOS E MINIFIX

MONTAGEM

ESTE PRODUTO NECESSITA DE MONTAGEM E O SEU MANUAL DE INSTRUÇÃO SE ENCONTRA EM SUA EMBALAGEM

TEMPO DE MONTAGEM

01:30:00

DIFERENCIAIS

ATRIBUTO 1
Painel com detalhe ripado

ATRIBUTO 2
Luminária de led

ACABAMENTO

| ACABAMENTO | | | |
|------------------------|-------------------------|------------------------|------------------|
| DERIVAÇÃO | 1ª DERIVAÇÃO | 2ª DERIVAÇÃO | ESCALA DE BRILHO |
| TAUARI/OFF WHITE FOSCO | PINTURA MADEIRADA FOSCO | PINTURA UNICOLOR FOSCO | FOSCO |

FLEX COLOR?

SIM

FUNCIONALIDADES**TELEVISOR****ESPAÇO ÚTIL PARA TV NO PAINEL** (L X A X P)

1,75 x 1,14 m

TAMANHO RECOMENDADO TV NO PAINEL

(POLEGADAS)

70

PRODUTO EXTENSÍVEL?

NÃO

NICHOS (QUANTIDADE)

00

PASSA FIO (QUANTIDADE)

01

TAMPO

ESPESSURA NÃO HÁ

PORTA 00

| QTD | MATERIAL | ESPESSURA(mm) | TIPO |
|--------|----------|---------------|--------|
| NÃO HÁ | NÃO HÁ | 0 | NÃO HÁ |

GAVETA 00

| QTD | MATERIAL | DIMENSÕES(mm) | PESO SUP. (kg) |
|--------|----------|---------------|----------------|
| NÃO HÁ | NÃO HÁ | NÃO HÁ | 00 |

PRATELEIRA 00

| QTD | MATERIAL | ESPESSURA(mm) |
|--------|----------|---------------|
| NÃO HÁ | NÃO HÁ | 0 |

ACESSÓRIOS**PÉ** 00

| QTD | MATERIAL | ALTURA(mm) |
|--------|----------|------------|
| NÃO HÁ | NÃO HÁ | 00 |

RODÍZIOS 00

| QTD | MATERIAL |
|--------|----------|
| NÃO HÁ | NÃO HÁ |

PUXADOR 00

| QTD | MATERIAL | TIPO |
|--------|----------|--------|
| NÃO HÁ | NÃO HÁ | NÃO HÁ |

VIDRO 00

| QTD | MATERIAL | MEDIDA (mm) | ESPESSURA(mm) |
|--------|----------|-------------|---------------|
| NÃO HÁ | NÃO HÁ | NÃO HÁ | 0 |

ESPELHO 00

| QTD | MEDIDA (mm) | ESPESSURA(mm) |
|--------|-------------|---------------|
| NÃO HÁ | NÃO HÁ | 0 |

LUMINÁRIA 02

| QTD | MATERIAL | TIPO |
|-----|----------|------|
| 2 | LED | FITA |

CORREDIÇA 00

| QTD | TIPO |
|--------|--------|
| NÃO HÁ | NÃO HÁ |

DOBRADIÇA 00

| QTD | TIPO |
|--------|--------|
| NÃO HÁ | NÃO HÁ |

SAPATAS 00

| QTD | TIPO |
|--------|--------|
| NÃO HÁ | NÃO HÁ |

DEMAIS ACESSÓRIOS 00

| QTD | TIPO |
|--------|--------|
| NÃO HÁ | NÃO HÁ |

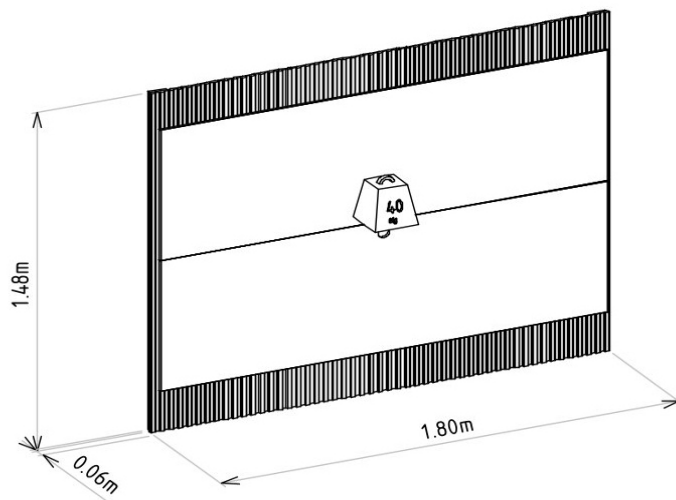
VOLUMES: DERIVAÇÃO E ESPECIFICAÇÃO

| VOLUME | DIMENSÕES | | PESO BRUTOkg | PESO LIQUIDOkg | M³ |
|--------|-----------------------|-----|--------------|----------------|-------|
| | L x A x P | (m) | | | |
| 1 | 1,830 x 0,095 x 0,600 | | 44,70 | 43,70 | 0,104 |

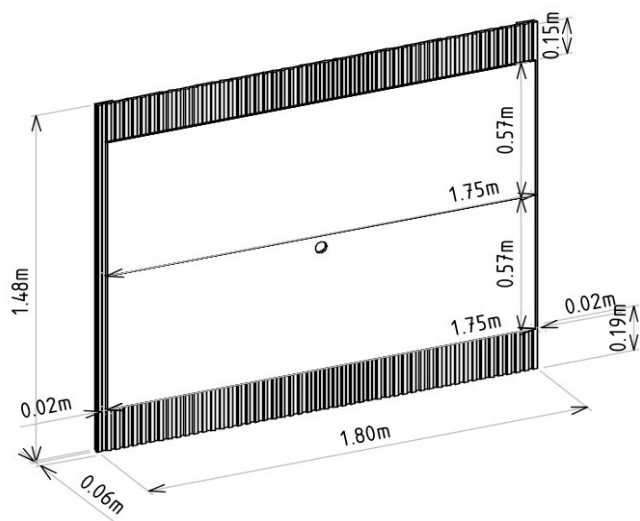
| VOLUME | DERIVAÇÃO | CÓDIGO | EAN PRODUTO | EAN VOLUME |
|--------|------------------------|--------|---------------|---------------|
| 1 | TAUARI/OFF WHITE FOSCO | 208039 | 7898421202300 | 8421202300019 |

PESO SUPORTADO

(KG / METROS)



DIMENSIONAL DETALHADO (METROS)



GARANTIA

90D

RECOMENDAÇÕES DE MANUTENÇÃO E LIMPEZA

Este produto deve ser limpo com pano macio e seco

Não utilize produtos abrasivos como álcool e detergente, assim como esponjas rígidas ou palha de aço

Proteja a superfície do móvel de objetos que transmitam calor ou umidade

FORNECEDOR

Linea Brasil Ind. e Comercio de Moveis LTDA

CNPJ 95.387.569/0001-68

Rua Jurutau 1750 - PQ Industrial II

CEP: 86703-070

TEL : +55 43 3276 9400

Arapongas - PR

Brasil