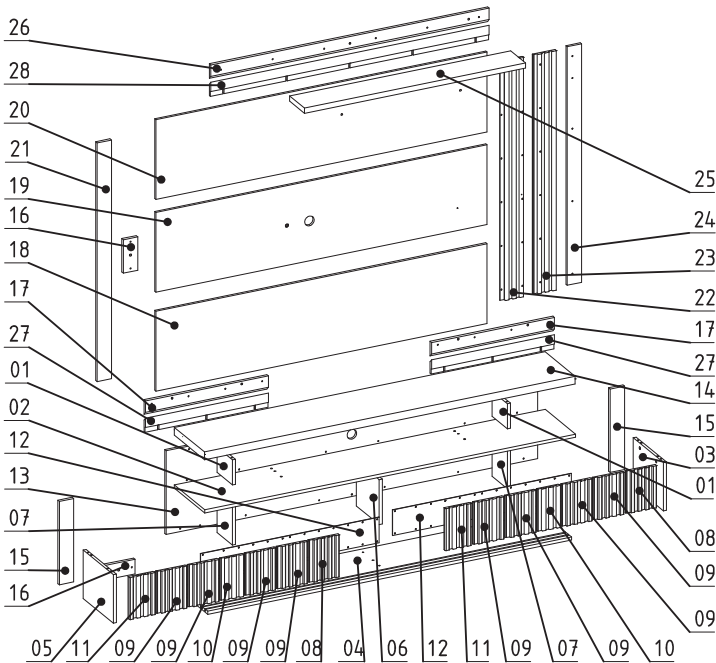


Nosso produtos são garantidos por 90 dias contra defeitos de fabricação. Ao constatar um problema coberto pela garantia, entre em contato com a loja onde o produto foi comprado. Ela estará capacitada para atendê-lo da melhor forma diante de cada caso. Reclamações de garantia somente poderão ser atendidas se o termo de garantia for apresentado no ato de reivindicação, acompanhado de sua nota fiscal de compra.

Nuestros productos están garantidos contra defectos de fabricación por 90 días, a partir de la compra. Ao constatar un problema protegido por la garantía, póngase en contacto con la tienda donde se adquirió el producto. Ella estará capacitada para atenderlo de la mayor manera de acuerdo con cada caso.

Our products are guaranteed against manufacturing defects for 90 days from the date of purchase. When you find a problem covered by the warranty, please contact the store where the product was purchased. The store is able to serve you in the best way in each case.



**Exclusões:**

Desgaste natural ou danos causados por água, maresia, ferrugem, incêndio, calor, cupins e pragas em geral. Montagem, manutenção e uso inadequado. Não cumprimento das recomendações técnicas do esquema. Montagens e desmontagens após a primeira instalação. Instalações elétricas e outras afins.

**Importante**

A Linea Brasil não autoriza nenhuma pessoa, loja ou entidade assumir em seu nome qualquer outra garantia que não conste no certificado. A fabricante reserva-se o direito de efetuar nos produtos eventuais modificações que considerar necessárias, sem prejudicar as características essenciais. Os produtos terão peças de assistência para reposição no período de 1 ano a contar de sua retirada do mercado, desde que haja matéria-prima equivalente, observando o dispositivo no Art.32 da Lei 8.078/90 (Cód. Defesa do Consumidor). O atendimento para produtos fora de linha é feito por programação especial, através da loja revendedora sob aprovação de consulta prévia ao fabricante.

**Exclusões:**

Desgaste natural o daños causados por agua, niebla salina, óxido, fuego, calor, termitas y plagas en general. Mantenimiento y uso inadecuado. Incumplimiento de las recomendaciones técnicas del esquema. Montaje y desmontaje tras la primera instalación. Instalaciones eléctricas y otras similares.

**Importante**

Linea Brasil no autoriza a ninguna persona, tienda o entidad a asumir en su nombre cualquier otra garantía que no figure en el certificado. El fabricante se reserva el derecho de efectuar en los productos eventuales modificaciones que considere necesarias, sin perjudicar las características esenciales. Los productos tendrán piezas de asistencia para reposición en el período de 1 año a partir de su retirada del mercado. La atención para productos fuera de línea es hecha por programación especial, a través de la tienda revendedora bajo aprobación de consulta previa al fabricante.

**Exclusões:**

Natural wear and tear or damage caused by water, sea spray, rust, fire, heat, termites and pests in general. Improper assembly, maintenance and use. Failure to comply with the technical recommendations of the scheme. Assembly and disassembly after the first installation. Electrical and other related installations.

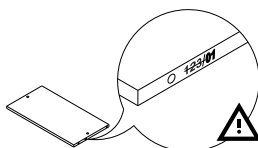
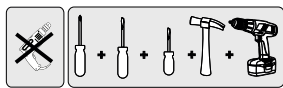
**Importante**

Linea Brasil does not authorize any person, store or entity to assume on its behalf any other warranty that does not appear on the certificate. The manufacturer reserves the right to make in the products any modifications that it considers necessary without prejudice to the essential characteristics. The products will have replacement parts within one year of being withdrawn from the market. The service for off-line products is done by special programming, through the store reseller under prior consultation with the manufacture.

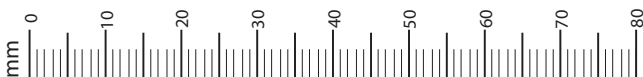
Para retirar o pó, utilize um pano seco, espanador ou aspirador. Se necessário, para uma limpeza mais efetiva, utilize um pano levemente umedecido com água. Finalize com uma flanela limpa e seca. Evite materiais abrasivos, umidade e calor.

Para quitar el polvo, utilice un paño seco, un plumero o una aspiradora. Si es necesario, para una limpieza más eficaz, utilice un paño ligeramente humedecido con agua. Termine con una flanela limpia y seca. Evite materiales abrasivos, humedad y calor.

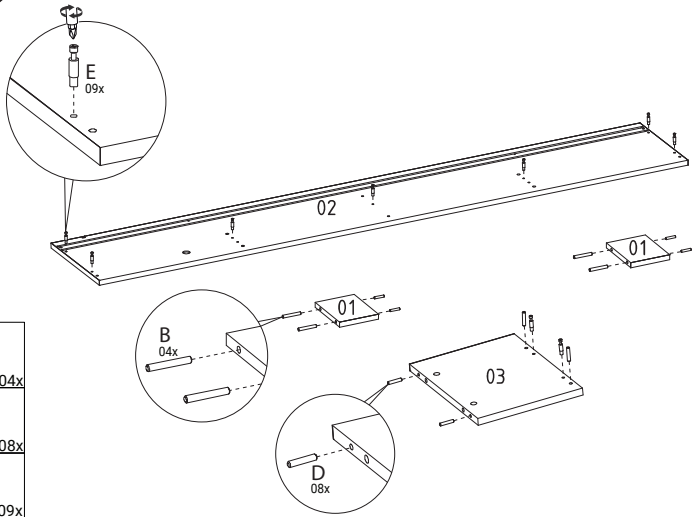
To remove dust, use a dry cloth, duster or vacuum cleaner. If necessary, for more effective cleaning, use a cloth slightly dampened with water. Finish with a clean, dry flannel. Avoid abrasive materials, humidity and heat.



VOLUME ITEM PEÇA				DESCRIÇÃO			DIMENSÕES (mm)			QUANTIDADE	TABELA DE ACESSÓRIOS   TABLA DE ACCESORIOS   ACCESSORIES TABLE			
Caja	Artículo	Pieza	Descripción	Dimensión	Cantidad	Material	Código	Code	Descrição	Description	Description	Quantidade	Amount	
BOX	Item	Part	Description	Dimension	Amount		A							
1	1	S10166001	DIVISAO DVD   DIVISION DE DVD   DVD DIVISION	150 120 15	2	MDP	B	160001001	COLA PARA MONTAGEM   PEGAMENTO PARA MONTAJE   ASSEMBLY GLUE			2		
2	2	S10166002	TAMPO INFERIOR   PARTE SUPERIOR INFERIOR   LOWER TOP	1812 297 15	1	MDP	C	160001005	CAVILHA 8X55MM   ESPIGÓN DE 8X55MM   8X55MM DOWEL			10		
1	3	S10166003	LATERAL DIREITA   LADO DERECHO   RIGHT SIDE	295 232 15	1	MDP	D	160001009	ARRUELA   ARANDELA   WASHER			13		
2	4	S10166004	BASE   BASE   BASE	1777 293 15	1	MDP	E	160001023	CAVILHA 6X30MM   ESPIGÓN DE 6X30MM   6X30MM DOWEL			23		
1	5	S10166005	LATERAL ESQUERDA   LADO IZQUIERDO   LEFT SIDE	295 232 15	1	MDP	F	160001024	PINO GIROFIX   PASADOR GIROFIX   GIROFIX PIN			11		
1	6	S10166006	DIVISAO CENTRAL   DIVISION CENTRAL   CENTRAL DIVISION	215 215 15	1	MDP	G	160001025	CASTANHA DO MINI-GIROFIX   TUERCAS MINI-GIROFIX   MINI-GIROFIX NUTS			11		
1	7	S10166007	DIVISAO LATERAL   DIVISION LATERAL   SIDE DIVISION	215 150 15	2	MDP	H	160001034	CHAPA JUNCAO   PLACA DE UNIÓN   JOINT PLATE			18		
1	8	S10166008	MOLDURA DIREITA PORTA   MARCO DE LA PUERTA DERECHO   RIGHT DOOR FRAME	203 147 15	2	MDF	I	160001050	FITA DUPLA FACE VHB   CINTA DE DOBLE CARA VHB   VHB DOUBLE SIDED TAPE			12		
1	9	S10166009	MOLDURA LATERAL CENTRAL PORTA   MARCO LATERAL DE LA PUERTA CENTRAL   CENTRAL DOOR SIDE FRAME	203 147 15	8	MDF	J	160002002	TAMPA ADESIVA   CUBIERTA ADHESIVA   ADHESIVE COVER			12		
1	10	S10166010	MOLDURA CENTRAL PORTA   MARCO CENTRAL DE LA PUERTA   CENTRAL DOOR FRAME	203 111 15	2	MDF	K	160002005	GUIA CABO   GUÍA DE CABLES   CABLE GUIDE			2		
1	11	S10166011	MOLDURA ESQUERDA PORTA   MARCO IZQUIERDO DE LA PUERTA   LEFT DOOR FRAME	203 126 15	2	MDF	L	160002006	BUCHA   CASQUILLO   BUSHING			13		
2	12	S10166036	SUPORTE PORTA   SOPORTE DE LA PUERTA   DOOR SUPPORT	873 122 9	2	MDF	M	160002012	GIZ DE CORRECAO   TIZA CORRECTORA   CORRECTION CHALK			2		
2	13	S10166013	PAINEL INFERIOR   PANEL INFERIOR   LOWER PANEL	1816 401 12	1	MDP	N	160002014	DISTANCIADOR DE PAINEL   SEPARADOR DE PANEL   PANEL SPACER			2		
2	14	S10166014	TAMPO TV   PARTE SUPERIOR DEL TV   TV TOP	1812 294 37	1	MDF	O	160002015	BATENTE SILICONE   TOPE DE SILICONA   SILICONE STOPPER			8		
2	15	S10166015	TRAVESSA LATERAL INFERIOR   TRAVESAÑO LATERAL INFERIOR   LOWER SIDE CROSSBOARD	399 70 15	2	MDP	P	160003009	SUPORTE PORTA DE CORRER INTERNO   SOPORTE INTERNO DE PUERTA CORREDERA   INTERNAL SLIDING DOOR SUPPORT			12		
1	16	S10166016	TRAVESSA APOIO   TRAVESAÑO DE SOPORTE   SUPPORT CROSSBOARD	160 70 15	2	MDP	Q	160004001	SUPORTE PRATELEIRA   SOPORTE DE ESTANTE   SHELF SUPPORT			2		
2	17	S10166017	TRAVESSA NICHOS   TRAVESAÑO DE NICHOS   NICHE CROSSBOARD	600 70 15	2	MDP	R	160006001	PARAFUSO 3,5X12 CABECA CHATA   TORNILLO DE CABEZA PLANA DE 3,5X12   3.5X12 FLAT HEAD SCREW			2		
1	18	S10166019	PAINEL CENTRAL TV   PANEL CENTRAL DE TV   CENTRAL TV PANEL	1618 382 12	1	MDP	S	160006006	PARAFUSO 3,5X40 CABECA   TORNILLO DE CABEZA PLANA DE 3,5X40   3.5X40 HEAD SCREW			17		
1	19	S10166018	PAINEL INFERIOR TV   PANEL INFERIOR DE TV   LOWER TV PANEL	1618 382 12	1	MDP	T	160006050	PARAFUSO 3,5X20 CABECA FLANGEADA   TORNILLO DE CABEZA CON BRIDA DE 3,5X20   3.5X20 FLANGED HEAD			52		
1	20	S10166020	PAINEL SUPERIOR TV   PANEL SUPERIOR DE TV   UPPER TV PANEL	1618 382 12	1	MDP	U	160006008	PARAFUSO 4,5X25 CABECA CHATA   TORNILLO DE CABEZA PLANA DE 4,5X25   4.5X25 FLAT HEAD SCREW			30		
2	21	S10166021	TRAVESSA SUPERIOR ESQUERDA   TRAVESAÑO SUPERIOR IZQUIERDO   LEFT UPPER CROSSBOARD	1142 70 15	1	MDP	V	160006010	PARAFUSO 4,5X50 CABECA CHATA   TORNILLO DE CABEZA PLANA DE 4,5X50   4.5X50 FLAT HEAD SCREW			16		
1	22	S10166022	MOLDURA CENTRAL SUPERIOR   MARCO CENTRAL SUPERIOR   UPPER CENTRAL FRAME	1146 111 15	1	MDF	W	160006015	PARAFUSO 6,0X75 CABECA CHATA   TORNILLO DE CABEZA PLANA DE 6,0X75   6.0X75 HEAD SCREW FLAT			13		
1	23	S10166023	MOLDURA LATERAL SUPERIOR   MARCO LATERAL SUPERIOR   UPPER SIDE FRAME	1146 111 15	1	MDF	X	160006016	PARAFUSO 3,5X12 CABECA FLANGEADA   TORNILLO DE CABEZA CON BRIDA DE 3,5X12   3.5X12 FLANGED HEAD			46		
2	24	S10166024	TRAVESSA SUPERIOR DIREITA   TRAVESAÑO SUPERIOR DERECHO   RIGHT UPPER CROSSBOARD	1142 70 12	1	MDP	Y	160012046	TRIHO PVC   RIEL DE PVC   PVC RAIL			4		
1	25	S10166025	PRATELEIRA SUPERIOR   ESTANTE SUPERIOR   UPPER SHELF	1080 145 25	1	MDP	Z	180001058	VIDRO INCOLOR 370x145x4 MM   VIDRIO INCOLOR DE 370x145x4 MM   COLORLESS GLASS 370x145x4 MM			1		
2	26	S10166026	TRAVESSA PAINEL   PANEL DEL TRAVESAÑO   CROSSBOARD PANEL	1360 70 15	1	MDP	AA	180001059	ESPELHO 180x143x3 MM   ESPEJO 180x143x3 mm   MIRROR 180x143x3 MM			1		
1	27	S10166027	TRAVESSA PAREDE NICHOS   NICHOS DE PARED DE TRANSFERENCIA   TRANSFER WALL NICHE	600 70 15	2	MDP		180001060	ESPELHO 478x180x3 MM   ESPEJO 478x180x3 mm   MIRROR 478x180x3 MM			2		
2	28	S10166028	TRAVESSA PAREDE PAINEL   PANEL DE PARED DE TRANSFERENCIA   TRANSFER WALL PANEL	1360 70 15	1	MDP								

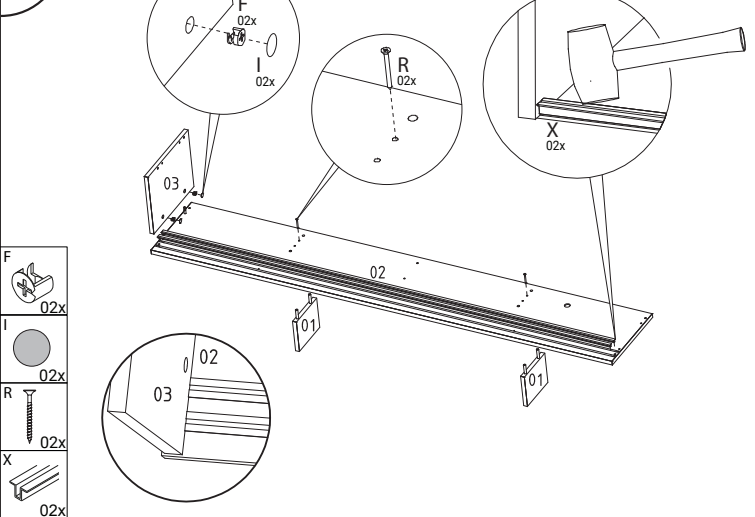


01



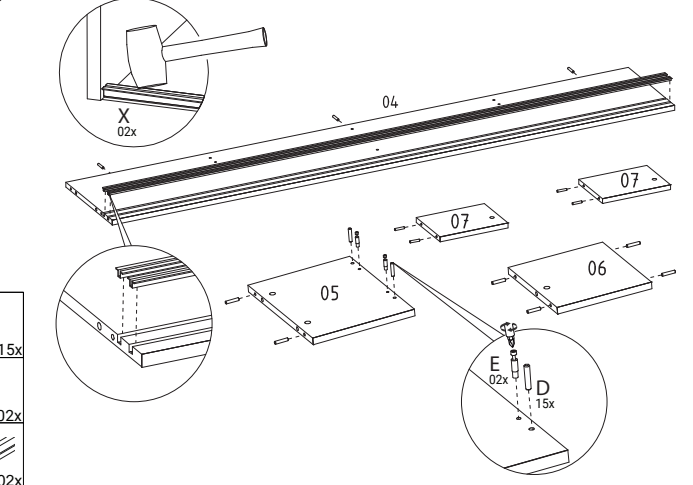
- B 04x
- D 08x
- E 09x

02



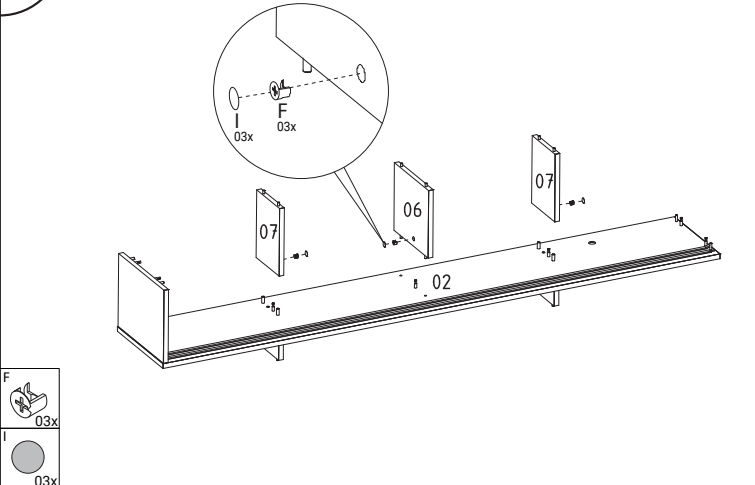
- F 02x
- I 02x
- R 02x
- X 02x

03



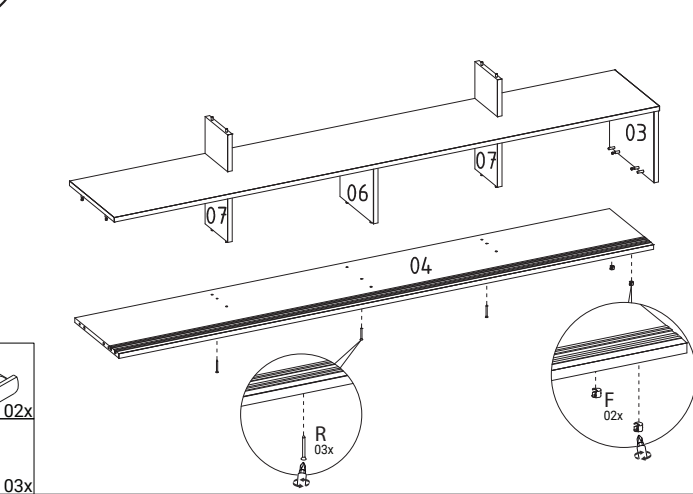
- D 15x
- E 02x
- X 02x

04



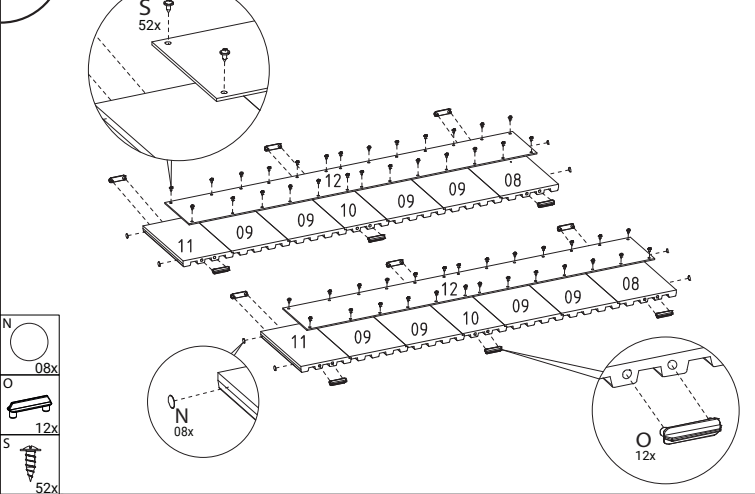
- F 03x
- 03x

05



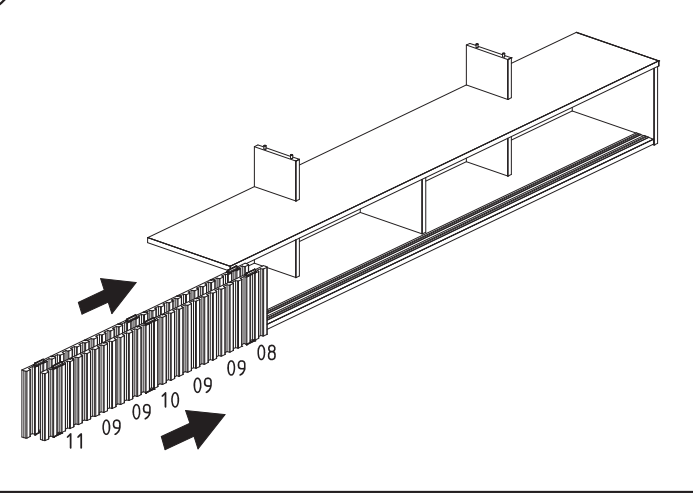
- F 02x
- R 03x

06

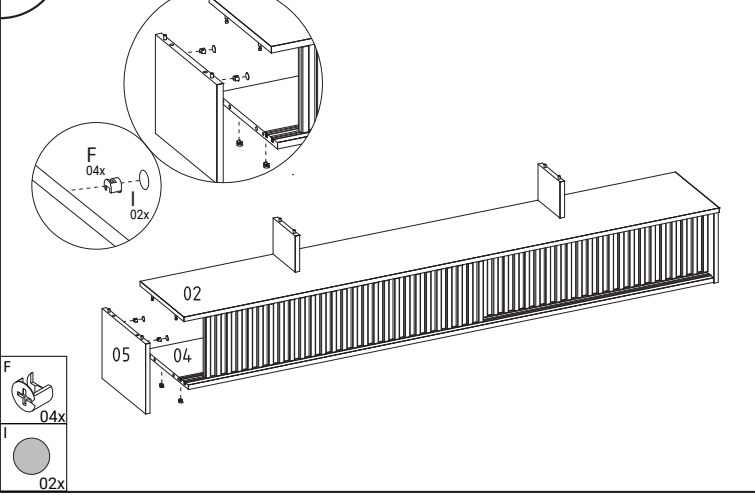


- N 08x
- O 12x
- S 52x

07

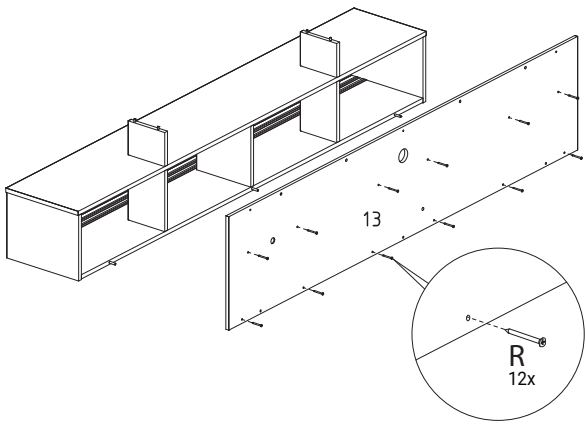


08

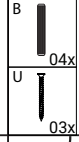
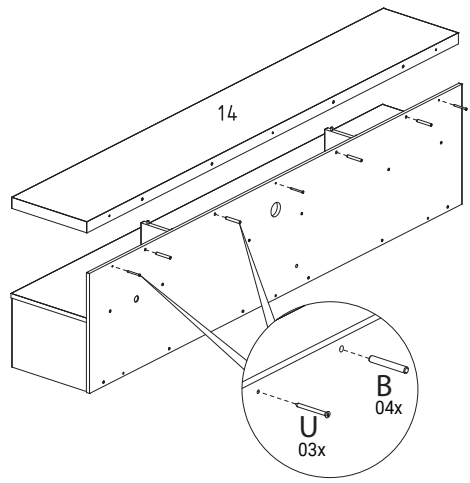


- F 04x
- I 02x

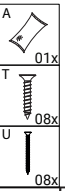
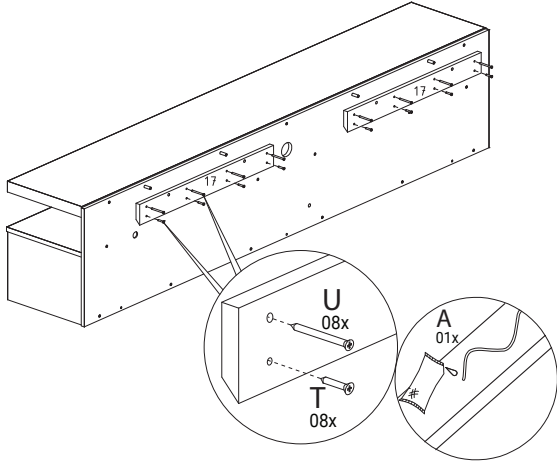
09



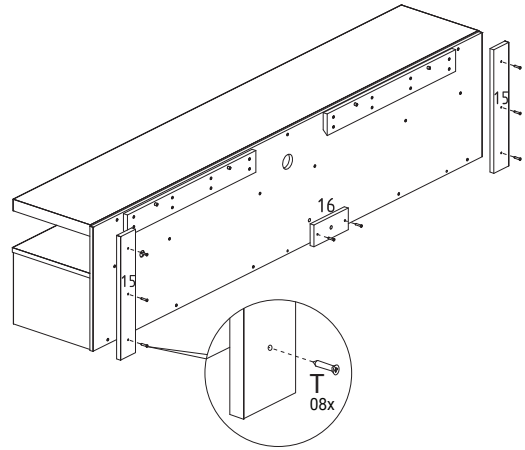
10



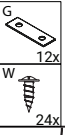
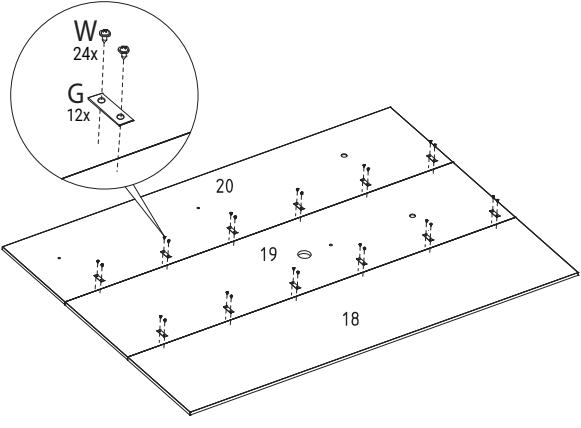
11



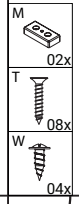
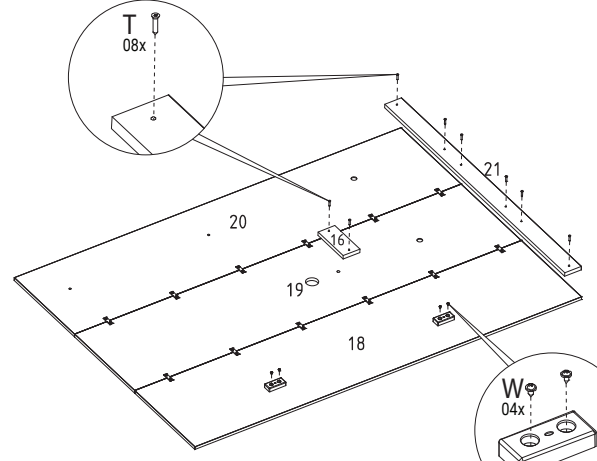
12



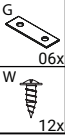
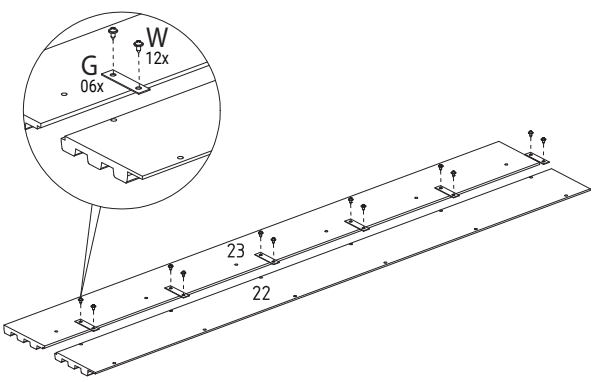
13



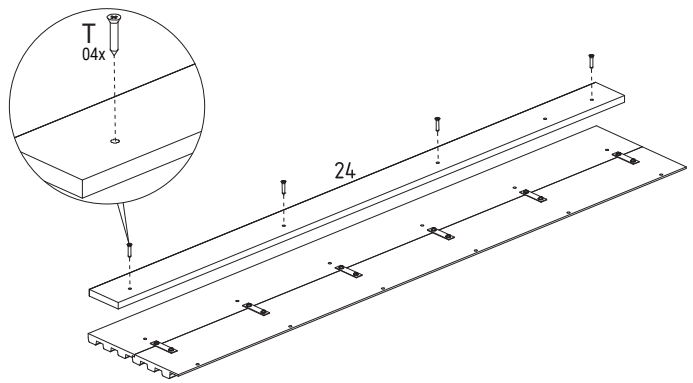
14



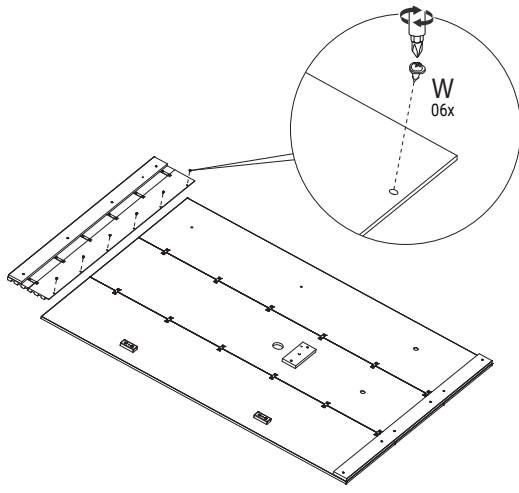
15



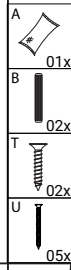
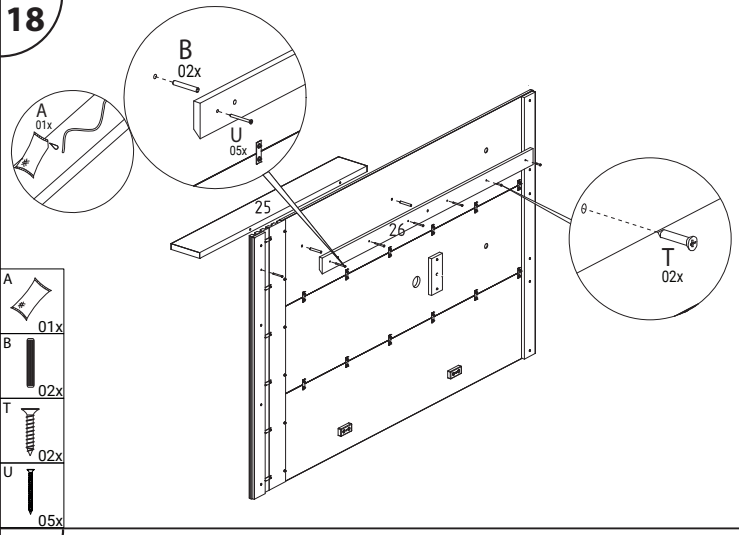
16



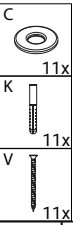
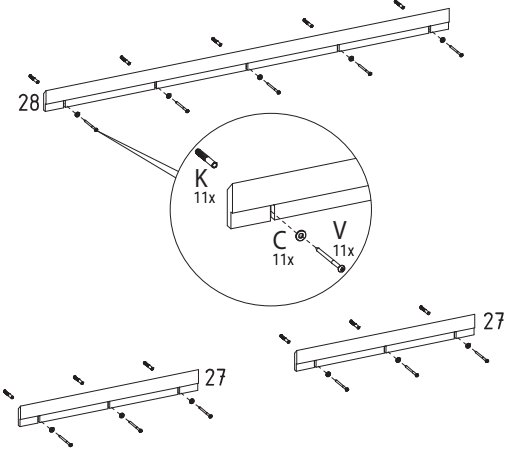
17



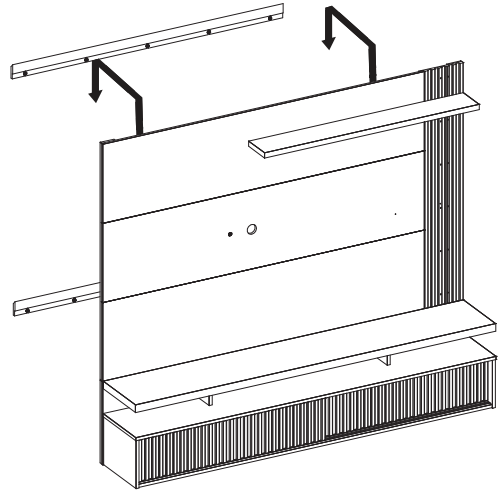
18



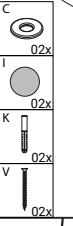
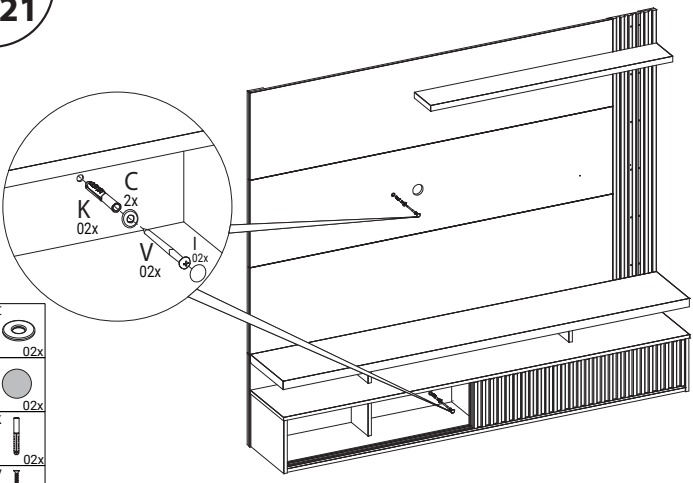
19



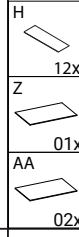
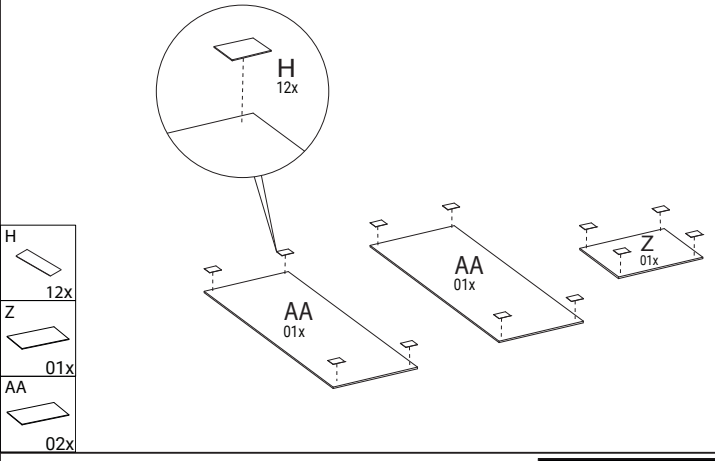
20



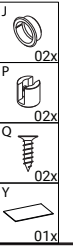
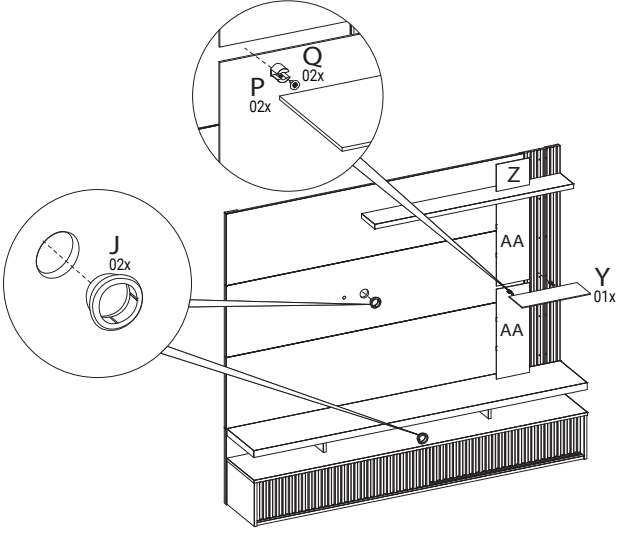
21



22



23



TAMANHO DE TV SUGERIDO  
 TAMANO DE TELEVISOR SUGERIDO  
 SUGGESTED TV SIZE  
**60"**

