



PAINEL RIPADO MODULAR 1.4 (2500MM) + NICHO 1.4 + PRATELEIRA 1.4

DESCRIÇÕES

DETALHADA

O painel Ripado Modular da Linea Brasil vem para criar uma nova forma de decorar seu ambiente. Esse conjunto de Painel Ripado modular possui uma prateleira em MDP para objetos decorativos, nicho para aparelhos eletrônicos e uma porta basculante com pistão a gás. Seu design clean deixará sua sala ainda mais moderna.

E-COMMERCE

Painel Ripado Modular 1.4 + Nicho 1.4 + Prateleira 1.4 para TV de até 60" Linea Brasil

INFORMAÇÕES FISCAIS

CÓDIGO FISCAL (NCM): 94036000

CÓDIGO DO PRODUTO: 810010153

IPI: 3 %

FAMÍLIA: CONJUNTO

ESPECIFICAÇÕES TÉCNICAS

PRODUTO MONTADO

1,410 2,500 0,360 m (L x A x P)

QUANTIDADE DE VOLUMES

4

m³ (TTL VOLUMES)

0,168

PESO LIQUIDO (Produto montado kg)

65,38 KG

PESO BRUTO (Produto embalado kg)

68,48 KG

MATERIAL

COMPOSTO (MDP E MDF)

SISTEMA DE MONTAGEM

CAVILHAS, PARAFUSOS E MINIFIX

MONTAGEM

ESTE PRODUTO NECESSITA DE MONTAGEM E O SEU MANUAL DE INSTRUÇÃO SE ENCONTRA EM SUA EMBALAGEM

TEMPO DE MONTAGEM

02:30:00

DIFERENCIAIS

- | | |
|-----------------------------------|----------|
| ATRIBUTO | 1 |
| Prateleira de 37mm | |
| ATRIBUTO | 2 |
| Porta basculante com pistão à gás | |
| ATRIBUTO | 3 |
| Detalhe ripado | |

ACABAMENTO

ACABAMENTO

DERIVAÇÃO	1ª DERIVAÇÃO	2ª DERIVAÇÃO	ESCALA DE BRILHO
NATURE/OFF WHITE	PINTURA MADEIRADA FOSCO	PINTURA UNICOLOR FOSCO	FOSCO

FLEX COLOR?

NÃO

FUNCIONALIDADES

TELEVISOR

ESPAÇO ÚTIL PARA TV NO PAINEL (L X A X P)

1,41 x 1,40 x 0,33 m

TAMANHO RECOMENDADO TV NO PAINEL

(POLEGADAS)

60

ESPAÇO ÚTIL PARA TV NO TAMPO (L X A X P)

1,36 x 1,40 x 0,33 m

TAMANHO RECOMENDADO TV NO TAMPO

(POLEGADAS)

55

PRODUTO EXTENSÍVEL?

NÃO

NICHOS (QUANTIDADE)

01

PASSA FIO (QUANTIDADE)

02

TAMPO

ESPESSURA 37 mm MATERIAL MDP

PORTA 01

QTD	MATERIAL	ESPESSURA (mm)	TIPO
1	MDP	15	BASCULANTE

GAVETA 00

QTD	MATERIAL	DIMENSÕES (mm)	PESO SUP. (kg)
NÃO HÁ	NÃO HÁ	NÃO HÁ	00

PRATELEIRA 01

QTD	MATERIAL	ESPESSURA (mm)
1	MDP	37

ACESSÓRIOS

PÉ 00

QTD	MATERIAL	ALTURA (mm)
NÃO HÁ	NÃO HÁ	00

RODÍZIOS 00

QTD	MATERIAL
NÃO HÁ	NÃO HÁ

PUXADOR 01

QTD	MATERIAL	TIPO
1	ALUMÍNIO	ALÇA

VIDRO 00

QTD	MATERIAL	MEDIDA (mm)	ESPESSURA (mm)
NÃO HÁ	NÃO HÁ	NÃO HÁ	0

ESPELHO 00

QTD	MEDIDA (mm)	ESPESSURA (mm)
NÃO HÁ	NÃO HÁ	0

LUMINÁRIA 00

QTD	MATERIAL	TIPO
NÃO HÁ	NÃO HÁ	NÃO HÁ

CORREDIÇA 00

QTD	TIPO
NÃO HÁ	NÃO HÁ

DOBRADIÇA 02

QTD	TIPO
2	METÁLICA

SAPATAS 00

QTD	TIPO
NÃO HÁ	NÃO HÁ

DEMAIS ACESSÓRIOS 03

QTD	TIPO
02	SUPORTE PRATELEIRA
01	PISTÃO A GAS

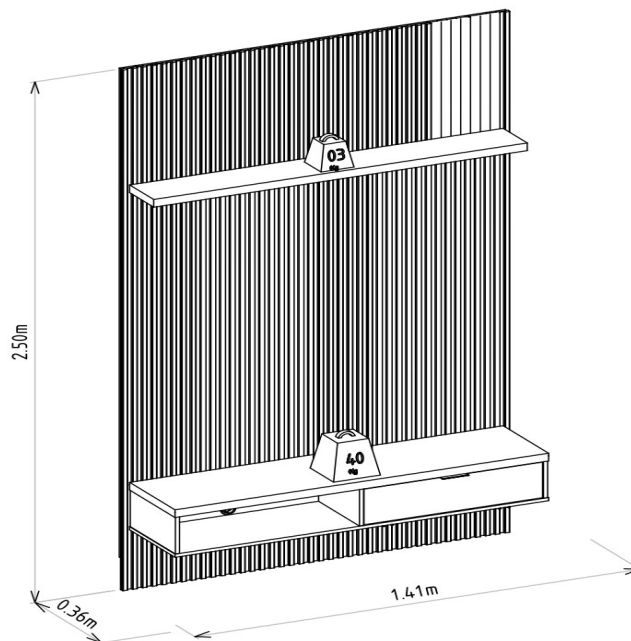
VOLUMES: DERIVAÇÃO E ESPECIFICAÇÃO

VOLUME	DIMENSÕES		PESO BRUTOkg	PESO LÍQUIDOkg	M³
	L x A x P	(m)			
1	2,578 x 0,121 x 0,315		40,53	39,53	0,098
2	1,400 x 0,106 x 0,343		20,45	19,45	0,051
3	1,400 x 0,065 x 0,190		7,00	6,00	0,017
4	0,245 x 0,045 x 0,165		0,50	0,40	0,002

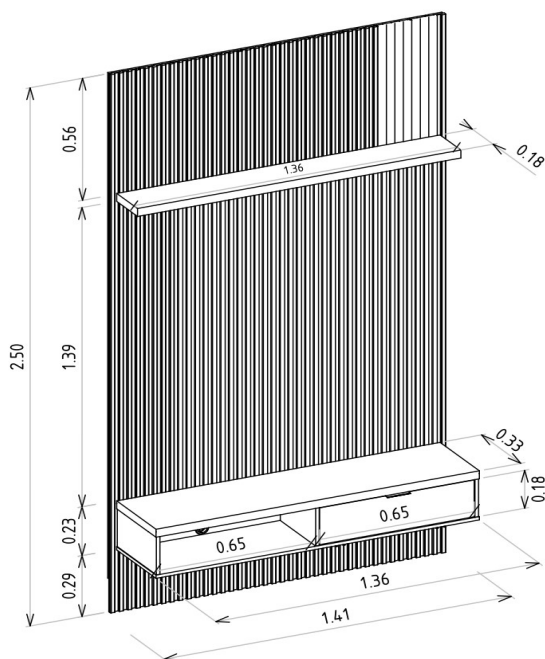
VOLUME	DERIVAÇÃO	CÓDIGO	EAN PRODUTO	EAN VOLUME
1	NATURE/OFF WHITE	207039	7898488218139	8488216951019
2	NATURE/OFF WHITE	207039	7898488218139	8488218122011
3	NATURE/OFF WHITE	207039	7898488218139	8488217002017
4	NATURE/OFF WHITE	207039	7898488218139	8488217002024

PESO SUPORTADO

(KG / METROS)



DIMENSIONAL DETALHADO (METROS)



GARANTIA

90D

RECOMENDAÇÕES DE MANUTENÇÃO E LIMPEZA

Este produto deve ser limpo com pano macio e seco

Não utilize produtos abrasivos como álcool e detergente, assim como esponjas rígidas ou palha de aço

Proteja a superfície do móvel de objetos que transmitam calor ou umidade

FORNECEDOR

Linea Brasil Ind. e Comercio de Moveis LTDA

CNPJ 95.387.569/0001-68

Rua Jurutau 1750 - PQ Industrial II

CEP: 86703-070

TEL : +55 43 3276 9400

Arapongas - PR

Brasil