

RACK LOS ANGELES



DESCRIÇÕES

DETALHADA

Explore o luxo e a elegância com o Rack Los Angeles - uma peça de destaque em nosso catálogo de alto padrão. Com seus impressionantes 2,18 metros de comprimento e pés de madeira maciça, este rack não apenas oferece funcionalidade excepcional, mas também adiciona um toque de sofisticação ao seu espaço. Experimente a qualidade incomparável e o design impecável que o Rack Los Angeles proporciona, elevando seu ambiente a um nível de estilo inigualável.

E-COMMERCE

Rack para TV de até 75" Los Angeles Linea Brasil

INFORMAÇÕES FISCAIS

CÓDIGO FISCAL (NCM): 94036000

CÓDIGO DO PRODUTO: 810003070

IPI: 3 %

FAMÍLIA: RACK

ESPECIFICAÇÕES TÉCNICAS

PRODUTO MONTADO

2,180 0,600 0,380 m (L x A x P)

QUANTIDADE DE VOLUMES

3

m³ (TTL VOLUMES)

0,133

PESO LIQUIDO (Produto montado kg)

56,10 KG

PESO BRUTO (Produto embalado kg)

59,10 KG

MATERIAL

COMPOSTO (MDP E MDF)

SISTEMA DE MONTAGEM

CAVILHAS, PARAFUSOS E MINIFIX

MONTAGEM

ESTE PRODUTO NECESSITA DE MONTAGEM E O SEU MANUAL DE INSTRUÇÃO SE ENCONTRA EM SUA EMBALAGEM

TEMPO DE MONTAGEM

01:30:00

DIFERENCIAIS

ATRIBUTO 1
Tampo chanfrado (MDF 15mm)

ATRIBUTO 2
Prateleira de vidro

ATRIBUTO 3
Gaveta com corredeira telescópica

ATRIBUTO 4
Espaço para decoração e aparelhos eletrônicos

ATRIBUTO

5

Pes em Madeira Maciça

ACABAMENTO

ACABAMENTO

| DERIVAÇÃO | 1ª DERIVAÇÃO | 2ª DERIVAÇÃO | ESCALA DE BRILHO |
|-------------------------|-------------------------|--------------|------------------|
| TAUARI/OFF WHITE BRILHO | PINTURA MADEIRADA FOSCO | PINTURA LACA | HÍBRIDO |

FLEX COLOR?

NÃO

FUNCIONALIDADES

TELEVISOR

ESPAÇO ÚTIL PARA TV NO TAMPO (L X A X P)

2,17 x 0,38 x 0,00 m

TAMANHO RECOMENDADO TV NO TAMPO

(POLEGADAS)

75

PRODUTO EXTENSÍVEL?

NÃO

NICHOS (QUANTIDADE)

04

PASSA FIO (QUANTIDADE)

02

TAMPO

ESPESSURA 15 mm MATERIAL MDF

PORTA 00

| QTD | MATERIAL | ESPESSURA(mm) | TIPO |
|--------|----------|---------------|--------|
| NÃO HÁ | NÃO HÁ | 0 | NÃO HÁ |

GAVETA 02

| QTD | MATERIAL | DIMENSÕES(mm) | PESO SUP.(kg) |
|-----|----------|----------------|---------------|
| 2 | MDF/MDP | 992 x 85 x 331 | 01 |

PRATELEIRA 02

| QTD | MATERIAL | ESPESSURA(mm) |
|-----|----------|---------------|
| 2 | VIDRO | 6 |

ACESSÓRIOS

PÉ 05

| QTD | MATERIAL | ALTURA(mm) |
|-----|----------|------------|
| 5 | MADEIRA | 180 |

RODÍZIOS 00

| QTD | MATERIAL |
|--------|----------|
| NÃO HÁ | NÃO HÁ |

PUXADOR 00

| QTD | MATERIAL | TIPO |
|--------|----------|--------|
| NÃO HÁ | NÃO HÁ | NÃO HÁ |

VIDRO 02

| QTD | MATERIAL | MEDIDA (mm) | ESPESSURA(mm) |
|-----|----------|---------------|---------------|
| 2 | COMUM | 510 x 324 x 6 | 6 |

ESPELHO 00

| QTD | MEDIDA (mm) | ESPESSURA(mm) |
|--------|-------------|---------------|
| NÃO HÁ | NÃO HÁ | 0 |

LUMINÁRIA 00

| QTD | MATERIAL | TIPO |
|--------|----------|--------|
| NÃO HÁ | NÃO HÁ | NÃO HÁ |

CORREDIÇA 04

| QTD | TIPO |
|-----|------|
|-----|------|

| | |
|---|-------------|
| 4 | TELESCÓPICA |
|---|-------------|

DOBRADIÇA 00

| QTD | TIPO |
|--------|--------|
| NÃO HÁ | NÃO HÁ |

SAPATAS 00

| QTD | TIPO |
|--------|--------|
| NÃO HÁ | NÃO HÁ |

DEMAIS ACESSÓRIOS 00

| QTD | TIPO |
|--------|--------|
| NÃO HÁ | NÃO HÁ |

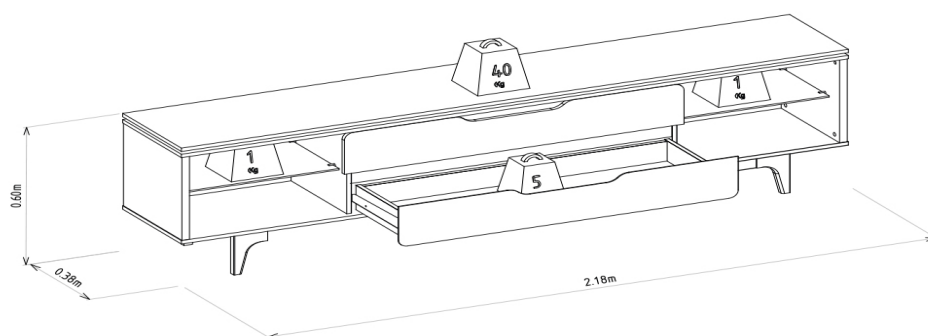
VOLUMES: DERIVAÇÃO E ESPECIFICAÇÃO

| VOLUME | DIMENSÕES L x A x P (m) | PESO | | M³ |
|--------|----------------------------|---------|-----------|-------|
| | | BRUTOkg | LIQUIDOkg | |
| 1 | 1,175 x 0,115 x 0,380 | 22,10 | 21,10 | 0,051 |
| 2 | 2,220 x 0,080 x 0,400 | 32,00 | 31,00 | 0,071 |
| 3 | 0,570 x 0,050 x 0,390 | 5,00 | 4,00 | 0,011 |

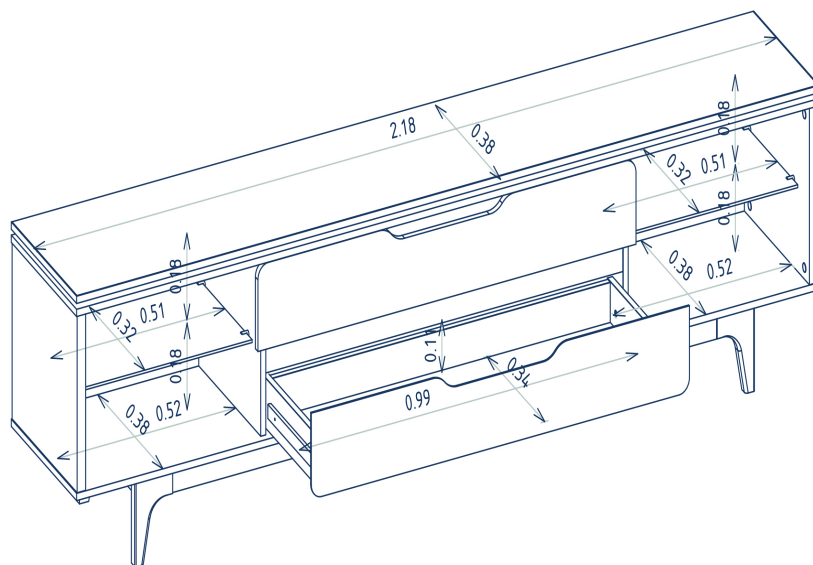
| VOLUME | DERIVAÇÃO | CÓDIGO | EAN PRODUTO | EAN VOLUME |
|--------|-------------------------|--------|---------------|---------------|
| 1 | TAUARI/OFF WHITE BRILHO | 208053 | 7898421201143 | 8421201143013 |
| 2 | TAUARI/OFF WHITE BRILHO | 208053 | 7898421201143 | 8421201143020 |
| 3 | TAUARI/OFF WHITE BRILHO | 208053 | 7898421201143 | 8421201143037 |

PESO SUPORTADO

(KG / METROS)



DIMENSIONAL DETALHADO (METROS)



GARANTIA

90D

RECOMENDAÇÕES DE MANUTENÇÃO E LIMPEZA

Este produto deve ser limpo com pano macio e seco

Não utilize produtos abrasivos como álcool e detergente, assim como esponjas rígidas ou palha de aço

Proteja a superfície do móvel de objetos que transmitam calor ou umidade

FORNECEDOR

Linea Brasil Ind. e Comercio de Moveis LTDA

CNPJ 95.387.569/0001-68

Rua Jurutau 1750 - PQ Industrial II

CEP: 86703-070

TEL : +55 43 3276 9400

Arapongas - PR

Brasil