



BUFFET LUCCA

DESCRIÇÕES

DETALHADA

O Buffet Lucca vai encantar o seu ambiente! Com design moderno, possui uma gaveta com detalhe ripado e corrediça telescópica e ainda duas portas de abrir para você guardar objetos que não precisam ficar à mostra. Possui um porta bebidas com haste metálica e espelho. Conta também com pés em estilo retrô, trazendo ainda mais elegância ao seu ambiente!

E-COMMERCE

Buffet Lucca Linea Brasil

INFORMAÇÕES FISCAIS

CÓDIGO FISCAL (NCM): 94036000

CÓDIGO DO PRODUTO: 810010066

IPI: 3 %

FAMÍLIA: CONJUNTO

ESPECIFICAÇÕES TÉCNICAS

PRODUTO MONTADO

1,330 0,870 0,380 m (L x A x P)

QUANTIDADE DE VOLUMES

3

m³ (TTL VOLUMES)

0,099

PESO LIQUIDO (Produto montado kg)

40,80 KG

PESO BRUTO (Produto embalado kg)

43,80 KG

MATERIAL

COMPOSTO (MDP E MDF)

SISTEMA DE MONTAGEM

CAVILHAS, PARAFUSOS E MINIFIX

MONTAGEM

ESTE PRODUTO NECESSITA DE MONTAGEM E O SEU MANUAL DE INSTRUÇÃO SE ENCONTRA EM SUA EMBALAGEM

TEMPO DE MONTAGEM

01:30:00

DIFERENCIAIS

ATRIBUTO	1
Porta de abrir	
ATRIBUTO	2
Bar (espelho + haste metálica)	
ATRIBUTO	3
Pés em estilo retrô	
ATRIBUTO	4
Gaveta com corrediça telescópica	

ACABAMENTO

ACABAMENTO			
DERIVAÇÃO	1ª DERIVAÇÃO	2ª DERIVAÇÃO	ESCALA DE BRILHO
NATURE/OFF WHITE	PINTURA MADEIRADA FOSCO	PINTURA UNICOLOR FOSCO	FOSCO
FREIJO/OFF WHITE	PINTURA MADEIRADA FOSCO	PINTURA UNICOLOR FOSCO	FOSCO
AMENDOA/OFF WHITE	PINTURA MADEIRADA FOSCO	PINTURA UNICOLOR FOSCO	FOSCO

FLEX COLOR?

NÃO

FUNCIONALIDADES

TELEVISOR

ESPAÇO ÚTIL PARA TV NO PAINEL (L X A X P)

m

TAMANHO RECOMENDADO TV NO PAINEL

(POLEGADAS)

0

ESPAÇO ÚTIL PARA TV NO TAMPO (L X A X P)

m

TAMANHO RECOMENDADO TV NO TAMPO

(POLEGADAS)

0

PRODUTO EXTENSÍVEL?

NICHOS (QUANTIDADE)

01

PASSA FIO (QUANTIDADE)

00

TAMPO

ESPESSURA 25 mm MATERIAL MDP

PORTA 02

QTD	MATERIAL	ESPESSURA (mm)	TIPO
2	MDP	15	ABRIR

GAVETA 01

QTD	MATERIAL	DIMENSÕES (mm)	PESO SUP. (kg)
1	MDF/MDP	811x253x87	03

PRATELEIRA 00

QTD	MATERIAL	ESPESSURA (mm)
NÃO HÁ	NÃO HÁ	0

ACESSÓRIOS

PÉ 04

QTD	MATERIAL	ALTURA (mm)
4	MDF	180

RODÍZIOS 00

QTD	MATERIAL
	NÃO HÁ

PUXADOR 02

QTD	MATERIAL	TIPO
0	-	
2	PLÁSTICO	PONTUAL

VIDRO 00

QTD	MATERIAL	MEDIDA (mm)	ESPESSURA (mm)
NÃO HÁ	NÃO HÁ	NÃO HÁ	0

ESPELHO 01

QTD	MEDIDA (mm)	ESPESSURA (mm)
1	394x346	3

LUMINÁRIA 00

QTD	MATERIAL	TIPO
NÃO HÁ	NÃO HÁ	NÃO HÁ

CORREDIÇA 02

QTD	TIPO
2	TELESCÓPICA

DOBRADIÇA 04

QTD	TIPO
4	METÁLICA

SAPATAS 00

QTD	TIPO
NÃO HÁ	NÃO HÁ

DEMAIS ACESSÓRIOS 00

QTD	TIPO
NÃO HÁ	NÃO HÁ

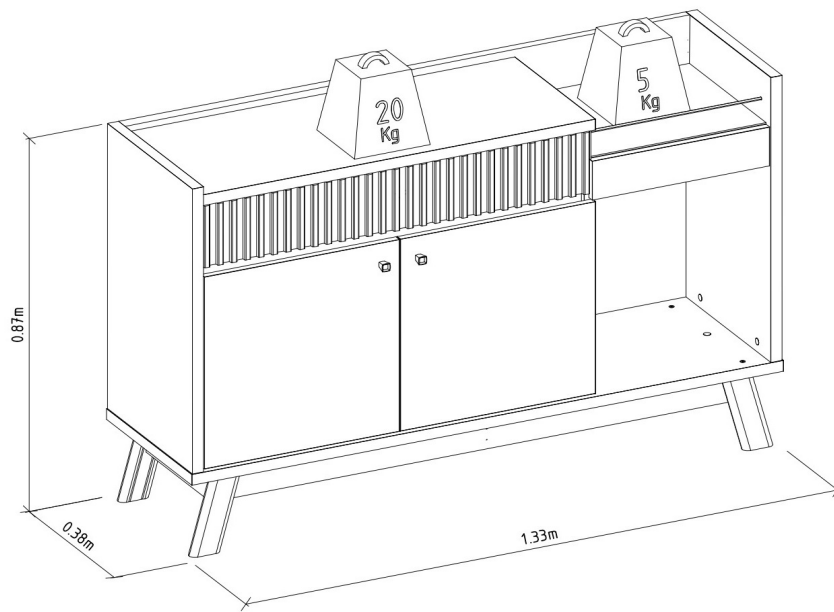
VOLUMES: DERIVAÇÃO E ESPECIFICAÇÃO

VOLUME	DIMENSÕES		PESO BRUTOkg	PESO LÍQUIDOkg	M³
	L x A x P	(m)			
1	1,362 x 0,123 x 0,413		32,00	31,00	0,069
2	0,912 x 0,042 x 0,390		7,60	6,60	0,015
3	0,480 x 0,066 x 0,466		4,20	3,20	0,015

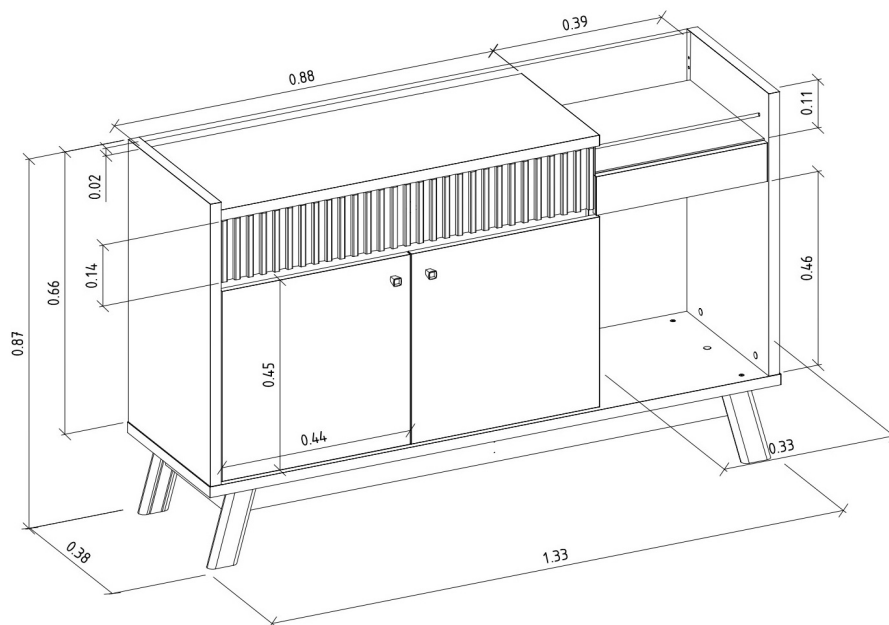
VOLUME	DERIVAÇÃO	CÓDIGO	EAN PRODUTO	EAN VOLUME
1	FREIJO/OFF WHITE	205739	7898488210652	8488210553011
2	FREIJO/OFF WHITE	205739	7898488210652	8488210577017
3	FREIJO/OFF WHITE	205739	7898488210652	8488210621017
1	AMENDO/OFF WHITE	205839	7898488210669	8488210553011
2	AMENDO/OFF WHITE	205839	7898488210669	8488210584015
3	AMENDO/OFF WHITE	205839	7898488210669	8488210621017
1	NATURE/OFF WHITE	207039	7898488217347	8488217330011
2	NATURE/OFF WHITE	207039	7898488217347	8488217323013
3	NATURE/OFF WHITE	207039	7898488217347	8488210621017

PESO SUPORTADO

(KG / METROS)



DIMENSIONAL DETALHADO (METROS)



GARANTIA

90D

RECOMENDAÇÕES DE MANUTENÇÃO E LIMPEZA

Este produto deve ser limpo com pano macio e seco

Não utilize produtos abrasivos como álcool e detergente, assim como esponjas rígidas ou palha de aço

Proteja a superfície do móvel de objetos que transmitam calor ou umidade

FORNECEDOR

Linea Brasil Ind. e Comercio de Moveis LTDA

CNPJ 95.387.569/0001-68

Rua Jurutau 1750 - PQ Industrial II

CEP: 86703-070

TEL : +55 43 3276 9400

Arapongas - PR

Brasil