



HOME ELDORADO 2.0

DESCRIÇÕES

DETALHADA

Design moderno e sofisticação são atributos do Home Eldorado 2.0. Com espaço para TV até 60 polegadas (espaço útil para TV no painel 1,46m de largura x 0,86m de altura), possui duas portas de correr com detalhes ripado, nichos com espelho e luminárias de Led que enobrecem o ambiente. Acompanham ainda o kit pés opcionais no momento da montagem.

E-COMMERCE

Home para TV até 60" Eldorado 2.0 Linea Brasil

INFORMAÇÕES FISCAIS

CÓDIGO FISCAL (NCM): 94036000

CÓDIGO DO PRODUTO: 810002042

IPI: 3 %

FAMÍLIA: HOME

ESPECIFICAÇÕES TÉCNICAS

PRODUTO MONTADO

2,000 1,810 0,380 m (L x A x P)

QUANTIDADE DE VOLUMES

2

m³ (TTL VOLUMES)

0,170

PESO LIQUIDO (Produto montado kg)

77,50 KG

PESO BRUTO (Produto embalado kg)

80,50 KG

MATERIAL

COMPOSTO (MDP E MDF)

SISTEMA DE MONTAGEM

CAVILHAS, PARAFUSOS E MINIFIX

MONTAGEM

ESTE PRODUTO NECESSITA DE MONTAGEM E O SEU MANUAL DE INSTRUÇÃO SE ENCONTRA EM SUA EMBALAGEM

TEMPO DE MONTAGEM

02:00:00

DIFERENCIAIS

ATRIBUTO	1
Tampo de 37mm	
ATRIBUTO	2
Prateleira de 25mm	
ATRIBUTO	3
Porta de correr ripada	
ATRIBUTO	4
Nicho (espelho + luminária de led)	

ACABAMENTO

ACABAMENTO			
DERIVAÇÃO	1ª DERIVAÇÃO	2ª DERIVAÇÃO	ESCALA DE BRILHO
NATURE/OFF WHITE	PINTURA MADEIRADA FOSCO	PINTURA UNICOLOR FOSCO	FOSCO
HANOVER/OFF WHITE	PINTURA MADEIRADA FOSCO	PINTURA UNICOLOR FOSCO	FOSCO
JATOBA/OFF WHITE	PINTURA MADEIRADA FOSCO	PINTURA UNICOLOR FOSCO	FOSCO

FLEX COLOR?

NÃO

FUNCIONALIDADES

TELEVISOR

ESPAÇO ÚTIL PARA TV NO PAINEL (L X A X P)
1,46 X 0,89 m

TAMANHO RECOMENDADO TV NO PAINEL (POLEGADAS)
60

ESPAÇO ÚTIL PARA TV NO TAMPO (L X A X P)
1,36 x 0,89 x 0,26 m

TAMANHO RECOMENDADO TV NO TAMPO (POLEGADAS)
55

PRODUTO EXTENSÍVEL?

NÃO

NICHOS (QUANTIDADE)
08

PASSA FIO (QUANTIDADE)

04

TAMPO
ESPESSURA 37 mm MATERIAL MDP

PORTA 02

QTD	MATERIAL	ESPESSURA (mm)	TIPO
2	MDF	15	CORRER

GAVETA 00

QTD	MATERIAL	DIMENSÕES (mm)	PESO SUP. (kg)
NÃO HÁ	NÃO HÁ	NÃO HÁ	00

PRATELEIRA 02

QTD	MATERIAL	ESPESSURA (mm)
1	MDP	25
1	MDP	15

ACESSÓRIOS

PÉ 08

QTD	MATERIAL	ALTURA (mm)
8	PLÁSTICO	50

RODÍZIOS 00

QTD	MATERIAL
NÃO HÁ	NÃO HÁ

PUXADOR 00

QTD	MATERIAL	TIPO
NÃO HÁ	NÃO HÁ	NÃO HÁ

VIDRO 00

QTD	MATERIAL	MEDIDA (mm)	ESPESSURA (mm)
NÃO HÁ	NÃO HÁ	NÃO HÁ	0

ESPELHO 02

QTD	MEDIDA (mm)	ESPESSURA (mm)
2	249x184x3	3

LUMINÁRIA 02

QTD	MATERIAL	TIPO
2	LED	SPOT

CORREDIÇA 00

QTD	TIPO
-----	------

NÃO HÁ	NÃO HÁ
--------	--------

DOBRADIÇA 00

QTD	TIPO
NÃO HÁ	NÃO HÁ

SAPATAS 08

QTD	TIPO
08	CONVENCIONAL

DEMAIS ACESSÓRIOS 04

QTD	TIPO
04	SUPORTE PRATELEIR

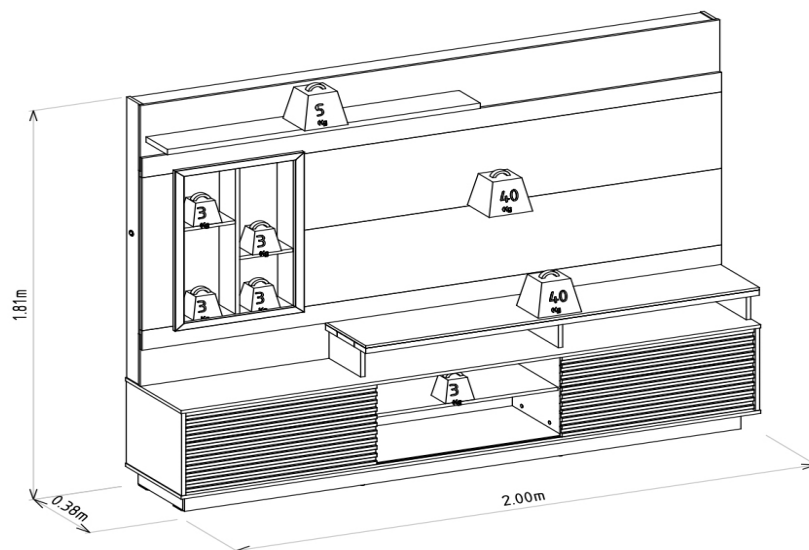
VOLUMES: DERIVAÇÃO E ESPECIFICAÇÃO

VOLUME	DIMENSÕES L x A x P (m)	PESO		M³
		BRUTOkg	LIQUIDOkg	
1	2,080 x 0,104 x 0,408	45,50	44,00	0,088
2	1,545 x 0,110 x 0,483	35,00	33,50	0,082

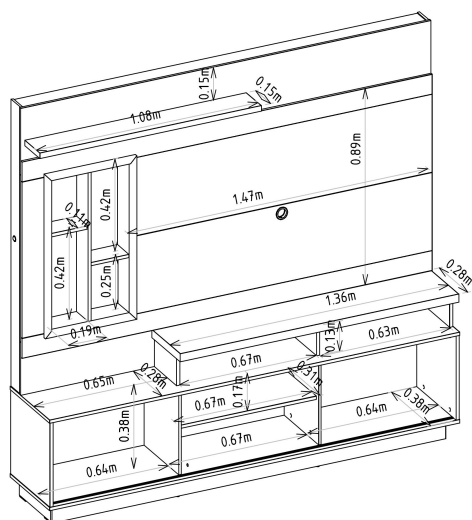
VOLUME	DERIVAÇÃO	CÓDIGO	EAN PRODUTO	EAN VOLUME
1	NATURE/OFF WHITE	207039	7898421201020	8421201020017
2	NATURE/OFF WHITE	207039	7898421201020	8421201020024
1	HANOVER/OFF WHITE	207839	7898421201105	8421201105011
2	HANOVER/OFF WHITE	207839	7898421201105	8421201105028
1	JATOBA/OFF WHITE	208239	7898421202027	8421202027015
2	JATOBA/OFF WHITE	208239	7898421202027	8421202027022

PESO SUPORTADO

(KG / METROS)



DIMENSIONAL DETALHADO (METROS)



GARANTIA

90D

RECOMENDAÇÕES DE MANUTENÇÃO E LIMPEZA

Este produto deve ser limpo com pano macio e seco

Não utilize produtos abrasivos como álcool e detergente, assim como esponjas rígidas ou palha de aço

Proteja a superfície do móvel de objetos que transmitam calor ou umidade

FORNECEDOR

Linea Brasil Ind. e Comercio de Moveis LTDA

CNPJ 95.387.569/0001-68

Rua Jurutau 1750 - PQ Industrial II

CEP: 86703-070

TEL : +55 43 3276 9400

Arapongas - PR

Brasil