



## PAINEL HOME VEGAS

### DESCRIÇÕES

#### DETALHADA

O PAINEL Home Vegas para TV de até 55 polegadas é uma peça moderna e funcional, desenvolvida com a combinação de MDP /MDF, garantindo durabilidade e resistência. Com um design moderno, o painel possui um nicho com porta basculante, um puxador pontual e uma prateleira em MDP para acomodar objetos decorativos. Os detalhes com frisos no painel proporcionam elegância e estilo para seu ambiente.

#### E-COMMERCE

Painel Home Vegas Linea Brasil

### INFORMAÇÕES FISCAIS

**CÓDIGO FISCAL (NCM):** 94036000

**CÓDIGO DO PRODUTO:** 810006079

**IPI:** 3 %

**FAMÍLIA:** PAINEL HOME

### ESPECIFICAÇÕES TÉCNICAS

#### PRODUTO MONTADO

1,360 1,360 0,290 m (L x A x P)

#### QUANTIDADE DE VOLUMES

1

#### m<sup>3</sup> (TTL VOLUMES)

0,070

#### PESO LIQUIDO (Produto montado kg)

30,10 KG

#### PESO BRUTO (Produto embalado kg)

31,10 KG

#### MATERIAL

COMPOSTO (MDP E MDF)

#### SISTEMA DE MONTAGEM

CAVILHAS, PARAFUSOS E MINIFIX

#### MONTAGEM

ESTE PRODUTO NECESSITA DE MONTAGEM E O SEU MANUAL DE INSTRUÇÃO SE ENCONTRA EM SUA EMBALAGEM

#### TEMPO DE MONTAGEM

03:00:00

### DIFERENCIAIS

**ATRIBUTO 1**  
Espaço para eletrônicos

**ATRIBUTO 2**  
Porta basculante

**ATRIBUTO 3**  
Prateleira de 25mm

**ATRIBUTO 4**  
Tampo de 25mm

**ATRIBUTO** 5

Detalhes de frisos na porta

**ATRIBUTO** 6

Detalhes fresados no painel

**ACABAMENTO**

ACABAMENTO			
DERIVAÇÃO	1ª DERIVAÇÃO	2ª DERIVAÇÃO	ESCALA DE BRILHO
NATURE/OFF WHITE	PINTURA MADEIRADA FOSCO	PINTURA UNICOLOR FOSCO	FOSCO

**FLEX COLOR?**

NÃO

**FUNCIONALIDADES**

**TELEVISOR**

**ESPAÇO ÚTIL PARA TV NO PAINEL** (L X A X P)

1,36 x 0,95 x 0,00 m

**TAMANHO RECOMENDADO TV NO PAINEL**

(POLEGADAS)

55

**PRODUTO EXTENSÍVEL?**

NÃO

**NICHOS** (QUANTIDADE)

01

**PASSA FIO** (QUANTIDADE)

02

**TAMPO**

ESPESSURA 25 mm MATERIAL MDP

**PORTA** 01

QTD	MATERIAL	ESPESSURA (mm)	TIPO
1	MDF	15	BASCULANTE

**GAVETA** 00

QTD	MATERIAL	DIMENSÕES (mm)	PESO SUP. (kg)
NÃO HÁ	NÃO HÁ	NÃO HÁ	00

**PRATELEIRA** 01

QTD	MATERIAL	ESPESSURA (mm)
1	MDP	25

**ACESSÓRIOS**

**PÉ** 00

QTD	MATERIAL	ALTURA (mm)
NÃO HÁ	NÃO HÁ	00

**RODÍZIOS** 00

QTD	MATERIAL
NÃO HÁ	NÃO HÁ

**PUXADOR** 01

QTD	MATERIAL	TIPO
1	PLÁSTICO	PONTUAL

**VIDRO** 00

QTD	MATERIAL	MEDIDA (mm)	ESPESSURA (mm)
NÃO HÁ	NÃO HÁ	NÃO HÁ	0

**ESPELHO** 00

QTD	MEDIDA (mm)	ESPESSURA (mm)
NÃO HÁ	NÃO HÁ	0

**LUMINÁRIA** 00

QTD	MATERIAL	TIPO
NÃO HÁ	NÃO HÁ	NÃO HÁ

**CORREDIÇA 00**

QTD	TIPO
NÃO HÁ	NÃO HÁ

**DOBRADIÇA 02**

QTD	TIPO
2	METÁLICA

**SAPATAS 00**

QTD	TIPO
NÃO HÁ	NÃO HÁ

**DEMAIS ACESSÓRIOS 00**

QTD	TIPO
NÃO HÁ	NÃO HÁ

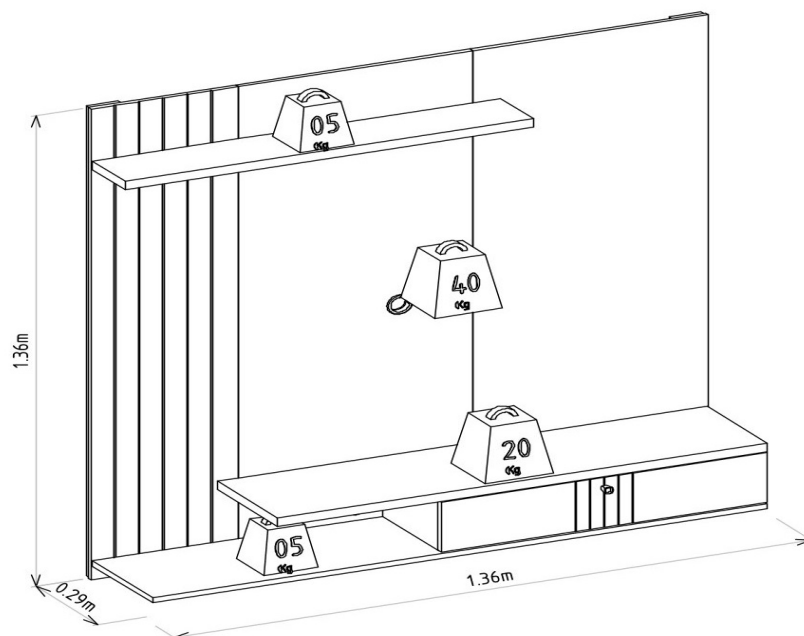
**VOLUMES: DERIVAÇÃO E ESPECIFICAÇÃO**

VOLUME	DIMENSÕES L x A x P (m)	PESO BRUTOkg	PESO LIQUIDOkg	M³

VOLUME	DERIVAÇÃO	CÓDIGO	EAN PRODUTO	EAN VOLUME
1	NATURE/OFF WHITE	207039	7898488219747	8488219747015

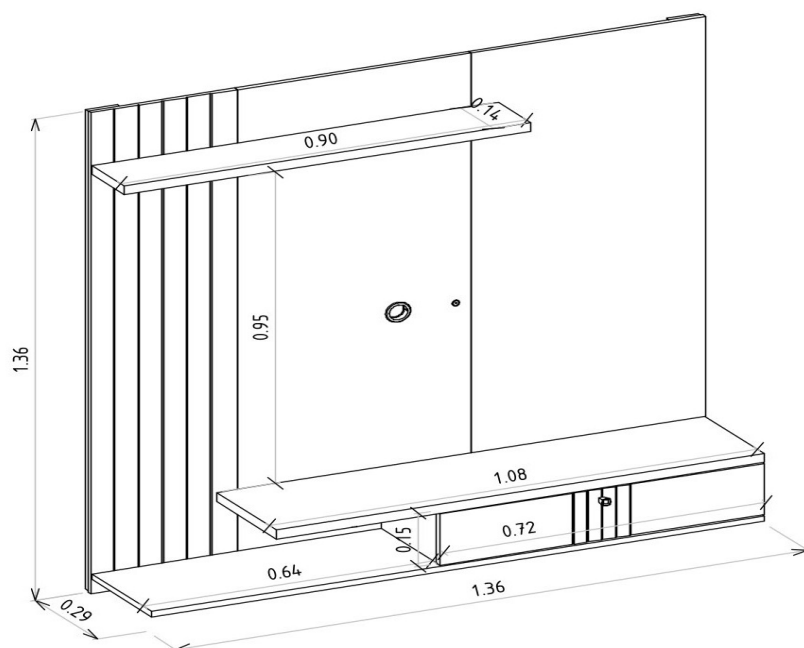
**PESO SUPORTADO**

(KG / METROS)



## DIMENSIONAL DETALHADO (METROS)

---



## GARANTIA

---

90D

## RECOMENDAÇÕES DE MANUTENÇÃO E LIMPEZA

---

Este produto deve ser limpo com pano macio e seco

Não utilize produtos abrasivos como álcool e detergente, assim como esponjas rígidas ou palha de aço

Proteja a superfície do móvel de objetos que transmitam calor ou umidade

## FORNECEDOR

---

Linea Brasil Ind. e Comercio de Moveis LTDA

CNPJ 95.387.569/0001-68

Rua Jurutau 1750 - PQ Industrial II

CEP: 86703-070

TEL : +55 43 3276 9400

Arapongas - PR

Brasil