

# PAINEL RIPADO MODULAR 1.8 (2500MM) + NICHO 1.4 + PRATELEIRA 1.4

## DESCRIÇÕES

### DETALHADA

O painel Ripado Modular da Linea Brasil vem para criar uma nova forma de decorar seu ambiente. Esse conjunto de Painel Ripado modular possui uma prateleira em MDP para objetos decorativos, nicho para aparelhos eletrônicos e uma porta basculante com pistão a gás. Seu design clean deixará sua sala ainda mais moderna.

### E-COMMERCE

Painel Ripado Modular 1.8 com Nicho 1.4 e Prateleira 1.4

## INFORMAÇÕES FISCAIS

**CÓDIGO FISCAL (NCM):** 94036000

**CÓDIGO DO PRODUTO:** 810010154

**IPI:** 3 %

**FAMÍLIA:** CONJUNTO

## ESPECIFICAÇÕES TÉCNICAS

### PRODUTO MONTADO

1,800 2,500 0,360 m (L x A x P)

### QUANTIDADE DE VOLUMES

5

### m<sup>3</sup> (TTL VOLUMES)

0,207

### PESO LIQUIDO (Produto montado kg)

77,35 KG

### PESO BRUTO (Produto embalado kg)

81,45 KG

### MATERIAL

COMPOSTO (MDP E MDF)

### SISTEMA DE MONTAGEM

CAVILHAS, PARAFUSOS E MINIFIX

### MONTAGEM

ESTE PRODUTO NECESSITA DE MONTAGEM E O SEU MANUAL DE INSTRUÇÃO SE ENCONTRA EM SUA EMBALAGEM

### TEMPO DE MONTAGEM

03:00:00

## DIFERENCIAIS

- |                                   |          |
|-----------------------------------|----------|
| <b>ATRIBUTO</b>                   | <b>1</b> |
| Prateleira de 37mm                |          |
| <b>ATRIBUTO</b>                   | <b>2</b> |
| Porta basculante com pistão à gás |          |
| <b>ATRIBUTO</b>                   | <b>3</b> |
| Detalhe ripado                    |          |

## ACABAMENTO

### ACABAMENTO

DERIVAÇÃO	1ª DERIVAÇÃO	2ª DERIVAÇÃO	ESCALA DE BRILHO
NATURE/OFF WHITE	PINTURA MADEIRADA FOSCO	PINTURA UNICOLOR FOSCO	FOSCO

### FLEX COLOR?

NÃO

## FUNCIONALIDADES

### TELEVISOR

#### ESPAÇO ÚTIL PARA TV NO PAINEL (L X A X P)

1,80 x 1,40 x 0,33 m

#### TAMANHO RECOMENDADO TV NO PAINEL

(POLEGADAS)

75

#### ESPAÇO ÚTIL PARA TV NO TAMPO (L X A X P)

1,36 x 1,40 x 0,33 m

#### TAMANHO RECOMENDADO TV NO TAMPO

(POLEGADAS)

55

### PRODUTO EXTENSÍVEL?

NÃO

### NICHOS (QUANTIDADE)

01

### PASSA FIO (QUANTIDADE)

02

### TAMPO

ESPESSURA 37 mm MATERIAL MDP

### PORTA 01

QTD	MATERIAL	ESPESSURA (mm)	TIPO
1	MDP	15	BASCULANTE

### GAVETA 00

QTD	MATERIAL	DIMENSÕES (mm)	PESO SUP. (kg)
NÃO HÁ	NÃO HÁ	NÃO HÁ	00

### PRATELEIRA 01

QTD	MATERIAL	ESPESSURA (mm)
1	MDP	37

## ACESSÓRIOS

### PÉ 00

QTD	MATERIAL	ALTURA (mm)
NÃO HÁ	NÃO HÁ	00

### RODÍZIOS 00

QTD	MATERIAL
NÃO HÁ	NÃO HÁ

### PUXADOR 01

QTD	MATERIAL	TIPO
1	ALUMÍNIO	ALÇA

### VIDRO 00

QTD	MATERIAL	MEDIDA (mm)	ESPESSURA (mm)
NÃO HÁ	NÃO HÁ	NÃO HÁ	0

### ESPELHO 00

QTD	MEDIDA (mm)	ESPESSURA (mm)
NÃO HÁ	NÃO HÁ	0

### LUMINÁRIA 00

QTD	MATERIAL	TIPO
NÃO HÁ	NÃO HÁ	NÃO HÁ

### CORREDIÇA 00

QTD	TIPO
NÃO HÁ	NÃO HÁ

**DOBRADIÇA 02**

QTD	TIPO
2	METÁLICA

**SAPATAS 00**

QTD	TIPO
NÃO HÁ	NÃO HÁ

**DEMAIS ACESSÓRIOS 04**

QTD	TIPO
03	SUPORTE PRATELEIR
01	PISTÃO GÁS

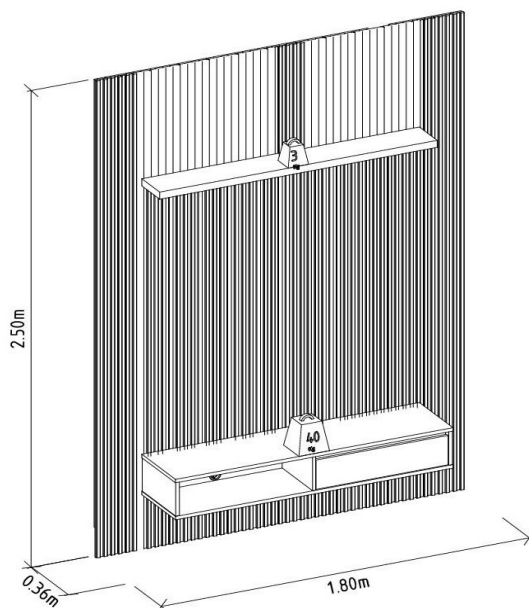
**VOLUMES: DERIVAÇÃO E ESPECIFICAÇÃO**

VOLUME	DIMENSÕES L x A x P (m)	PESO		M <sup>3</sup>
		BRUTO kg	LIQUIDO kg	
1	2,578 x 0,121 x 0,309	42,00	41,00	0,096
2	2,548 x 0,100 x 0,160	11,50	10,50	0,041
3	1,400 x 0,106 x 0,343	20,45	19,45	0,051
4	1,400 x 0,065 x 0,190	7,00	6,00	0,017
5	0,245 x 0,045 x 0,165	0,50	0,40	0,002

VOLUME	DERIVAÇÃO	CÓDIGO	EAN PRODUTO	EAN VOLUME
1	NATURE/OFF WHITE	207039	7898488218146	8488216951019
2	NATURE/OFF WHITE	207039	7898488218146	8488216975015
3	NATURE/OFF WHITE	207039	7898488218146	8488218122011
4	NATURE/OFF WHITE	207039	7898488218146	8488217002017
5	NATURE/OFF WHITE	207039	7898488218146	8488217002024

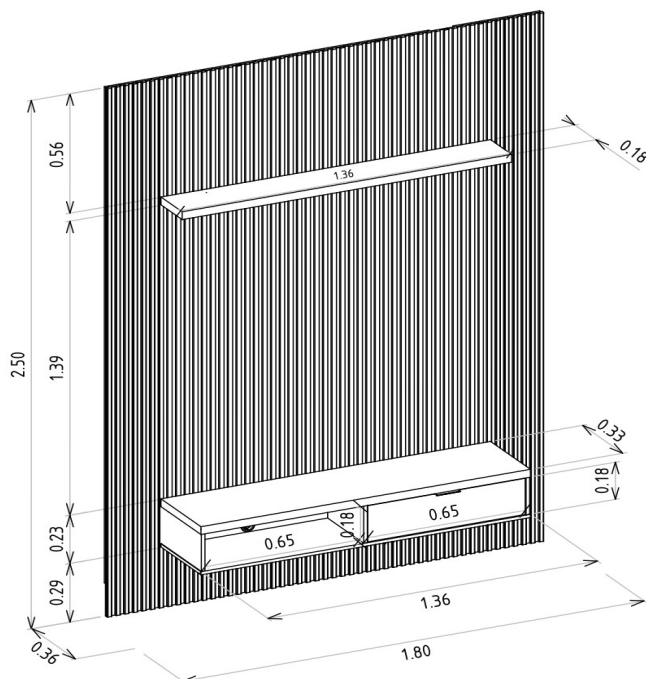
**PESO SUPORTADO**

(KG / METROS)



## DIMENSIONAL DETALHADO (METROS)

---



## GARANTIA

---

90D

## RECOMENDAÇÕES DE MANUTENÇÃO E LIMPEZA

---

Este produto deve ser limpo com pano macio e seco

Não utilize produtos abrasivos como álcool e detergente, assim como esponjas rígidas ou palha de aço

Proteja a superfície do móvel de objetos que transmitam calor ou umidade

## FORNECEDOR

---

Linea Brasil Ind. e Comercio de Moveis LTDA

CNPJ 95.387.569/0001-68

Rua Jurutau 1750 - PQ Industrial II

CEP: 86703-070

TEL : +55 43 3276 9400

Arapongas - PR

Brasil