



CONJUNTO HOME GUARARAPES + KIT FITA LED 2 FITAS (1800MM)

DESCRIÇÕES

DETALHADA

O Home Guararapes é perfeito para você que busca sofisticação para a sua sala. Para TV de até 75 polegadas, conta com duas portas de correr com detalhes de frisos e dois puxadores de alumínio, duas prateleiras para dispor objetos decorativos e ainda tampo com detalhes chanfrado. O painel ripado com fitas de led deixa a sua sala ainda mais atraente.

E-COMMERCE

Home Guararapes com led Linea Brasil

INFORMAÇÕES FISCAIS

CÓDIGO FISCAL (NCM): 94036000

CÓDIGO DO PRODUTO: 810010174

IPI: 3 %

FAMÍLIA: CONJUNTO

ESPECIFICAÇÕES TÉCNICAS

PRODUTO MONTADO

2,150 1,910 0,380 m (L x A x P)

QUANTIDADE DE VOLUMES

4

m³ (TTL VOLUMES)

0,224

PESO LIQUIDO (Produto montado kg)

91,70 KG

PESO BRUTO (Produto embalado kg)

94,85 KG

MATERIAL

COMPOSTO (MDP E MDF)

SISTEMA DE MONTAGEM

CAVILHAS, PARAFUSOS E MINIFIX

MONTAGEM

ESTE PRODUTO NECESSITA DE MONTAGEM E O SEU MANUAL DE INSTRUÇÃO SE ENCONTRA EM SUA EMBALAGEM

TEMPO DE MONTAGEM

03:00:00

DIFERENCIAIS

ATRIBUTO 1
Tampo chanfrado (mdf 18 mm)

ATRIBUTO 2
Porta de correr com detalhe frisado

ATRIBUTO 3
Prateleira de 25mm

ATRIBUTO 4
Luminária de led

ACABAMENTO

ACABAMENTO

DERIVAÇÃO	1ª DERIVAÇÃO	2ª DERIVAÇÃO	ESCALA DE BRILHO
NATURE/OFF WHITE	PINTURA MADEIRADA FOSCO	PINTURA UNICOLOR FOSCO	FOSCO

FLEX COLOR?

NÃO

FUNCIONALIDADES

TELEVISOR

ESPAÇO ÚTIL PARA TV NO PAINEL (L X A X P)

1,95 x 1,02 m

TAMANHO RECOMENDADO TV NO PAINEL

(POLEGADAS)

75

ESPAÇO ÚTIL PARA TV NO TAMPO (L X A X P)

1,95 x 1,02 x 0,27 m

TAMANHO RECOMENDADO TV NO TAMPO

(POLEGADAS)

75

PRODUTO EXTENSÍVEL?

NÃO

NICHOS (QUANTIDADE)

02

PASSA FIO (QUANTIDADE)

01

TAMPO

ESPESSURA 18 mm MATERIAL MDF

PORTA 02

QTD	MATERIAL	ESPESSURA (mm)	TIPO
2	MDF	15	CORRER

GAVETA 00

QTD	MATERIAL	DIMENSÕES (mm)	PESO SUP. (kg)
NÃO HÁ	NÃO HÁ	NÃO HÁ	00

PRATELEIRA 02

QTD	MATERIAL	ESPESSURA (mm)
1	MDP	25
1	MDP	15

ACESSÓRIOS

PÉ 00

QTD	MATERIAL	ALTURA (mm)
NÃO HÁ	NÃO HÁ	00

RODÍZIOS 00

QTD	MATERIAL
NÃO HÁ	NÃO HÁ

PUXADOR 02

QTD	MATERIAL	TIPO
2	ALUMÍNIO	PONTUAL

VIDRO 00

QTD	MATERIAL	MEDIDA (mm)	ESPESSURA (mm)
NÃO HÁ	NÃO HÁ	NÃO HÁ	0

ESPELHO 00

QTD	MEDIDA (mm)	ESPESSURA (mm)
NÃO HÁ	NÃO HÁ	0

LUMINÁRIA 02

QTD	MATERIAL	TIPO
2	LED	FITA

CORREDIÇA 00

QTD	TIPO
NÃO HÁ	NÃO HÁ

DOBRADIÇA 00

QTD	TIPO
NÃO HÁ	NÃO HÁ

SAPATAS 08

QTD	TIPO
08	CONVENCIONAL

DEMAIS ACESSÓRIOS 00

QTD	TIPO
NÃO HÁ	NÃO HÁ

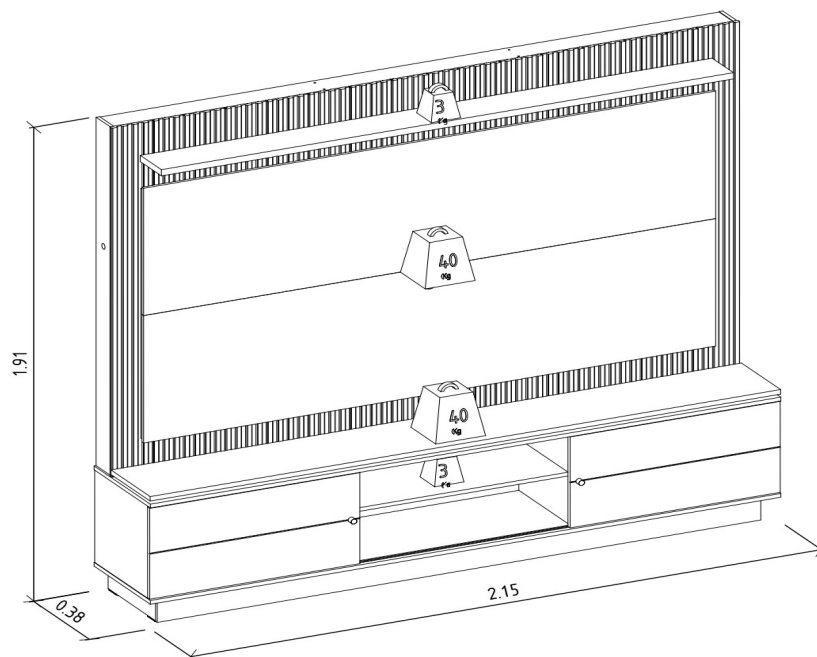
VOLUMES: DERIVAÇÃO E ESPECIFICAÇÃO

VOLUME	DIMENSÕES		PESO BRUTOkg	PESO LIQUIDOkg	M³
	L x A x P	(m)			
1	2,220 x 0,108 x 0,398		39,70	38,70	0,095
2	2,015 x 0,077 x 0,580		38,20	37,20	0,090
3	0,762 x 0,120 x 0,385		16,30	15,30	0,035
4	0,265 x 0,080 x 0,200		0,65	0,50	0,004

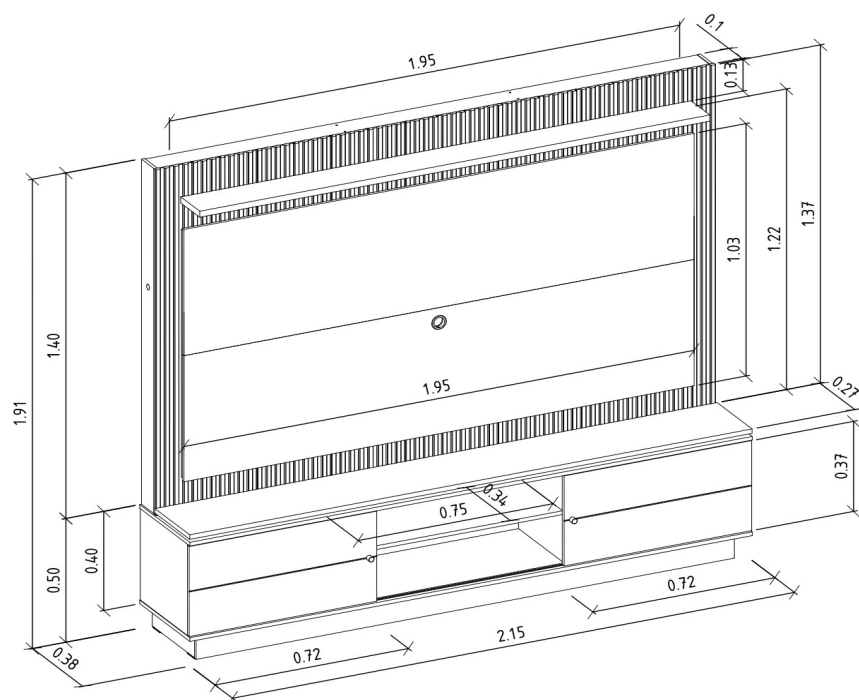
VOLUME	DERIVAÇÃO	CÓDIGO	EAN PRODUTO	EAN VOLUME
1	NATURE/OFF WHITE	207039	7898488218061	8488216524015
2	NATURE/OFF WHITE	207039	7898488218061	8488216524022
3	NATURE/OFF WHITE	207039	7898488218061	8488216524039
4	NATURE/OFF WHITE	207039	7898488218061	8488219518011

PESO SUPORTADO

(KG / METROS)



DIMENSIONAL DETALHADO (METROS)



GARANTIA

90D

RECOMENDAÇÕES DE MANUTENÇÃO E LIMPEZA

Este produto deve ser limpo com pano macio e seco

Não utilize produtos abrasivos como álcool e detergente, assim como esponjas rígidas ou palha de aço

Proteja a superfície do móvel de objetos que transmitam calor ou umidade

FORNECEDOR

Linea Brasil Ind. e Comercio de Moveis LTDA

CNPJ 95.387.569/0001-68

Rua Jurutau 1750 - PQ Industrial II

CEP: 86703-070

TEL : +55 43 3276 9400

Arapongas - PR

Brasil