

RACK MIAMI



DESCRIÇÕES

DETALHADA

Descubra o requinte moderno com o Rack Miami - uma peça distintiva em nossa coleção de alta qualidade. Com seus 2 metros de comprimento e pés de madeira maciça, este rack não só oferece funcionalidade excepcional, mas também acrescenta um toque contemporâneo ao seu espaço. Desfrute da excelência em qualidade e do design elegante que o Rack Miami proporciona, elevando o estilo de sua área a novas alturas.

E-COMMERCE

Rack para TV de até 75" Miami Linea Brasil

INFORMAÇÕES FISCAIS

CÓDIGO FISCAL (NCM): 94036000

CÓDIGO DO PRODUTO: 810003069

IPI: 3 %

FAMÍLIA: RACK

ESPECIFICAÇÕES TÉCNICAS

PRODUTO MONTADO

2,000 0,600 0,400 m (L x A x P)

QUANTIDADE DE VOLUMES

3

m³ (TTL VOLUMES)

0,129

PESO LIQUIDO (Produto montado kg)

50,75 KG

PESO BRUTO (Produto embalado kg)

53,75 KG

MATERIAL

COMPOSTO (MDP E MDF)

SISTEMA DE MONTAGEM

CAVILHAS, PARAFUSOS E MINIFIX

MONTAGEM

ESTE PRODUTO NECESSITA DE MONTAGEM E O SEU MANUAL DE INSTRUÇÃO SE ENCONTRA EM SUA EMBALAGEM

TEMPO DE MONTAGEM

01:30:00

DIFERENCIAIS

ATRIBUTO 1
Pes em Madeira Maciça

ATRIBUTO 2
Porta de abrir com detalhe frisado

ATRIBUTO 3
Porta com detalhe arredondado

ATRIBUTO 4
Tampo com detalhe arredondado

ATRIBUTO 5

Prateleira de vidro

ATRIBUTO 6

Espaço para decoração e aparelhos eletrônicos

ACABAMENTO

ACABAMENTO			
DERIVAÇÃO	1ª DERIVAÇÃO	2ª DERIVAÇÃO	ESCALA DE BRILHO
TAUARI/OFF WHITE BRILHO	PINTURA MADEIRADA FOSCO	PINTURA LACA	HÍBRIDO

FLEX COLOR?

NÃO

FUNCIONALIDADES

TELEVISOR

ESPAÇO ÚTIL PARA TV NO TAMPO (L X A X P)

2,00 x 0,00 x 0,38 m

TAMANHO RECOMENDADO TV NO TAMPO

(POLEGADAS)

75

PRODUTO EXTENSÍVEL?

NÃO

NICHOS (QUANTIDADE)

02

PASSA FIO (QUANTIDADE)

01

TAMPO

ESPESSURA 25 mm MATERIAL MDP

PORTA 02

QTD	MATERIAL	ESPESSURA (mm)	TIPO
2	MDF	15	ABRIR

GAVETA 00

QTD	MATERIAL	DIMENSÕES (mm)	PESO SUP. (kg)
NÃO HÁ	NÃO HÁ	NÃO HÁ	00

PRATELEIRA 01

QTD	MATERIAL	ESPESSURA (mm)
1	VIDRO	6

ACESSÓRIOS

PÉ 05

QTD	MATERIAL	ALTURA (mm)
5	MADEIRA	180

RODÍZIOS 00

QTD	MATERIAL
NÃO HÁ	NÃO HÁ

PUXADOR 00

QTD	MATERIAL	TIPO
NÃO HÁ	NÃO HÁ	NÃO HÁ

VIDRO 01

QTD	MATERIAL	MEDIDA (mm)	ESPESSURA (mm)
1	COMUM	761 x 346 x 6	6

ESPELHO 00

QTD	MEDIDA (mm)	ESPESSURA (mm)
NÃO HÁ	NÃO HÁ	0

LUMINÁRIA 00

QTD	MATERIAL	TIPO
NÃO HÁ	NÃO HÁ	NÃO HÁ

CORREDIÇA 00

QTD	TIPO
NÃO HÁ	NÃO HÁ

DOBRADIÇA 04

QTD	TIPO
4	METÁLICA

SAPATAS 00

QTD	TIPO
NÃO HÁ	NÃO HÁ

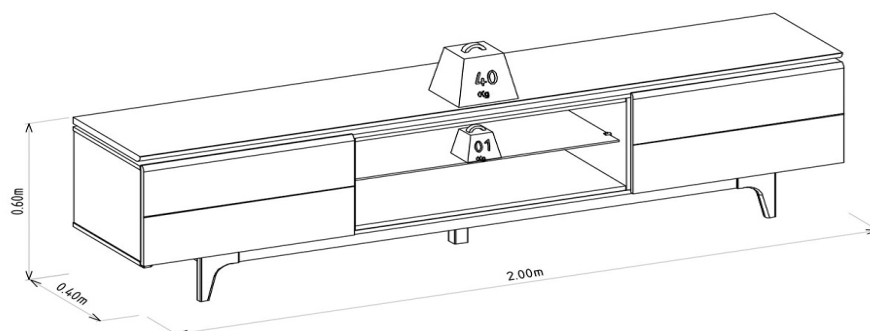
DEMAIS ACESSÓRIOS 00

QTD	TIPO
NÃO HÁ	NÃO HÁ

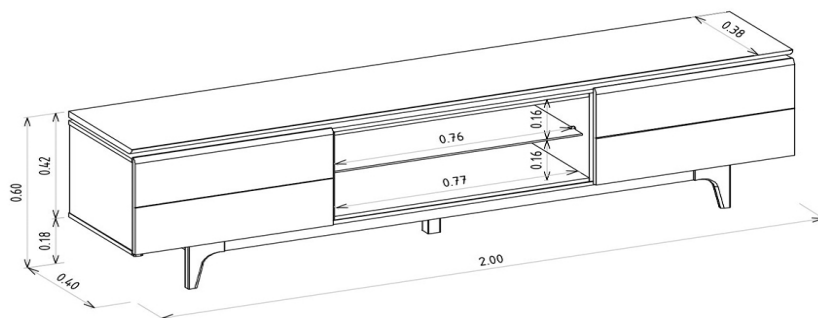
VOLUMES: DERIVAÇÃO E ESPECIFICAÇÃO

VOLUME	DIMENSÕES		PESO BRUTOkg	PESO LIQUIDOkg	M³
	L x A x P	(m)			
1	2,075 x 0,103 x 0,400	0,400	38,70	37,70	0,085
2	0,650 x 0,105 x 0,400	0,400	11,00	10,00	0,027
3	0,820 x 0,050 x 0,405	0,405	4,05	3,05	0,017

VOLUME	DERIVAÇÃO	CÓDIGO	EAN PRODUTO	EAN VOLUME
1	TAUARI/OFF WHITE BRILHO	208053	7898421201044	8421201044013
2	TAUARI/OFF WHITE BRILHO	208053	7898421201044	8421201044020
3	TAUARI/OFF WHITE BRILHO	208053	7898421201044	8421201044037

PESO SUPORTADO**(KG / METROS)**

DIMENSIONAL DETALHADO (METROS)



GARANTIA

90D

RECOMENDAÇÕES DE MANUTENÇÃO E LIMPEZA

Este produto deve ser limpo com pano macio e seco

Não utilize produtos abrasivos como álcool e detergente, assim como esponjas rígidas ou palha de aço

Proteja a superfície do móvel de objetos que transmitam calor ou umidade

FORNECEDOR

Linea Brasil Ind. e Comercio de Moveis LTDA

CNPJ 95.387.569/0001-68

Rua Jurutau 1750 - PQ Industrial II

CEP: 86703-070

TEL : +55 43 3276 9400

Arapongas - PR

Brasil