



## HOME ELDORADO 2.0

### DESCRIÇÕES

#### DETALHADA

Design moderno e sofisticação são atributos do Home Eldorado 2.0. Com espaço para TV até 60 polegadas (espaço útil para TV no painel 1,46m de largura x 0,86m de altura), possui duas portas de correr com detalhes ripado, nichos com espelho e luminárias de Led que enobrecem o ambiente. Acompanham ainda o kit pés opcionais no momento da montagem.

#### E-COMMERCE

Home para TV até 60" Eldorado 2.0 Linea Brasil

### INFORMAÇÕES FISCAIS

**CÓDIGO FISCAL (NCM):** 94036000

**CÓDIGO DO PRODUTO:** 810002042

**IPI:** 3 %

**FAMÍLIA:** HOME

### ESPECIFICAÇÕES TÉCNICAS

#### PRODUTO MONTADO

2,000 1,810 0,380 m (L x A x P)

#### QUANTIDADE DE VOLUMES

2

#### m<sup>3</sup> (TTL VOLUMES)

0,170

#### PESO LIQUIDO (Produto montado kg)

77,50 KG

#### PESO BRUTO (Produto embalado kg)

80,50 KG

#### MATERIAL

COMPOSTO (MDP E MDF)

#### SISTEMA DE MONTAGEM

CAVILHAS, PARAFUSOS E MINIFIX

#### MONTAGEM

ESTE PRODUTO NECESSITA DE MONTAGEM E O SEU MANUAL DE INSTRUÇÃO SE ENCONTRA EM SUA EMBALAGEM

#### TEMPO DE MONTAGEM

02:00:00

### DIFERENCIAIS

<b>ATRIBUTO</b>	<b>1</b>
Tampo de 37mm	
<b>ATRIBUTO</b>	<b>2</b>
Prateleira de 25mm	
<b>ATRIBUTO</b>	<b>3</b>
Porta de correr ripada	
<b>ATRIBUTO</b>	<b>4</b>
Nicho (espelho + luminária de led)	

## ACABAMENTO

### ACABAMENTO

DERIVAÇÃO	1ª DERIVAÇÃO	2ª DERIVAÇÃO	ESCALA DE BRILHO
NATURE/OFF WHITE	PINTURA MADEIRADA FOSCO	PINTURA UNICOLOR FOSCO	FOSCO

### FLEX COLOR?

NÃO

## FUNCIONALIDADES

### TELEVISOR

#### ESPAÇO ÚTIL PARA TV NO PAINEL (L X A X P)

1,46 X 0,89 m

#### TAMANHO RECOMENDADO TV NO PAINEL

(POLEGADAS)

60

#### ESPAÇO ÚTIL PARA TV NO TAMPO (L X A X P)

1,36 x 0,89 x 0,26 m

#### TAMANHO RECOMENDADO TV NO TAMPO

(POLEGADAS)

55

### PRODUTO EXTENSÍVEL?

NÃO

### NICHOS (QUANTIDADE)

08

### PASSA FIO (QUANTIDADE)

04

### TAMPO

ESPESSURA 37 mm MATERIAL MDP

### PORTA 02

QTD	MATERIAL	ESPESSURA (mm)	TIPO
2	MDF	15	CORRER

### GAVETA 00

QTD	MATERIAL	DIMENSÕES (mm)	PESO SUP. (kg)
NÃO HÁ	NÃO HÁ	NÃO HÁ	00

### PRATELEIRA 02

QTD	MATERIAL	ESPESSURA (mm)
1	MDP	25
1	MDP	15

## ACESSÓRIOS

### PÉ 08

QTD	MATERIAL	ALTURA (mm)
8	PLÁSTICO	50

### RODÍZIOS 00

QTD	MATERIAL
NÃO HÁ	NÃO HÁ

### PUXADOR 00

QTD	MATERIAL	TIPO
NÃO HÁ	NÃO HÁ	NÃO HÁ

### VIDRO 00

QTD	MATERIAL	MEDIDA (mm)	ESPESSURA (mm)
NÃO HÁ	NÃO HÁ	NÃO HÁ	0

### ESPELHO 02

QTD	MEDIDA (mm)	ESPESSURA (mm)
2	249x184x3	3

### LUMINÁRIA 02

QTD	MATERIAL	TIPO
2	LED	SPOT

### CORREDIÇA 00

QTD	TIPO
NÃO HÁ	NÃO HÁ

**DOBRADIÇA 00**

QTD	TIPO
NÃO HÁ	NÃO HÁ

**SAPATAS 08**

QTD	TIPO
08	CONVENCIONAL

**DEMAIS ACESSÓRIOS 04**

QTD	TIPO
04	SUPORTE PRATELEIRA

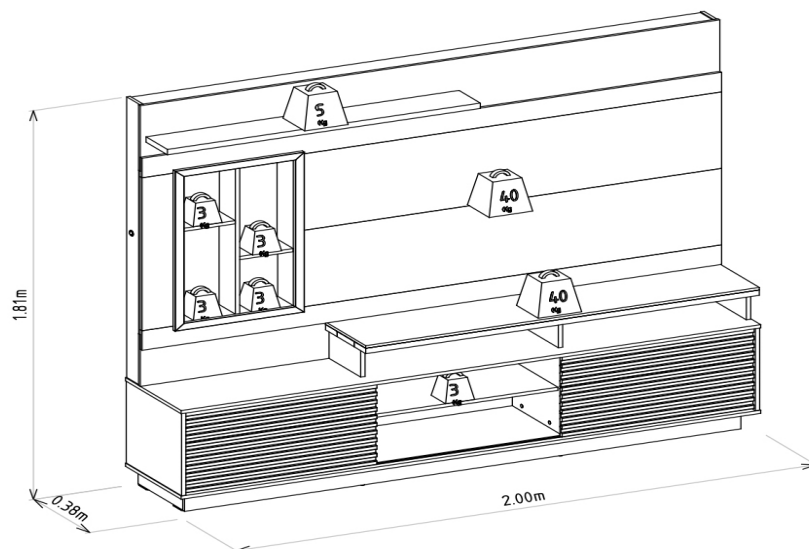
**VOLUMES: DERIVAÇÃO E ESPECIFICAÇÃO**

VOLUME	DIMENSÕES		PESO BRUTOkg	PESO LÍQUIDOkg	M³
	L x A x P	(m)			
1	2,080 x 0,104 x 0,408		45,50	44,00	0,088
2	1,545 x 0,110 x 0,483		35,00	33,50	0,082

VOLUME	DERIVAÇÃO	CÓDIGO	EAN PRODUTO	EAN VOLUME
1	NATURE/OFF WHITE	207039	7898421201020	8421201020017
2	NATURE/OFF WHITE	207039	7898421201020	8421201020024

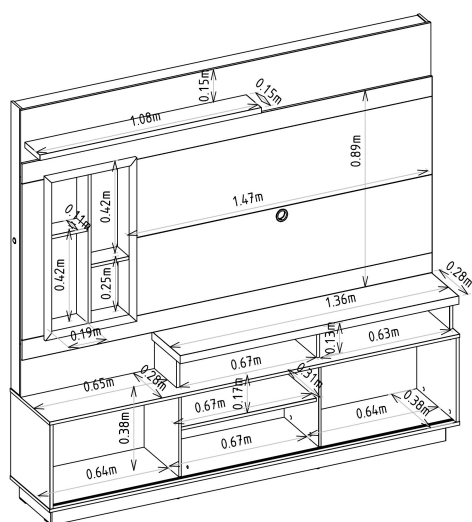
**PESO SUPORTADO**

(KG / METROS)



## DIMENSIONAL DETALHADO (METROS)

---



## GARANTIA

---

90D

## RECOMENDAÇÕES DE MANUTENÇÃO E LIMPEZA

---

Este produto deve ser limpo com pano macio e seco

Não utilize produtos abrasivos como álcool e detergente, assim como esponjas rígidas ou palha de aço

Proteja a superfície do móvel de objetos que transmitam calor ou umidade

## FORNECEDOR

---

Linea Brasil Ind. e Comercio de Moveis LTDA

CNPJ 95.387.569/0001-68

Rua Jurutau 1750 - PQ Industrial II

CEP: 86703-070

TEL : +55 43 3276 9400

Arapongas - PR

Brasil